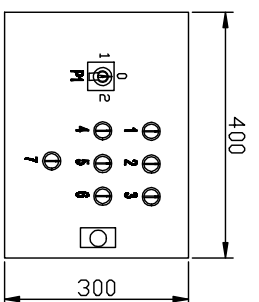
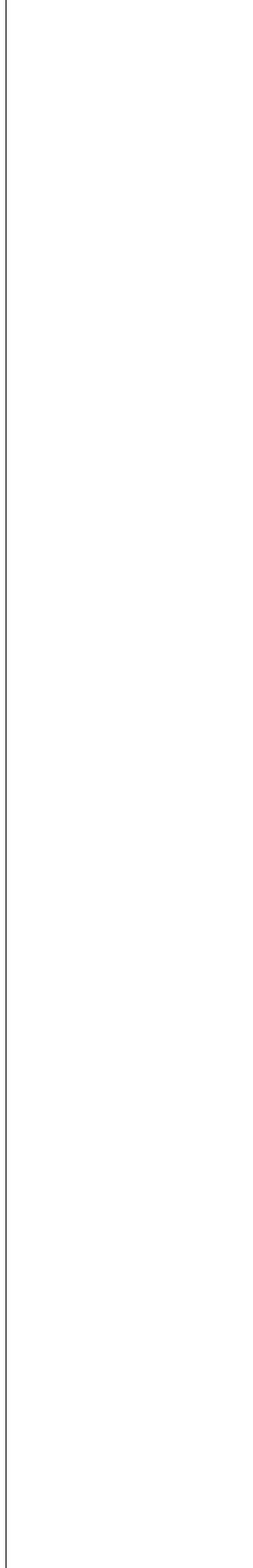
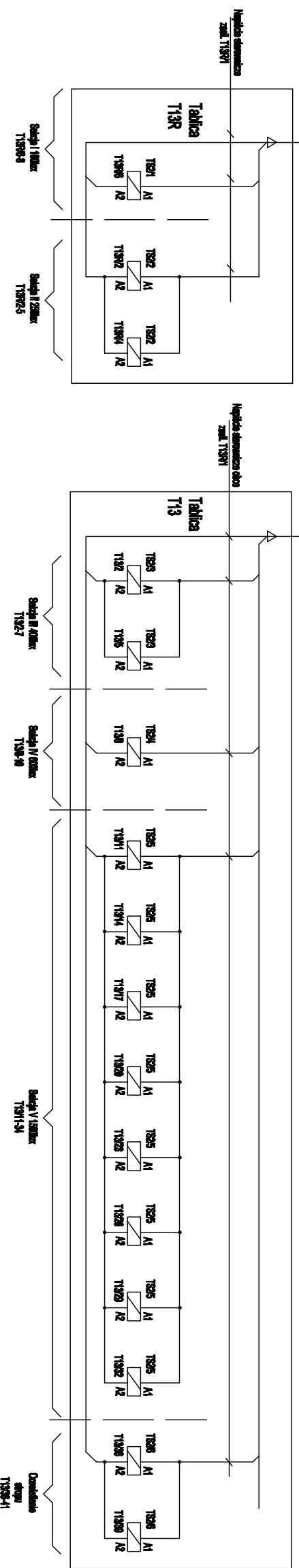


Tablica sterownicza TS2
pom. rozdzielni nr 1316



Układ zasilania TN-S
Ochrona przeciwporażeniowa:
- szybkie samoczynne wyłączenie

W rozdzielniach umieścić widoczny opis informujący o obecności obcego napięcia w obwodach sterowniczych.



Tablica TS2 wykonana z typoszwy czajki Legrand typu Alucide, J1955.
o wymiarach 300 x 400 x 200.
Materiał: ogrzejak jak na schemacie. Szafa wyposażona w drzwi przylgnące mechanicznie z zamknięciem typu dźwignia hamna.
Wymiary za drzwi: umieścić schemat jednostkowy Tablicy TS2
Rozdzielnie matkowe: w pom. rozdzielni nr 1316 w miejscu.
podkreślić na planach instalacji elektrycznych wg rys. nr 3.

obiekt: KRZYŻY, 30-MIETROWY BAZEN PŁYWAJKI Z TRYBUNAMI I FUNKCJAMI TOWARZYSZĄCYMI ROZBUDOWA BUDYNKU DOMU SPORTU	
adres: SZCZECIN, UL. WĄSKA, NIEDZIAKÓW/SKIEGO	
działki nr 12/1, 22 obr./ob 20	
generał: MORŁOWSKI M. SZYMAŃSKI	jednostka projektowa: foncept
71-607 Szczecin ul.Bardogłota, 9a tel:091-421-27-09 lub91-421-14-99 e-mail: biuro@foncept.pl	
ZAKŁAD PROJEKTOWY I USŁUG INŻYNIERSKICH 72-008 Szczecin, Między ul. Pomorska 4 tel. 46-87-44 050-176-209	
INWESTOR: GMINA MIASTO SZCZECIN	
FAZA: PROJEKT WYKONAWCZY	
BRANŻA: ELEKTRYCZNA	
Tytuł rys.: SCHEMAT IDEOWY Tablica sterownicza TS2	
Projektował: mgr inż. Zbigniew RZEWUSKI	Skala: 1:1
upr./bud./nr 206/Sz/76 spec. inst. elektryczne	data: Czerwiec 2008
mgr inż. UlaSS upr./bud./nr ZAP/0165/PWDE/06 spec. inst. elektryczne	
SPRAWDZIŁ: Inż. Halina RZEWUSKA upr./bud./nr 4/Sz/79 spec. inst. elektryczne	nr rys.: 46
Rozporządzenie i pozycje dokumentacji bez zagonu Posiadaćca praw autorskich jest zastrzeżone. Bz1224/194, poz83, nr:115-118	