

## **D - 10.10.02. Nawierzchnia z płyt wskaźnikowych**

### **1. WSTĘP**

#### **1.1. Przedmiot ST**

Przedmiotem niniejszej szczegółowej specyfikacji technicznej (ST) są wymagania dotyczące wykonania i odbioru robót związanych z wykonaniem nawierzchni z płyt chodnikowych wskaźnikowych betonowych stosowanych na peronach przystanków autobusowych oraz przejściach dla pieszych w ramach inwestycji: *Rozbudowa skrzyżowania ul. Floriana Krygiera z ul. Granitową z przedłużeniem do autostrady A-6. pt. Przebudowa skrzyżowania ul. Floriana Krygiera z ul. Granitową z przedłużeniem do autostrady A-6 – ETAP III.*

Specyfikacja techniczna (ST) stosowana jest jako dokument przetargowy i kontraktowy przy wykonaniu robót opisanych w podpunkcie 1.1.

#### **1.2. Zakres robót objętych ST**

Ustalenia zawarte w niniejszej specyfikacji dotyczą zasad prowadzenia robót związanych z wykonywaniem chodników:  
na przystankach komunikacji zbiorowej

#### **1.3. Określenia podstawowe**

**1.3.1.** Betonowe płytki wskaźnikowe - prefabrykowane elementy do wykonywania części nawierzchni chodnikowej przystanków komunikacji zbiorowej, przy przejściach dla pieszych i w innych miejscach gdzie jest to wskazane, posiadające specjalnie ukształtowane powierzchnie rozpoznawalne dotykowo w celu ułatwienia przemieszczania się osób niewidomych i niedowidzących wchodzące w skład systemu nawierzchni bez barier architektonicznych.

**1.3.2.** Płytki ostrzegawcze - prefabrykowane płyty betonowe ze specjalnie ukształtowaną górną powierzchnią z wypustkami w kształcie stożka ściętego stosowane w celu zasygnalizowania strefy decyzji. Służą do poinformowania osoby niedowidzącej, niewidomej, że w miejscu ich występowania jest możliwość (lub konieczność) zmiany kierunku, lub za miejscem ich występowania znajduje się przejście dla pieszych przez jezdnię lub torowisko.

**1.3.3.** Płytki kierunkowe - prowadzące - prefabrykowane płyty betonowe ze specjalnie ukształtowaną górną powierzchnią z wypustkami wzdłużnymi trapezoidalnymi, stosowane do wyznaczania kierunku przejścia przez jezdnię za krawężnikiem, do zasygnalizowania bezpiecznej odległości od krawędzi peronów przystankowych, oznaczające pole wsiadania do tramwaju lub autobusu (sytuowane na wysokości pierwszych drzwi zatrzymującego się przy peronie pojazdu) oraz do wyznaczanie ścieżek prowadzących dla osób niedowidzących i niewidomych. Płytki te mogą oznaczać także miejsce gdzie znajdują się schody, winda, wejście do budynku, lub informator głosowy.

**1.3.4.** Pozostałe określenia podstawowe są zgodne z obowiązującymi, odpowiednimi polskimi normami i z definicjami podanymi w ST D-M-00.00.00 „Wymagania ogólne”.

#### **1.4. Ogólne wymagania dotyczące robót**

Ogólne wymagania dotyczące robót podano w ST D-M-00.00.00 „Wymagania ogólne” pkt 1.5.

### **2. MATERIAŁY**

#### **2.1. Ogólne wymagania dotyczące materiałów**

Ogólne wymagania dotyczące materiałów, ich pozyskiwania i składowania, podano w ST-D-M-00.00.00 „Wymagania ogólne” pkt 2.

#### **2.2. Stosowane materiały**

Materiałami stosowanymi są:

- płyty wskaźnikowe,
- piasek na podsypkę
- cement do podsypki
- woda.

## 2.3. Płyty wskaźnikowe

### 2.3.1. Typy płyt

W zależności od przeznaczenia rozróżnia się następujące typy płyt wskaźnikowych:- płytki ostrzegawcze (z wypustkami w kształcie stożka ściętego)  
 - płytki kierunkowe (prowadzące z wypustkami wzdłużnymi trapezoidalnymi symetrycznymi na niemal całej długości płytki)  
 - płytki z wypustkami trapezoidalnymi asymetrycznymi (stosowane tylko na pochylniach dla wózków inwalidzkich).

### 2.3.2. Odmiany kolorystyczne

W zależności od przeznaczenia rozróżnia się odmiany:

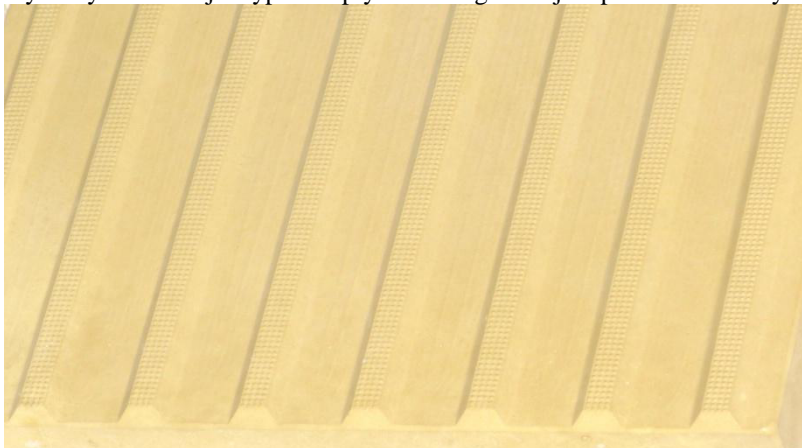
- 1 - płyty standardowe - białe
- 2 - płyty barwione

Kolor płyt winien odpowiadać wymaganiom określonym w projekcie budowlanym lub wykonawczym. Wykonawca przed zamówieniem dostawy musi przedstawić Zamawiającemu próbki płyt do ostatecznego zatwierdzenia barwy i dalszego porównania dostarczanych płyt z wzorcowymi. Beton płyt winien być barwiony w masie, w związku z tym kolorystyka płyt ma ograniczenia technologiczne pod względem jaskrawości. Na przykład dla odcienia maksymalnie zbliżonego do koloru żółtego beton winien być co najmniej o barwie RAL 1002 lub bardziej jaskrawej.

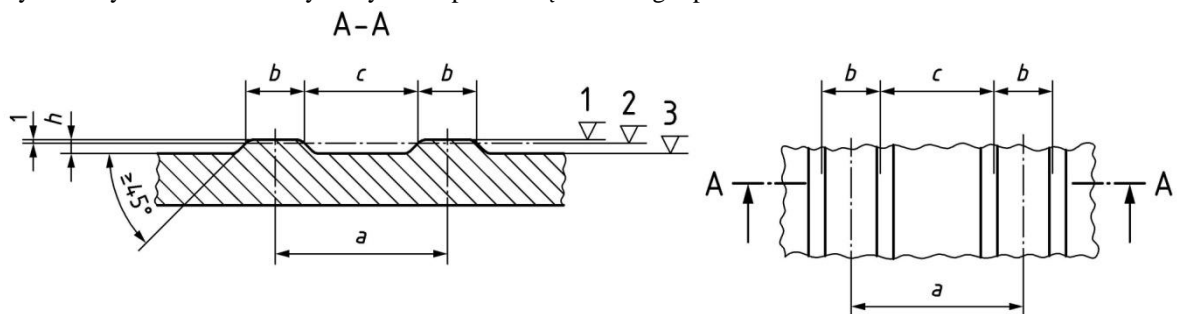
### 2.3.3. Płytki wskaźnikowe - wymagania techniczne

#### 2.3.3.1. Kształt i wymiary wypustek

Kształt płytek kierunkowych symetrycznych i ostrzegawczych przedstawiono na rys. 1a i 2a. Dopuszczalne odchyłki wymiarów płytek wskaźnikowych (poza wypustkami) podano w tablicy 1 i 2. Wymiary i tolerancje wypustek płytki prowadzącej na podstawie normy DIN 32984 podano na rys. 1b. Wymiary i tolerancje wypustek płytki ostrzegawczej na podstawie normy DIN 32984 podano na rys. 2b.



Rys.1a. Płytki kierunkowa symetryczna - prowadząca- szczegół powierzchni

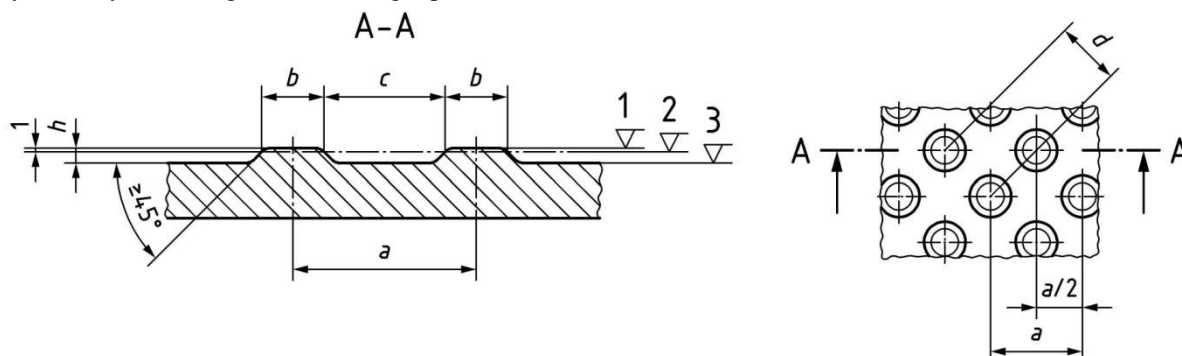


$a = 37 \div 39 \text{mm}$ ,  $b = 9 \div 11 \text{mm}$ ,  $c = 27 \div 29 \text{mm}$ ,  $h = 4.5 \div 5 \text{mm}$  i (przy tolerancji 0.5mm) zawsze  $h \geq 4.5 \text{mm}$

Rys 1b. Wymiary wypustek płytki prowadzącej na podstawie normy DIN 32984



Rys. 2a. Płytki ostrzegawcza – szczegół powierzchni



$a = 58-60\text{mm}$ ,  $b = 20-22\text{mm}$ ,  $c = 37-39\text{mm}$ ,  $d = 40-42\text{mm}$ ,  $h=4.5\div 5\text{mm}$  i (przy tolerancji  $0.5\text{mm}$ ) zawsze  $h$   $4.5\text{mm}$

Rys 2b. Wymiary wypustek płytki ostrzegawczej na podstawie normy DIN 32984

### 2.3.3.2. Główne wymiary płyt

Tablica 1. Dopuszczalne odchyłki głównych wymiarów płytek wskaźnikowych wg PN-EN 1339

Wymiary nominalne płyt [mm]	Klasa (znakowanie)	Długość [mm]	Szerokość [mm]	Grubość [mm]
Wymiary podstawy 300 x 300	3 (R)	1	1	1
Wymiary powierzchni górnej 297x297				
Grubość (bez wypustek) 80				
1. Uwaga: Tolerancje długości, szerokości i grubości zmniejszone do 1mm 2. Różnica pomiędzy dwoma pomiarami długości szerokości i grubości tej samej płyty powinna być mniejsza od 2mm				

Tablica 2. Maksymalne różnice między przekątnymi płytek wskaźnikowych wg PN-EN 1339

Klasa	Znakowanie	Maksymalna różnica [mm]
3	L	2

## 2.3.3.3. Właściwości fizyczne i mechaniczne

Tablica 4. Wymagania wobec płytek wskaźnikowych, ustalone w PN-EN 1339 do stosowania w warunkach kontaktu z solą odladzającą w warunkach mrozu

1 Właściwości fizyczne i mechaniczne				
1.1	Odporność na zamrażanie/rozmrażanie z udziałem soli odladzających	D	Ubytek masy po badaniu: wartość średnia $\leq 1,0 \text{ kg/m}^2$ , przy czym każdy pojedynczy wynik $< 1,5 \text{ kg/m}^2$	
1.2	Wytrzymałość na zginanie	U	Klasa Charakterystyczna Każdy pojedynczy wytrz. wytrzymałość, MPa wynik, MPa 3 6,0 > 5,0	
1.3	Trwałość ze względu na wytrzymałość	F	Płytki mają zadawalającą trwałość (wytrzymałość) jeśli spełnione są wymagania pkt-u 1.2 oraz poddawane są normalnej konserwacji	
1.4	Odporność na ścieranie	I	Odporność przy pomiarze na tarczy	
			Klasa odpor-ności	szerokiej ściernej, wg zał. G normy – badanie podstawowe
			3 $\leq 23 \text{ mm}$ $\leq 20\,000 \text{ mm}^3/5000 \text{ mm}^2$	
1.5	Odporność na poślizgnięcie	I	Powierzchnia górna wypustek płytki winna mieć fakturę antypoślizgową wysokości około 0.5mm. Klasa odporności na poślizgnięcie musi być co najmniej R 12 według DIN 51130	
1.6.	Siła niszcząca	110	Charakterystyczne obciążenie niszczące [kN]	Minimalne obciążenie niszczące kN]
			11	8,8

Ponieważ norma PN-EN 1339 – Betonowe płyty brukowe – w zasadzie nie uwzględnia płyt brukowych o dodatkowych cechach umożliwiających rozpoznawalność ich dotykowo lub wzrokowo producent może przedstawić deklarację zgodności ich z odpowiednimi normami DIN. Płytki nie mogą mieć jednak właściwości fizycznych i mechanicznych gorszych niż podane w tablicy 4 na podstawie kryteriów normy PN-EN 1339.

Na płyty wskaźnikowe producent winien zapewnić minimum 10 letnią gwarancję na właściwości mechaniczne przy typowym zastosowaniu i utrzymaniu w chodnikach.

#### **2.3.3.4. Aspekty wizualne**

Górna powierzchnia płytek wskaźnikowych oceniana zgodnie z załącznikiem J normy PN-EN 1339 nie powinna wykazywać wad, takich jak rysy lub odpryski. Faktura winna być zgodna z fakturą zatwierdzonych próbek płyt.

#### **2.3.3.5. Składowanie**

Płyty wskaźnikowe powinny być dostarczane na budowę na paletach drewnianych zamocowane przez producenta tak, aby uniemożliwić przesuw i możliwość uszkodzenia podczas transportu i składowania.

### **2.4. Materiały na podsypkę cementowo-piaskową**

Cement na podsypkę cementowo-piaskową powinien być cementem portlandzkim klasy „32,5”, odpowiadający wymaganiom PN-EN 197-1.

Piasek naturalny 0/2mm (do podsypki i spoinowania) winien spełniać następujące wymagania normy PN-EN 13043 (uziarnienie - GF 85, zawartość pyłów - F3, nasiąkliwość – WA<sub>241</sub>).

Woda powinna być zgodna z wymaganiami PN-EN 1008. Bez badań laboratoryjnych można stosować wodociągową wodę pitną.

Podsypka winna osiągnąć wytrzymałość  $R_{28} \geq 14 \text{MPa}$ .

## **3. SPRZĘT**

### **3.1. Ogólne wymagania dotyczące sprzętu**

Ogólne wymagania dotyczące sprzętu podano w ST D-M-00.00.00 „Wymagania ogólne” pkt 3.

### **3.2. Sprzęt**

Wykonawca przystępujący do wykonania nawierzchni płytek wskaźnikowych powinien wykazać się możliwością korzystania z następującego sprzętu:

- koparko-ładowarek z osprzętem do przewozu materiału wewnątrz placu ---- budowy
- zagęszczarek do podsypki
- ubijaków ręcznych do ubijania płytek,
- narzędzi brukarskich
- pił mechanicznych do cięcia płyt
- innego jeśli Wykonawca uzna, że jest niezbędny.

## **4. TRANSPORT**

### **4.1. Ogólne wymagania dotyczące transportu**

Ogólne wymagania dotyczące transportu podano w ST D-M-00.00.00 „Wymagania ogólne” pkt 4.

### **4.2. Transport płytek**

Płyty chodnikowe wskaźnikowe betonowe mogą być przewożone na paletach dowolnymi środkami transportu, po osiągnięciu wytrzymałości minimum 0,7 wytrzymałości projektowanej. Płyty powinny być zabezpieczone przed przemieszczeniem się i uszkodzeniami w czasie transportu.

### **4.3. Transport pozostałych materiałów**

Kruszywa można przewozić dowolnym środkiem transportu, w warunkach zabezpieczających je przed zanieczyszczeniem i zmieszaniem z innymi materiałami. Podczas transportu kruszywa powinny być zabezpieczone przed wysypaniem, a kruszywo drobne - przed rozpyleniem.

## **5. WYKONANIE ROBÓT**

### **5.1. Ogólne zasady wykonania robót**

Ogólne zasady wykonania robót podano w ST D-M-00.00.00 „Wymagania ogólne” pkt 5.

### **5.2. Wykonanie koryta pod chodnik**

Koryto wykonane w podłożu z gruntu rodzimego lub nasypowego powinno być wyprofilowane zgodnie z projektowanymi spadkami podłużnymi i poprzecznymi chodnika oraz zgodnie z wymaganiami podanymi w ST D-04.01.01 „Korytowanie wraz z profilowaniem i zagęszczeniem podłoża”. Wskaźnik zagęszczenia koryta nie może być mniejszy od 0,97 według normalnej metody Proctora.

### **5.3. Podsypka**

Grubość podsypki po zagęszczeniu powinna wynosić około 3 cm. Podsypka powinna być zwilżona wodą, zagęszczona i wyprofilowana.

### **5.4. Podbudowa**

Płytki wskaźnikowe powinny być układane na podbudowie z kruszywa łamanego stabilizowanego mechanicznie 0/31,5 zgodnie z D-04.04.02.

### **5.5. Zasady układania płyt wskaźnikowych**

Płyty przy krawężnikach i sąsiadującej nawierzchni z innych płyt chodnikowych i kostki betonowej należy układać w taki sposób, aby ich górna krawędź znajdowała się na poziomie krawędzi sąsiednich elementów. Przy urządzeniach naziemnych uzbrojenia podziemnego płyty odpowiednio docięte należy układać w jednym poziomie, regulując wysokość urządzeń naziemnych do poziomu chodnika. Płyty należy układać zgodnie ze wzorem wskazanym w dokumentacji projektowej. Płyty mogą być przycinane. Płytek nie należy dobijać zagęszczarkami płytowymi – dobijanie wykonać młotkiem brukarskim poprzez elastyczną przekładkę.

Zaleca się układanie płytek ze spoiną szer. do 3mm w poziomie górnych krawędzi. Po ułożeniu płytek, spoiny wypełnić drobnym piaskiem, lub miałem kamiennym.

## **6. KONTROLA JAKOŚCI ROBÓT**

### **6.1. Ogólne zasady kontroli jakości robót**

Ogólne zasady kontroli jakości robót podano w ST D-M-00.00.00 „Wymagania ogólne” pkt 6.

### **6.2. Badania przed przystąpieniem do robót**

Przed przystąpieniem do robót Wykonawca powinien uzyskać:

- a) w zakresie betonowych płyt wskaźnikowych deklarację zgodności dostawcy oraz ewentualne wyniki badań cech charakterystycznych płyt,

- wyniki sprawdzenia przez Wykonawcę cech zewnętrznych płyt wg pktu 2.2.3.,
- b) w zakresie innych materiałów  
ew. badania właściwości kruszyw, piasku, cementu, wody itp. określone w normach, które będą wątpliwości Inżyniera.

Wszystkie dokumenty oraz wyniki badań Wykonawca przedstawia Inżynierowi do akceptacji.

### **6.3. Badania w czasie robót**

#### **6.3.1. Sprawdzenie podłoża**

Sprawdzenie podłoża polega na stwierdzeniu zgodności z dokumentacją projektową i odpowiednimi ST.

Dopuszczalne tolerancje wynoszą dla:

-głębokości koryta:

o szerokości do 3 m:  $\pm 1$  cm,

o szerokości powyżej 3 m:  $\pm 2$ cm, -

szerokości koryta:  $\pm 5$  cm

#### **6.3.2. Sprawdzenie podsypki**

Sprawdzenie podsypki w zakresie grubości i wymaganych spadków poprzecznych i podłużnych polega na stwierdzeniu zgodności z dokumentacją projektową oraz pkt 5.3 niniejszej ST. Dopuszczalne odchylenia w grubości podsypki nie mogą przekraczać  $\pm 1$  cm.

#### **6.3.3. Sprawdzenie wykonania chodnika**

Sprawdzenie prawidłowości wykonania chodnika polega na stwierdzeniu zgodności wykonania z dokumentacją projektową oraz wymaganiami niniejszej ST.

### **6.4. Sprawdzenie cech geometrycznych chodnika**

#### **6.4.1. Sprawdzenie równości chodnika**

Sprawdzenie równości przeprowadzać należy łatą czterometrową co najmniej raz na każde  $5 \text{ m}^2$  ułożonego chodnika z wmontowanymi płytami wskaźnikowymi i w miejscach wątpliwych, jednak nie rzadziej niż co  $5 \text{ m}^2$  chodnika. Dopuszczalny prześwit pod łatą nie powinien przekraczać 0.5cm. Różnice wysokości przylegających krawędzi płyt, kostki lub krawężnika nie mogą przekraczać 2mm.

#### **6.4.2. Sprawdzenie profilu podłużnego**

Sprawdzenie profilu podłużnego przeprowadzać należy za pomocą niwelacji, biorąc pod uwagę punkty charakterystyczne, jednak nie rzadziej niż co 10 m. Odchylenia od projektowanej niwelety chodnika w punktach załamania niwelety nie mogą przekraczać  $\pm 1$  cm.

#### **6.4.3. Sprawdzenie profilu poprzecznego**

Sprawdzenie profilu poprzecznego dokonywać należy szablonem z poziomą, co najmniej raz na każde  $5 \text{ m}^2$  chodnika. Dopuszczalne odchylenia od projektowanego profilu wynoszą  $\pm 0,3\%$ .

#### **6.4.4. Sprawdzenie równoległości spoin**

Sprawdzenie równoległości spoin należy przeprowadzać za pomocą dwóch sznurów napiętych wzdłuż spoin i przymiar z podziałką milimetrową raz na działkę roboczą. Dopuszczalne odchylenie wynosi  $\pm 0.5$  cm.

#### **6.4.5. Sprawdzenie szerokości i wypełnienia spoin**

Wypełnienie spoin, powinno wykazywać całkowite wypełnienie badanej spoiny na pełną głębokość. Szerokość spoin nie powinna być większa od 3mm.

#### **6.4.6. Sprawdzenie barwy i desenia ułożonych płyt**

Barwa, typ płyt i desień ułożonych płyt należy na bieżąco kontrolować z dokumentacją projektową.

## 7. OBMIAR ROBÓT

### 7.1. Ogólne zasady obmiaru robót

Ogólne zasady obmiaru robót podano w ST D-M-00.00.00 „Wymagania ogólne” pkt 7.

### 7.2. Jednostka obmiarowa

Jednostką obmiarową jest m<sup>2</sup> (metr kwadratowy) wykonanego chodnika z płyt wskaźnikowych.

## 8. ODBIÓR ROBÓT

### 8.1. Ogólne zasady odbioru robót

Ogólne zasady odbioru robót podano w ST D-M-00.00.00 „Wymagania ogólne” pkt 8.

Roboty uznaje się za wykonane zgodnie z dokumentacją projektową, ST i wymaganiami Inżyniera, jeżeli wszystkie pomiary i badania z zachowaniem tolerancji wg pkt 6 dały wyniki pozytywne.

## 9. PODSTAWA PŁATNOŚCI

### 9.1. Ogólne ustalenia dotyczące podstawy płatności

Ogólne ustalenia dotyczące podstawy płatności podano w ST D-M-00.00.00 „Wymagania ogólne” pkt 9.

### 9.2. Cena jednostki obmiarowej

Cena wykonania 1m<sup>2</sup> nawierzchni z płyt wskaźnikowych obejmuje:

- prace pomiarowe i roboty
- przygotowawcze, oznakowanie robót,
- zakup i dostarczenie materiałów
- ułożenie i zagęszczenie podsypki
- ułożenie i ubicie płytek
- wypełnienie spoin, oczyszczenie i pielęgnację nawierzchni,
- przeprowadzenie badań i pomiarów wymaganych w specyfikacji technicznej.

## 10. PRZEPISY ZWIĄZANE

### 10.1. Normy

- [1] PN-EN 1339 Betonowe płyty brukowe. Wymagania i metody badań
- [2] PN-EN 206-1 Beton. Część 1: Wymagania, właściwości, produkcja i zgodność.
- [3] PN-B-06250 Beton zwykły
- [4] PN-EN 197-1 Cement. Część 1: Skład, wymagania i kryteria zgodności dotyczące cementu powszechnego użytku
- [5] PN-EN 13043 Kruszywa do mieszanek bitumicznych i powierzchniowych utwaleń stosowanych na drogach, lotniskach i innych powierzchniach przeznaczonych do ruchu
- [6] PN-EN 1008 Woda zarobowa do betonu. Specyfikacja pobierania próbek, badanie i ocena przydatności wody zarobowej do betonu, w tym wody odzyskanej z procesów produkcji betonu.
- [7] DIN 32984 Bodenindikatoren im öffentlichen Raum
- [8] DIN 51130 Prüfung von Bodenbelägen - Bestimmung der rutschhemmenden Eigenschaft – Arbeitsräume und Arbeitsbereiche mit Rutschgefahr, Begehungsverfahren – Schiefe Ebene
- [9] DIN V 18500: Betonwerkstein - Begriffe, Anforderung, Prüfung, Überwachung