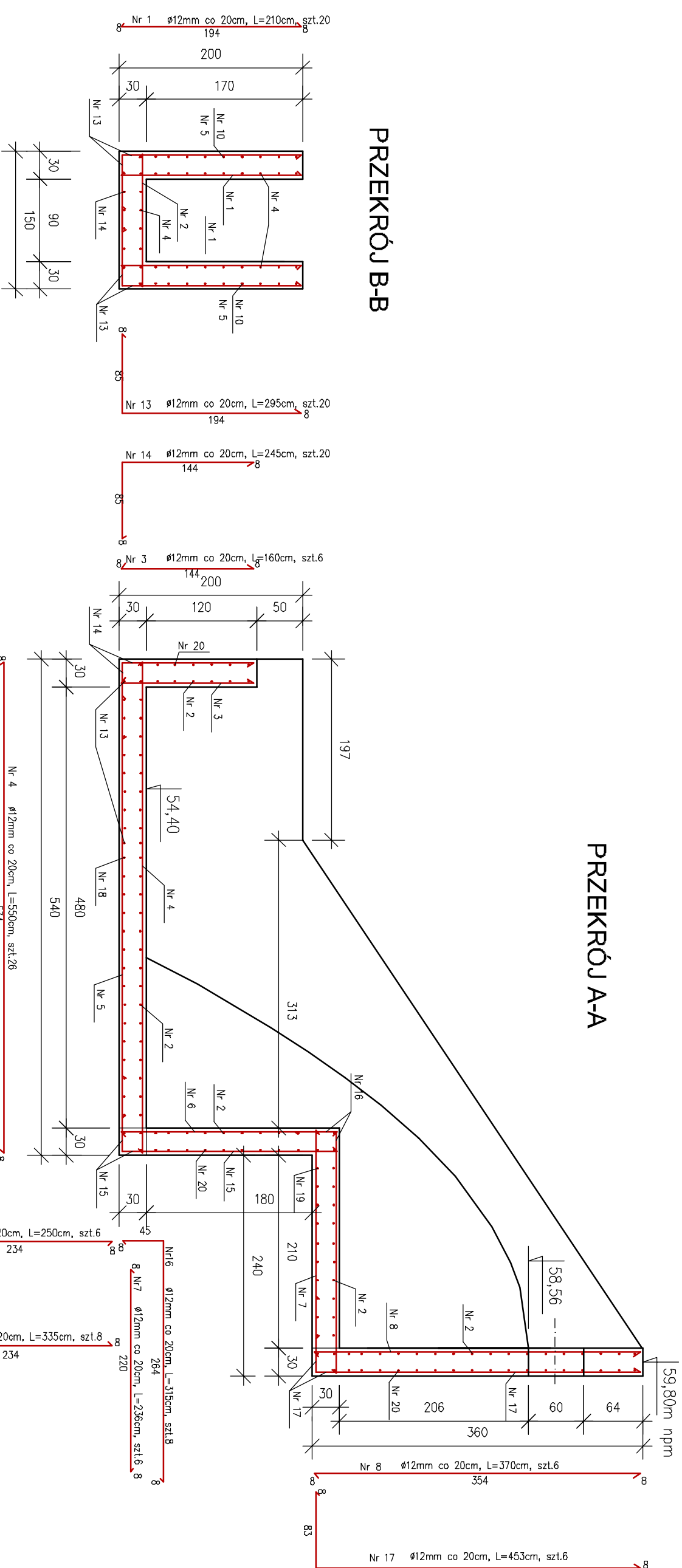
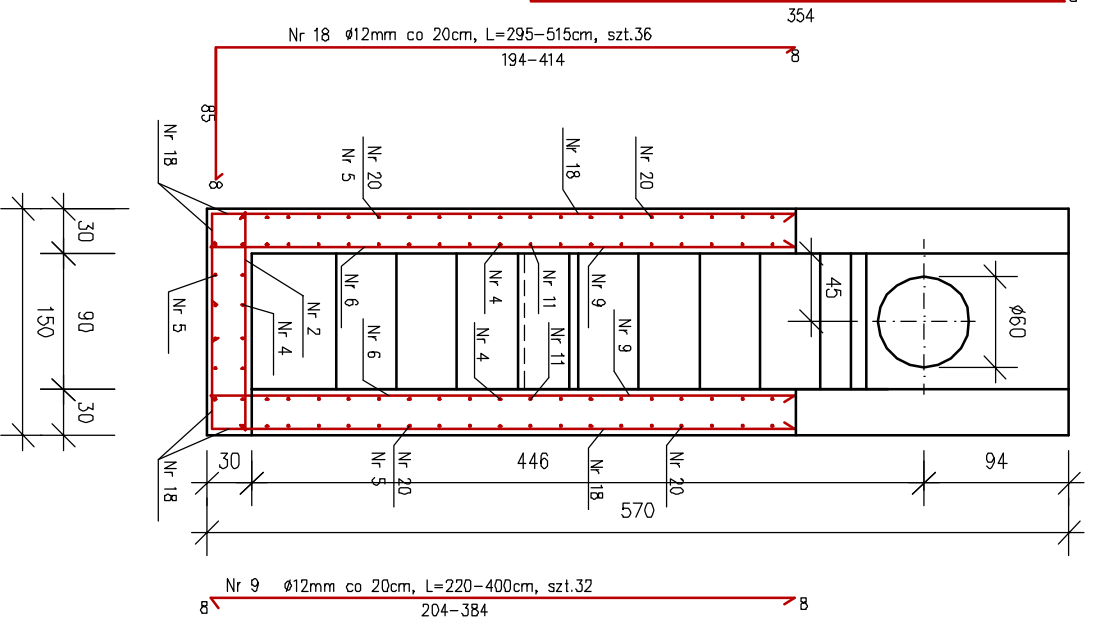


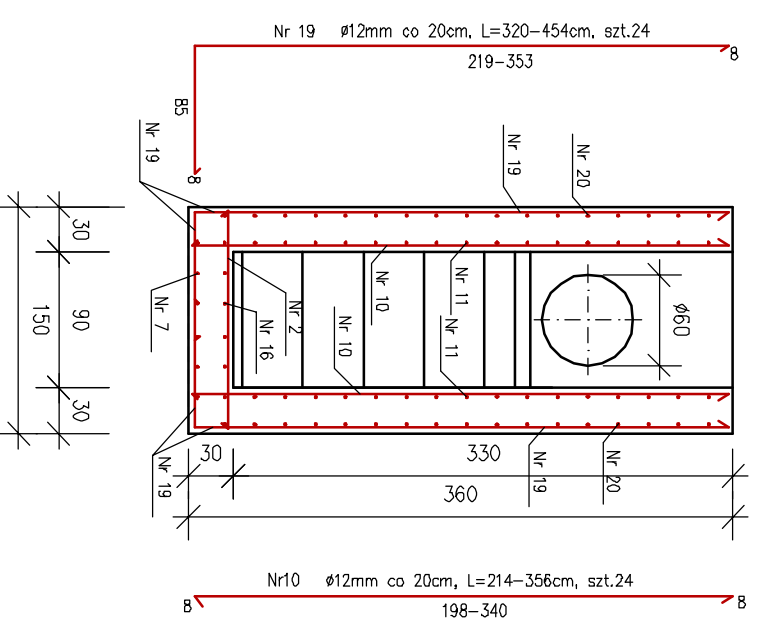
PRZEKRÓJ A-A



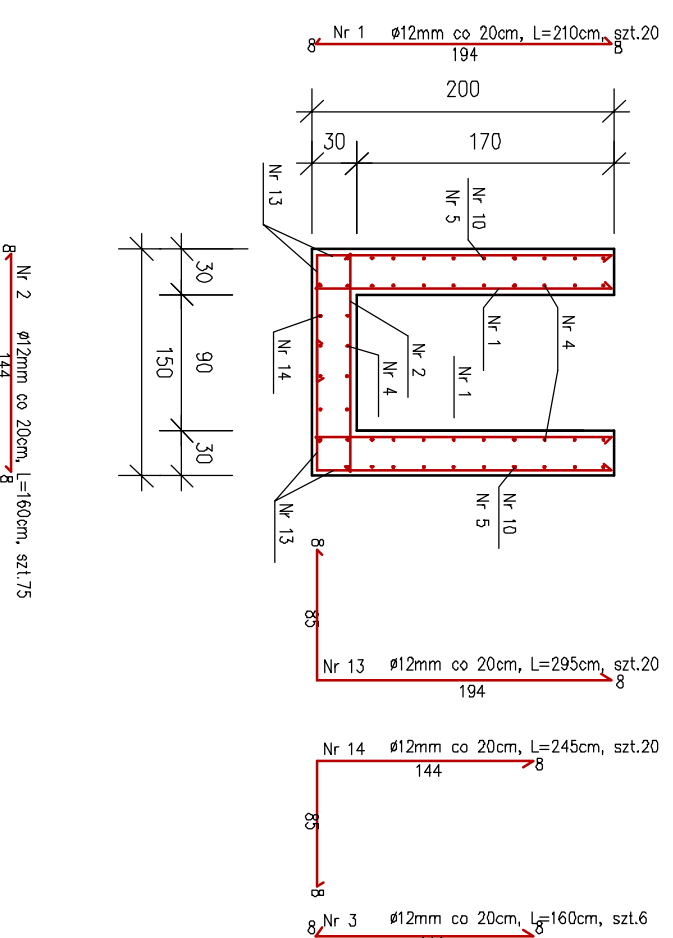
PRZEKRÓJ C-C



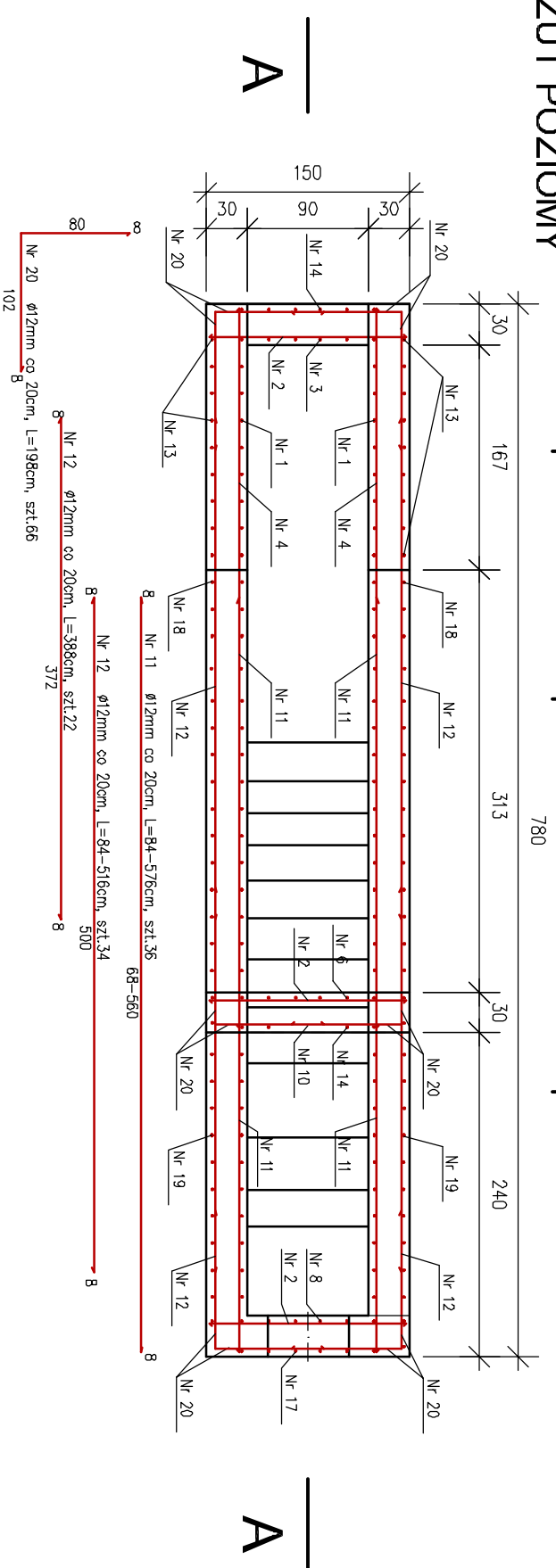
PRZEKRÓJ D-D



PRZEKRÓJ B-B



RZUT POZIOMY



WYKAZ STALI ZBRONIONOWEJ – KODOWA SPRAWOWA K53

NR	Ø (mm)	DŁUGOŚĆ (m)	SZT.	DŁUGOŚĆ ŁĄCZNA WŁ. Ø m		
				Ø6	Ø12	Ø16
1	12	1,90	18		30,40	
2	12	1,60	54		86,40	
3	12	1,36	4		5,44	
4	12	4,00	22		88,00	
5	12	2,88	22		62,92	
6	12	3,10	6		18,60	
7	12	1,53	6		9,18	
8	12	2,78	28		77,84	
9	12	2,53	20		50,60	
10	12	1,98	58		114,84	
11	12	2,25	24		54,00	
12	12	2,75	6		16,50	
13	12	2,37	6		14,22	
14	12	2,74	6		16,44	
15	12	2,34	6		14,04	
16	12	2,93	6		17,58	
17	12	3,65	6		21,90	
18	12	3,46	6		20,76	
19	12	2,58	6		15,36	
20	12	0,88	6		5,28	
RAZEM					740,30	
CIĘŻAR JEDNOST.					kg/m	0,888
RAZEM						657,39
OCZEK. STALI					kg	657,39

PROJEKTANT	mgr inż. S. FADJASEK UPT. BUD. nr 305/197/1/SZ	
OPRACOWAL	mgr inż. P. FADJASEK UPT. BUD. nr 283/52/94	
SPRACOWUJE	mgr inż. GŁĘBKA MIKSTO SZCZEPAN - WYDZIAŁ GOSPODARSTWA KOWALUJE/ WYDZIAŁ GOSPODARSTWA KOWALUJE/ I OCHRONY ŚRODOWISKA	NR ZLECENIA P-144/2006
INWESTOR	71-458 SZCZEPAN K. ARNII KRAJOWEJ 1	DATA 07.2007.
PRZEDSIĘWZIĘCIE	PROJEKT BUDOWLANO-INSTALACYJNY BUDOWA ZBIORNIKA RETENCYJNEGO WODOBEZCZEPNO- WARSZEWO DROGA DOŁĄZDOWEJ DO ZBIORNIKA I ZABUDOWA CIERU W SYST. ROW'	SKALA 1:50
OBIEKT	ZADANIE I: ZBIORNIK RETENCYJNY WODOBEZCZEPNO- WARSZEWO DROGA DOŁĄZDOWA cz.1	NR RYSUNKU 6.2
TREŚĆ:	KOLEJNA SPRAWOWA KS3 KONSTRUKCJA	