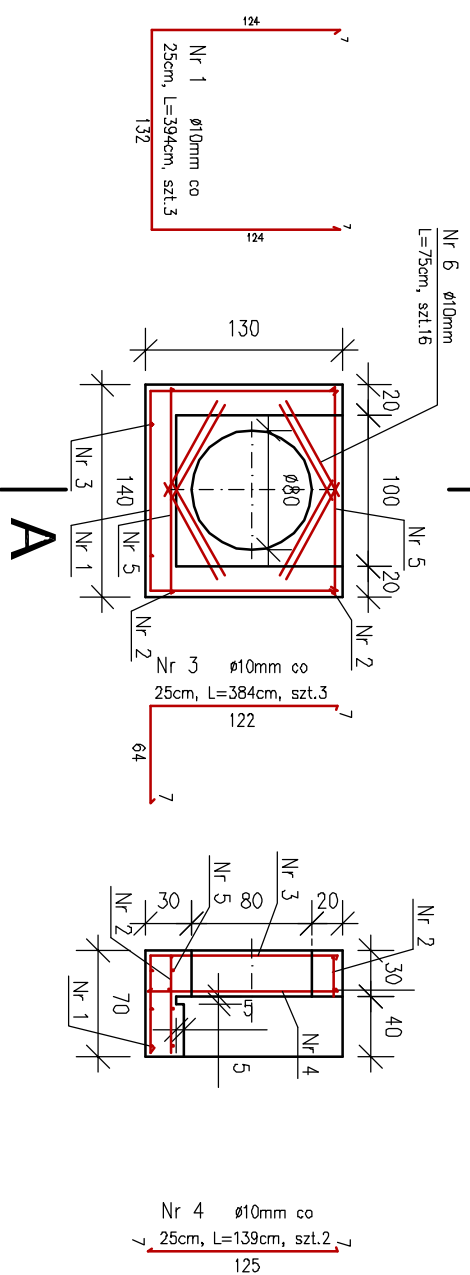


KRATA NA WLOCIE DO ZBIORNIKA GÓRNEGO (ZB2)
/PUNKT RP11/

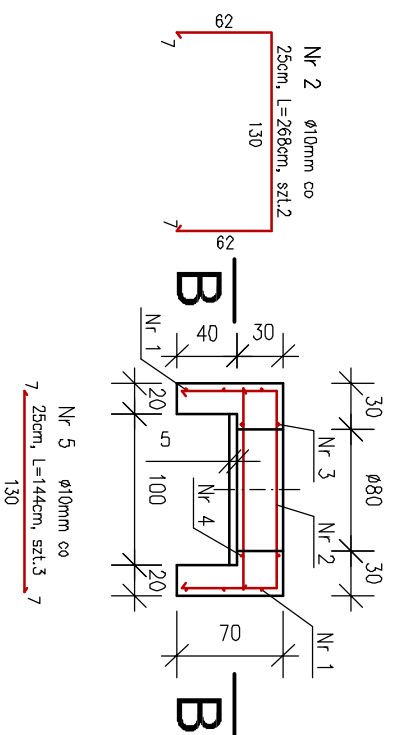
PRZEKRÓJ B-B

| A

PRZEKRÓJ A-A



RZUT POZIOMY



WYKAZ STALI ZBRUDNIOWEJ

Nr	φ (mm)	Długość (mb)	Szt.	Długość łączna wg φ mb	φ6	φ10	φ16
1	10	3,94	3	11,82			
2	10	2,88	2	5,36			
3	10	3,84	3	11,52			
4	10	1,39	2	2,78			
5	10	1,44	3	4,32			
6	10	0,75	16	12,00			
RAZEM				47,80			
CIĘŻAR JEDNOST.				kg/mb	0,617		
RAZEM				kg	29,49		
OGÓŁEM STALI				kg	29,49		

PROJEKTANT	mgr inż. S. PAJDAŃSEK upr. bud. nr 399/1971/SZ	 PROEKO S.C. Biuro Projektowo-Consultingowe ul. Wita Stwosza 3, 71-173 SZCZECIN tel. 091 487-68-88, tel./fax 091 487-30-16
OPRACOWAŁ	mgr inż. P. PAJDAŃSEK upr. bud. nr 299/SZ/04	
SPRAWDZIŁ	mgr inż. P. PAJDAŃSEK upr. bud. nr 299/SZ/04	NR ZLECENIA
INWESTOR	GAJMA MIASTO SZCZECIN - WYDZIAŁ GOSPODARKI KOMUNALNEJ WYDZIAŁ GOSPODARKI KOMUNALNEJ I OCHRONY ŚRODOWISKA 71-456 SZCZECIN, pl. Armii Krajowej 1	DATA
PRZEDSIĘWZIĘCIE	PROJEKT BUDOWLANO-WYKONAWCZY BUDOWA ZBIORNIKA RETENCYJNEGO WÓD DESZCZOWYCH - WARSZEWO, DRÓGI DOJAZDOWEJ DO ZBIORNIKA I ZABUDOWA CIĘKU BYSTRY RÓW	07.2007r.
OBIEKT	ZADANIE I : ZBIORNIK RETENCYJNY WÓD DESZCZOWYCH "WARSZEWÓ" I DRÓGA DOJAZDOWA cz. I	SKALA
TREŚĆ	KRATA NA WLOCIE DO ZBIORNIKA GÓRNEGO/ZB2 KONSTRUKCJA	1:50
		NR RYSUNKU
		8.2