

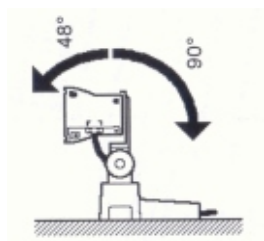
### Oprawa oświetlenia architektonicznego

1x21W G5 T16 ( wietlówka liniowa)

Korpus z profilu aluminiowego, układ optyczny zabezpieczony przez szkło zewn trzne, przezroczyste, hartowane, wklejone do oprawy. Modułobustronnie zakończony aluminiowymi załepkami mocowanymi na rury ze stali nierdzewnej M4 ( rury całkowicie ukryte w korpusie), z systemem zabezpieczającym samoistnemu odkręceniu i uszczelnkami EPDM. W dolnej części korpusu na całej długości oprawy wyprofilowana wnika montażowa o głębokości 4mm, umożliwiającą montaż akcesoriów montażowych. Oprawa wyposażona w komplet ramion o długości  $L=138\text{mm}$  regulowanych w zakresie  $+48/-90$  stopni. Ramiona z możliwością montażu na dowolnej długości oprawy, z dźwigniami szybkiego montażu.

Regulowane zaczepy na linki zabezpieczające. Komponenty elektryczne i źródło światła umieszczone na wysuwanej podstawie wewnątrz modułu, zintegrowany statecznik elektroniczny, zaciski szybkiego montażu. Podwójny wlot dławieniowy.

Optyka symetryczna, układ optyczny z aluminium o czystości 99,95%, możliwość zastosowania filtrów kolorowych, rastrów antyolśnieniowych podłużnych i poprzecznych typu cut-off 40 i 60 stopni



Regulowane ramiona montażowe.

Montaż kompletnej oprawy na uchwycie U3 wg dokumentacji.

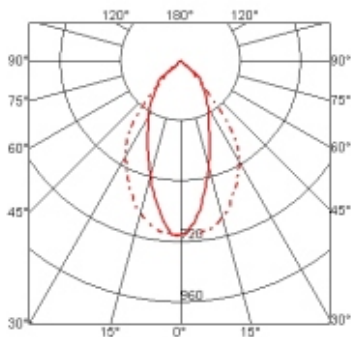
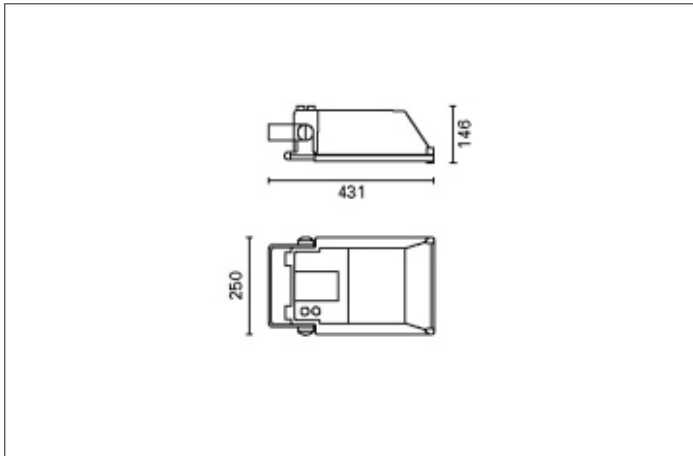
Wymiary: 75/52x76x942mm (d1/d2xhxl)

II klasa izolacji

IP65

Waga: 3,90kg

kolor: szary



### Oprawa o wietleniowa

150W RX7s (metal-halogen)

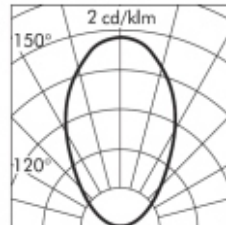
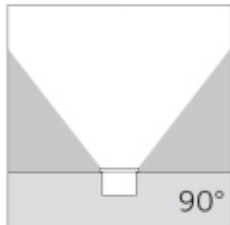
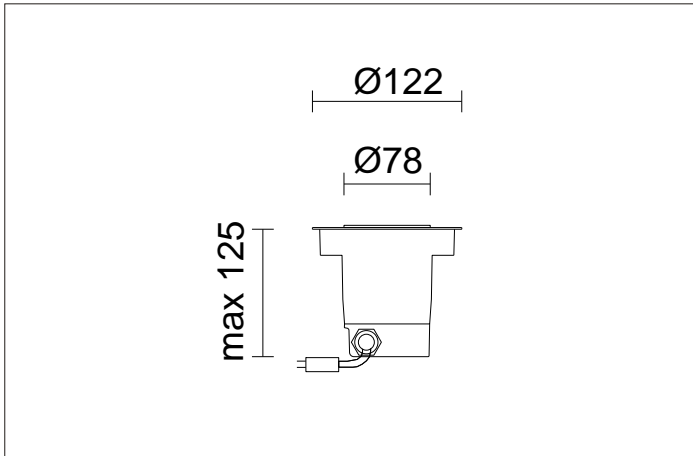
Uchwyt optyczny i obudowa ze stopu aluminium EN1706AC46100LF, podwójnie chromianowane powierzchnie po procesie pasywacji, malowane farb akrylow odporn na czynniki atmosferyczne i promienie UV, szkło hartowane o grubo ci 4mm, przezroczyste, linka stalowa zabezpieczaj ca w naturalnym wyko czeniu, optyka flood o k cie rozsyłu 72/41 stopnie, odbły nik z aluminium najwy szej czysto ci (99,98%), uszczelka silikonowa, regulacja poło enia na uchwycie monta owym, rynienka odprowadzaj ca wod z układu optycznego, podwójne uszczelnienie dławieniowe PG11, płyta mocuj ca komponenty elektryczne ze stali galwanizowanej, układ stabilizacyjno zapłonowy z nie-eksploduj cym kondensatorem kompensacyjnym, zapłonnikiem oraz szybkozł czem, wszystkie ruby ze stali nierdzewnej A2.

Oprawa mocowana na dedykowanym wysi gniku, malowanym farb proszkow na kolor szary (RAL9007), o wymiarach jak na rysunku obok.

II klasa izolacji

IP 66, IK 07

kolor: szary



### Oprawa oświetleniowa

1W LED (biały)

Korpus oprawy wykonany z aluminium o wysokiej odporności na korozję (EN AB-44100), malowany farbą proszkową o wysokiej odporności na korozję. Jako źródło światła wykorzystany obwód LED światła białego o mocy 1,5W (tzw. soft LED), napięcie zasilania oprawy 230/240V.

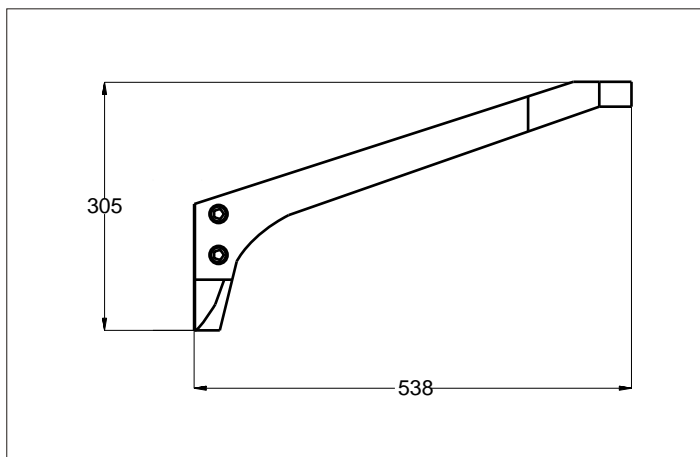
Pojedyncze uszczelnienie dławieniowe typu PG13,5 umieszczone w dolnej części oprawy pod kątem 90 stopni do osi podłupnej oprawy. Rury montażowe ze stali nierdzewnej. Szkło zewnętrzne hartowane o grubości całkowitej 8 mm, wystające z powierzchni oprawy na grubość 2mm, średnica szkła zewnętrznego nie przekracza 78 mm. Zewnętrzny rant oprawy o średnicy maksymalnie 122mm i grubości 2,5mm, korpus oprawy w bezśrednicowym siedziwie rantu o średnicy maksymalnej 114 mm. Długość całkowita oprawy nie przekracza 125 mm.

Oprawa mocowana na dedykowanym uchwycie U4 wg specyfikacji.

I klasa izolacji

IP 67

kolor: czarny/ szary



### **Wysięgnik montażowy do projektora 150W**

Ramię montażowe na ścienny, wykonany z 2 stalowych profili z galwanizowanej stali EN10130 FEP01 Am UNI 5866. Owalne wycięcia wzdłuż profili umożliwiają montaż projektora za pomocą 2 śrub M10 z plastikowymi tulejkami z możliwością regulacji położenia oprawy. Montaż profili do bazy na ścienny za pomocą 4 śrub montażowych ze stali nierdzewnej. Wysięgnik malowany farbą proszkową na kolor szary RAL9007.