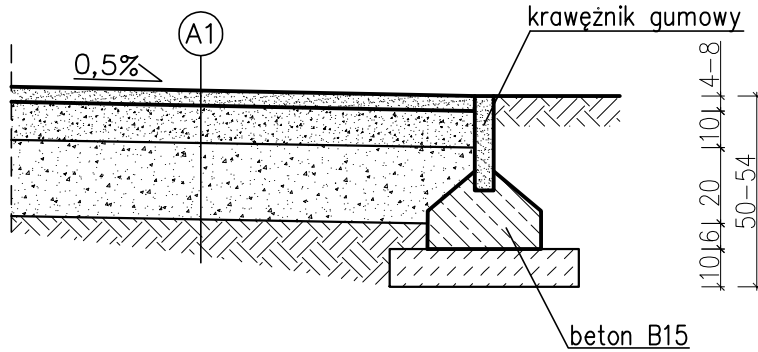


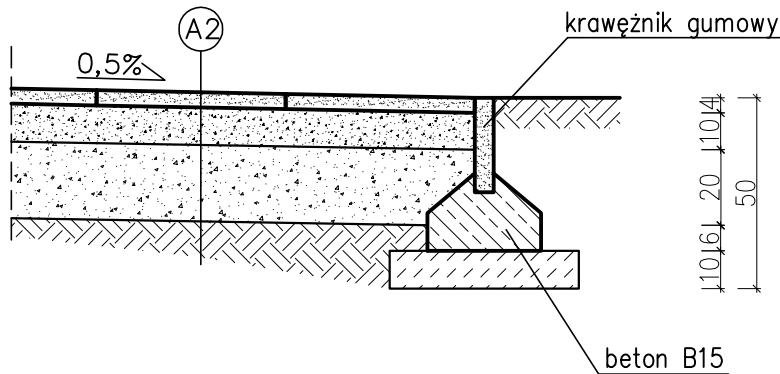
PRZEKROJE NAWIERZCHNI PLACU ZABAW

SKALA 1:20



**PRZEKRÓJ
NAWIERZCHNI
PLACU ZABAW**

A1	4–8cm	Nawierzchnia bezpieczna (jednolita lub z gotowych płyt, grubość dostosowana do bezpiecznej wysokości upadku)
	10cm	Podsypka kamienna o frakcji 0–3 lub 0–7mm
	20cm	Kruszywo zagęszczone mechanicznie o frakcji 2–32mm
		Grunt rodzimy



**PRZEKRÓJ
NAWIERZCHNI
ŚCIEŻKI
PLACU ZABAW**

A2	4cm	Nawierzchnia bezpieczna (jednolita lub z gotowych płyt)
	10cm	Podsypka kamienna o frakcji 0–3 lub 0–7mm
	20cm	Kruszywo zagęszczone mechanicznie o frakcji 2–32mm
		Grunt rodzimy

UWAGA:

1. Wymiary podano w centymetrach.
2. Przekroje należy traktować poglądowo.
3. Grubość warstw podbudowy zależy od wybranego gatunku nawierzchni.
4. Rzędne należy dostosować do warunków miejscowych.

jednostka projektowa:		JUST PROJECT <small>ul. Rynek Ślenny 3/6, 70-542 Szczecin, tel. 504 23 44 35, NIP 955-109-53-14</small>	
temat:		PROJEKT ZAGOSPODAROWANIA PLACU ZABAW PRZY ZESPOLE SZKÓŁ NR 14 W SZCZECINIE	
inwestor:		Zespół Szkół Nr 14 ul. Łabędzia 4, 71-453 Szczecin	
adres:		teren Zespołu Szkół Nr 14 przy ul. Łabędziej 4 w Szczecinie, dz. nr 38/21, obręb 2038	
branża:	BUDOWLANA	faza:	PROJEKT BUDOWLANY – MODERNIZACJA
rys:		PRZEKROJE NAWIERZCHNI PLACU ZABAW	
projektant architekt:	mgr inż. Piotr Błażejewski upr.bud.nr 144/Sz/89	skala:	1:20
projektant konstruktor:	mgr inż. Justyna Just upr.bud.nr 204/Sz/93; 7/Sz/99	data:	06. 2011
opracował:	mgr inż. Beata Juchimuk	nr rys.:	3
<small>Rozpowszechnianie i powielanie dokumentacji bez zgody posiadacza praw autorskich jest zabronione. Dz.U.24/1994, poz.83, Art.115-118.</small>			