



Szczecin, dn. 24.01.2018 r.

**Wykonawcy biorący
udział w postępowaniu**

Nasz znak: BZP.S.271.199.3.2017.MK

Znak sprawy: BZP/140/17

Dotyczy: Postępowania prowadzonego w trybie przetargu nieograniczonego na: „Budowę dróg dla rowerów w Szczecinie w ciągu ul. 26 Kwietnia wraz z niezbędnymi połączeniami z istniejącą infrastrukturą”

Zamawiający na podstawie art. 38 ust. 4 ustawy z dnia 29 stycznia 2004 r. Prawo zamówień publicznych (t.j. Dz. U. z 2017 r., poz. 1579 ze zm.) dokonuje modyfikacji specyfikacji istotnych warunków zamówienia w następującym zakresie:

1. § 6 ust. 2 pkt 21 i 22 umowy otrzymują nowe brzmienie:

„21) dostarczenie Zamawiającemu najpóźniej na dzień dokonania wpisu, o którym mowa w **§ 8 ust. 2**, dokumentacji odbiorowej, tj.:

- a) dokumentacji powykonawczej potwierdzonej przez kierownika budowy i kierowników robót z naniesionymi i podpisanymi przez kierownika budowy, nieistotnymi zmianami w stosunku do zatwierdzonej dokumentacji projektowej (jeżeli takie wystąpią w trakcie budowy) potwierdzonymi podpisem przez projektanta branżowego i inspektora nadzoru;
- b) protokołów odbiorów technicznych (oryginały);
- c) protokołów prób, badań, sprawdzeń i pomiarów zgodnie z SIWZ (oryginały);
- d) dokumentów (atesty, certyfikaty, deklaracje zgodności, itp.) potwierdzających, że wbudowane wyroby budowlane są zgodne z art. 10 ustawy Prawo budowlane (opisane i ostemplowane przez kierownika budowy),

22) dostarczenie Zamawiającemu najpóźniej na dzień dokonania wpisu, o którym mowa w **§ 8 ust. 2**:

- a) oświadczenia kierownika budowy, zgodnie z art. 57 ust.1 pkt 2 ustawy z dnia 7 lipca 1994 roku Prawo budowlane (t.j. Dz. U. z 2017 r. poz. 1332)
- b) oryginału i kopii dziennika budowy”.

2.Zamawiający zamieszcza prawidłowy załącznik pn.: „ZAŁ. 2_SYGNALIZACJA ŚWIETLNA_programy”, stanowiący załącznik nr 1 do niniejszej modyfikacji.



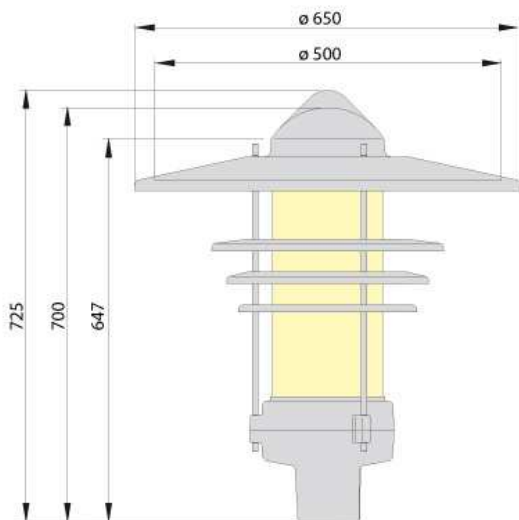
3. Zamawiający modyfikuje punkt D. 05.03.13 STWIOR, zgodnie z załącznikiem nr 2 do niniejszej modyfikacji.

4. Zamawiający modyfikuje pkt 14.4 Projektu zagospodarowania terenu projektu budowlano-wykonawczego, zgodnie z załącznikiem nr 3 do niniejszej modyfikacji.

5. Zamawiający zamieszcza rysunek pn. Rys_1_Orientacja, stanowiący załącznik nr 4 do niniejszej modyfikacji.

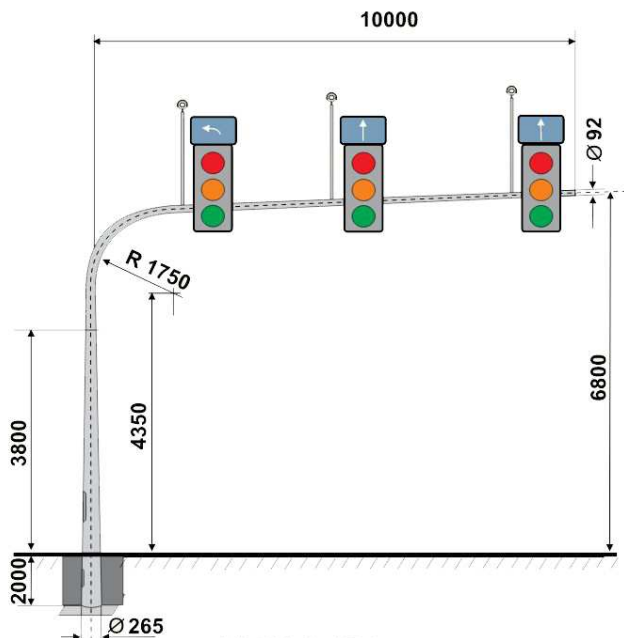
6. Ilekroć w SIWZ i załącznikach występuje zapis „oprawy oświetleniowe ZFD” zastępuje się go zapisem o brzmieniu:

oprawy parkowe z wkładami 24LED o mocy 28W, 350 mA z kloszem z poliwęglanu, oprawy parkowe o parametrach wymiarowych nie gorszych niż przedstawione na załączonym rysunku [wymiarów w mm]:



7. Ilekroć w SIWZ i załącznikach występuje zapis „słupy oświetleniowe MABO 04” zastępuje się go zapisem o brzmieniu: słupy parkowe, stalowe ocynkowane, stożkowe o przekroju kołowym, z blachy grubości 4 mm, wysokości nadziemnej $h = 4,0$ m, przewidzianych do posadowienia w ziemi i zakończeniu o średnicy $D=60$ mm”

8. Ilekroć w SIWZ i załącznikach występuje zapis „słupy oświetleniowe MABO 322” zastępuje się go zapisem o brzmieniu: słupy oświetleniowe z wysięgnikiem o długości 10,0m o parametrach wymiarowych nie gorszych niż przedstawione na załączonym rysunku [wymiarów w mm]:



Jednocześnie Zamawiający przedłuża termin składania, otwarcia ofert oraz wniesienia wadium do dnia 06.02.2018r.

Ilekroć w SIWZ występuje data 30.01.2018r zastępuje się ją datą 06.02.2018r.

Pozostałe zapisy SIWZ pozostają niezmienione. Niniejsza modyfikacja stanowi integralną część SIWZ.