



FUX SYSTEM

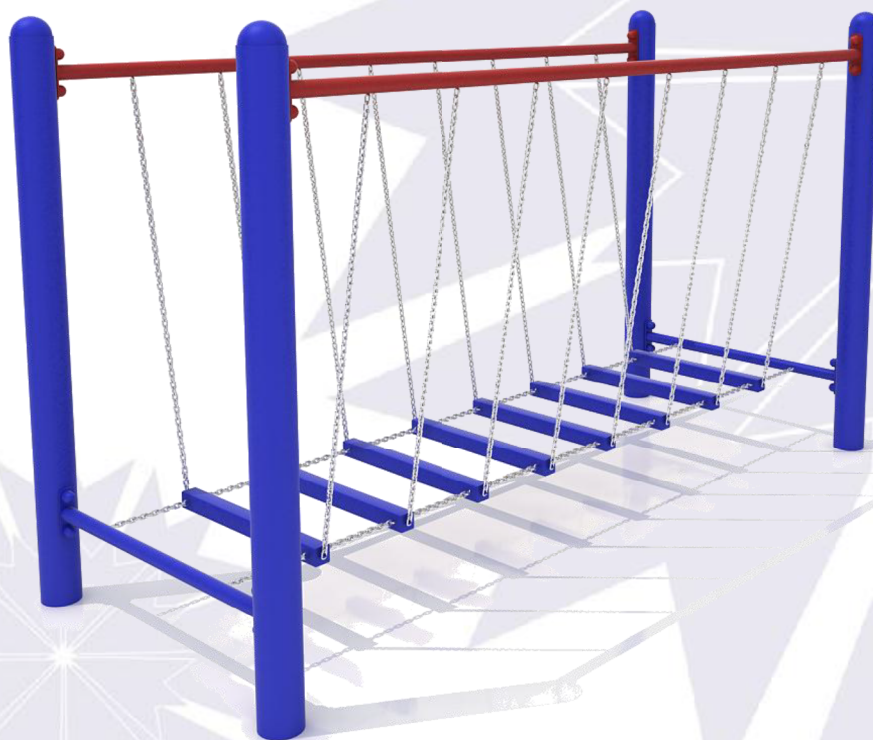
PZ-255. Mostek łańcuchowy.

Urządzenie sportowe w formie ruchomej kładki. Mostek składa się z poziomych szczebelków mocowanych łańcuchem do konstrukcji. Słupy, belki i szczebelki wykonane z profili stalowych ocynkowanych malowanych proszkowo, łańcuch ze stali nierdzewnej o średnicy $\varnothing 6$ mm.

Kolorystyka:

- słupy, belki: niebieski, czerwony, srebrny,
- szczebelki: niebieski, czerwony, srebrny,
- łańcuch: srebrny.

Elementy wykończeniowe placu mogą różnić się od przedstawionych na wizualizacji.

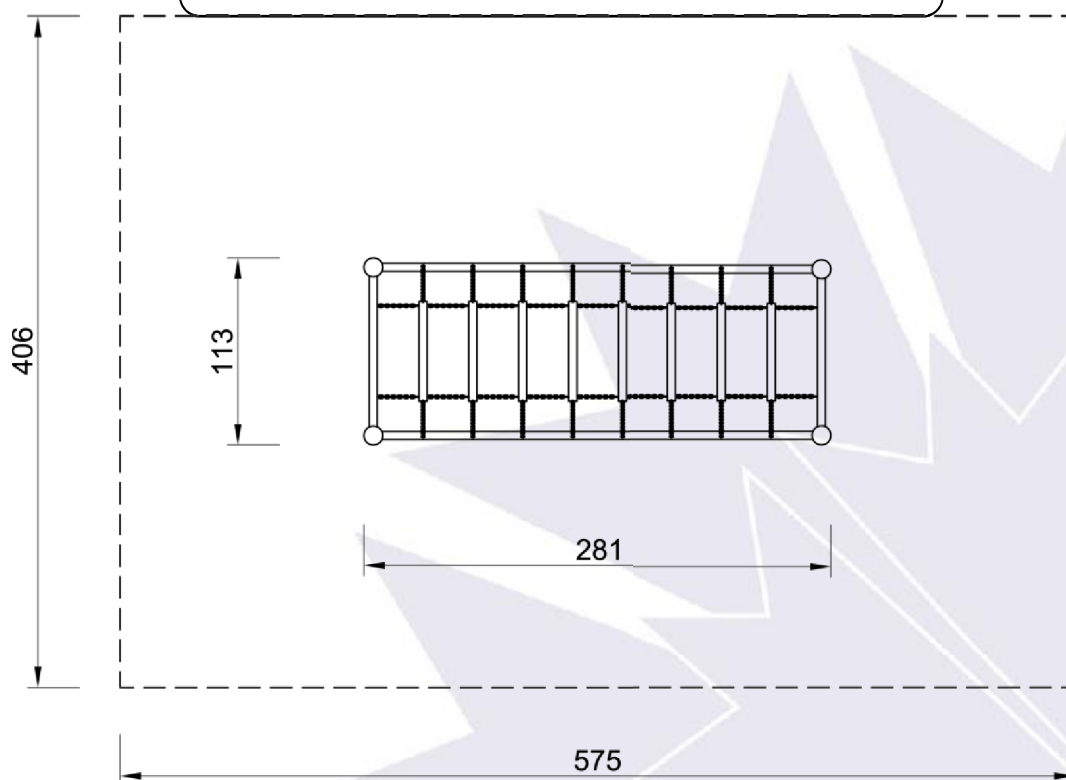


FUX SYSTEM

FUX SYSTEM ul.Podmiejska17b, 66-400 Gorzów Wlkp. Tel. (0048) 95 72 31 171,
Fax. (0048) 95 72 31 173, info@fuxsystem.pl , www.fuxsystem.pl



FUX SYSTEM



Dane techniczne:

- długość: 281cm
- szerokość: 113 cm
- wysokość: 200 cm
- wysokość swobodnego upadku: 40 cm
- strefa upadku: 575 x 406 cm
- normy bezpieczeństwa EN 1176-1
- przedział wiekowy: 5-12 lat

Materiały:

- konstrukcja wykonana ze stali cynkowanej malowanej proszkowo,
- łańcuch stalowy ocynkowany ogniowo o średnicy $\varnothing 6$ mm, o oczku posiadającym wewnętrzny wymiar w jednej osi nie większy niż 8 mm, zgodnie z PN EN 1176.

Zabezpieczenia:

- stal cynkowana malowana proszkowo.

FUX SYSTEM ul.Podmiejska17b, 66-400 Gorzów Wlkp. Tel. (0048) 95 72 31 171,
Fax. (0048) 95 72 31 173, info@fuxsystem.pl , www.fuxsystem.pl