



FUX SYSTEM

Zestaw zabawowy FS-PLAY 1040-3.

Zestaw zabawowy składający się z wieży z daszkiem, ze ślizgiem spiralnym na podest h=160 cm, ze ślizgiem podwójnym na podest h=120, kołyską balansującą, panelem edukacyjnym matematycznym oraz panelem OX. Elementy nośne zestawu jak słupy, barierki ze stali ocynkowanej malowanej proszkowo. Podesty wykonane z blachy stalowej gr. min. 2mm, perforowanej, piaskowanej i odtłuszczonej, pokrytej powłoką cynkową antykorozyjną oraz malowaną proszkowo farbami poliestrowymi zapewniające dużą odporność na ścieranie i zużycie. Ślizgi, panele oraz daszek wykonany z rozdmuchiwanego tworzywa LLDPE barwionego w masie. Panele edukacyjne wykonane z płyt PE_HD Polystone Play-Tec posiadające certyfikat zgodności z normami EN 71-3, -9, -10, -11 dotyczącymi bezpieczeństwa zabawek –migracji określonych pierwiastków. Płyty odporne na odbarwienia i promieniowanie UV.

Słupy o średnicy $\varnothing 114$ mm i rozstawie osiowym 115 cm.

Słupy zakończone zaślepkami z tworzywa sztucznego. Kołyska balansująca wykonana z dwóch sprężyn do których przymocowana jest konstrukcja z siedziskiem do kołysania się zarówno w pozycji siedzącej jak i stojącej.

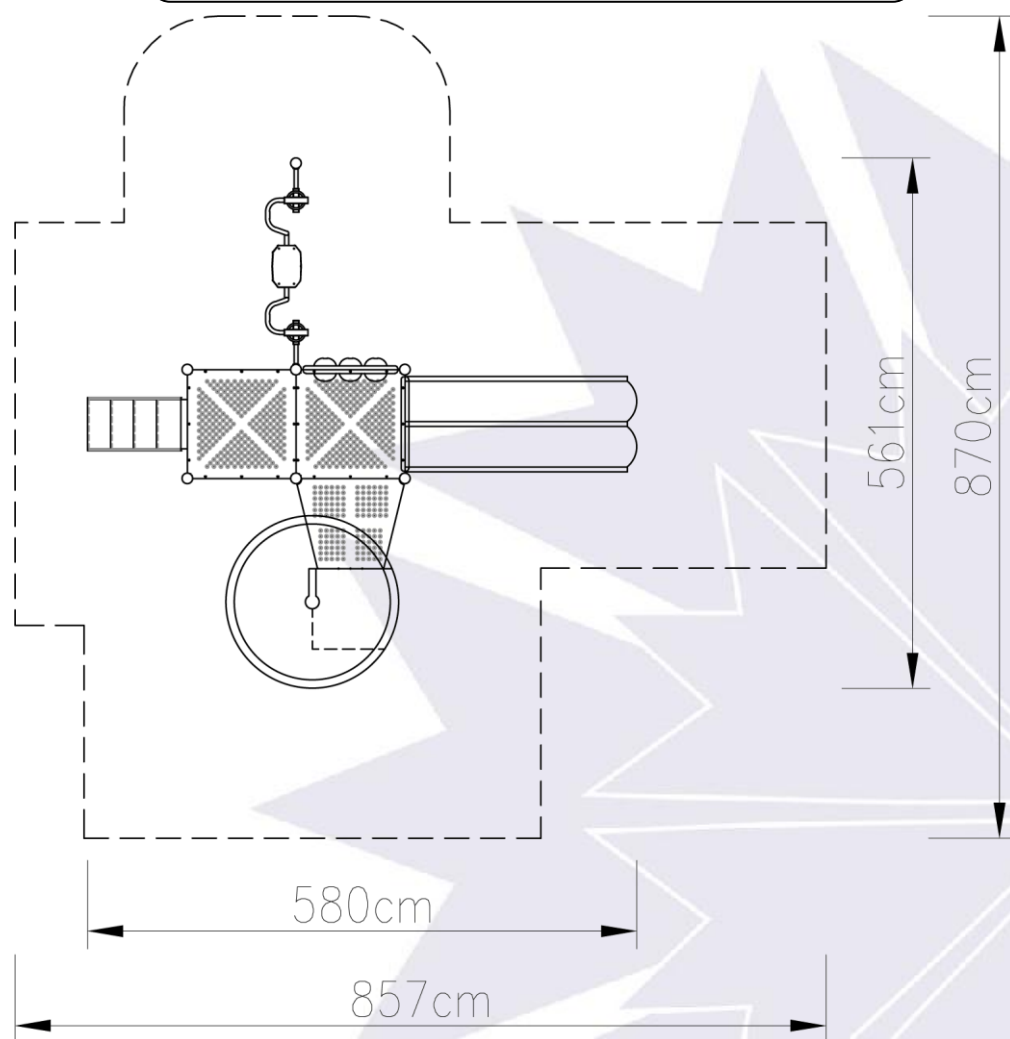


FUX SYSTEM

FUX SYSTEM ul.Podmiejska17b, 66-400 Gorzów Wlkp. Tel. (0048) 95 72 31 171,
Fax. (0048) 95 72 31 173, info@fuxsystem.pl , www.fuxsystem.pl



FUX SYSTEM



Dane techniczne:

- długość: 580 cm
- szerokość: 561 cm
- wysokość: podestu: 80,120, 160 cm, całkowita 330 cm
- wysokość swobodnego upadku: 160 cm
- strefa upadku: 857 x 870 cm
- przedział wiekowy: 3-12 lat.
- normy bezpieczeństwa EN 1176-1; EN 1176-3

Materiały:

- elementy metalowe ze stali potrójnie zabezpieczonej antykorozyjnie poprzez cynkowanie ogniowe, chromianowanie i malowanie proszkowe powłoką poliestrową zapewniające dużą odporność na działanie warunków atmosferycznych, odbarwienia w promieniach UV,
- podesty wykonane z blachy stalowej grubości 2,0 mm podwójnie zabezpieczonej antykorozyjnie perforowanej, piaskowanej i odtłuszczonej,

FUX SYSTEM ul.Podmiejska17b, 66-400 Gorzów Wlkp. Tel. (0048) 95 72 31 171,
Fax. (0048) 95 72 31 173, info@fuxsystem.pl , www.fuxsystem.pl



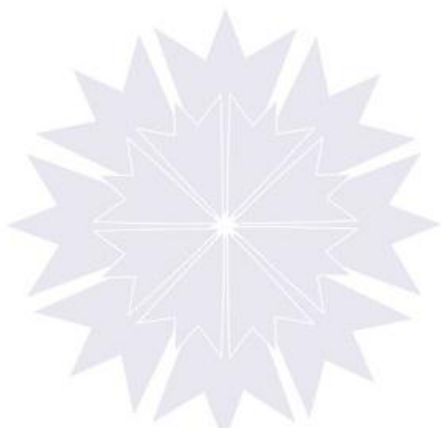
FUX SYSTEM

pokrytych powłoką cynkową antykorozyjną oraz malowane proszkowo farbami poliestrowymi zapewniające dużą odporność na ścieranie i zużycie.

- elementy wykończeniowe (ślizgi, panele, daszek) wykonane z rozdmuchiwanego tworzywa LLDPE barwionego w masie,
- panel edukacyjny z płyt PE-HD odpornej na odbarwienia w promieniach UV,

Zabezpieczenia:

- stal cynkowana, chromianowana i malowana proszkowo powłoką poliestrową,
- śruby ze stali nierdzewnej.



FUX SYSTEM

FUX SYSTEM ul.Podmiejska17b, 66-400 Gorzów Wlkp. Tel. (0048) 95 72 31 171,
Fax. (0048) 95 72 31 173, info@fuxsystem.pl , www.fuxsystem.pl