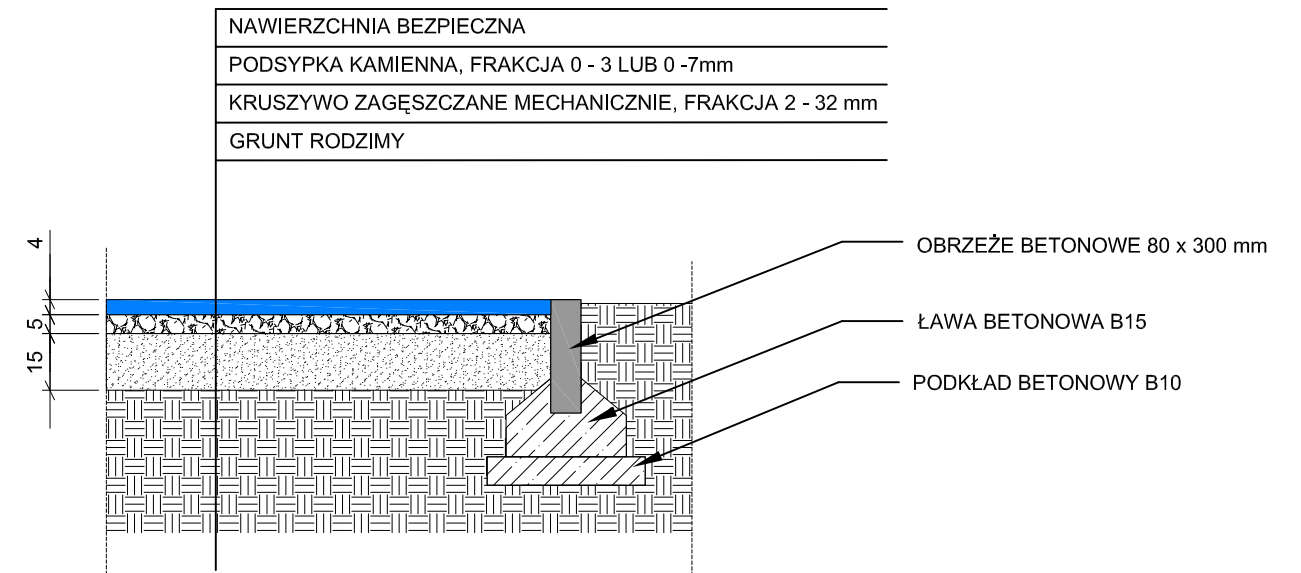
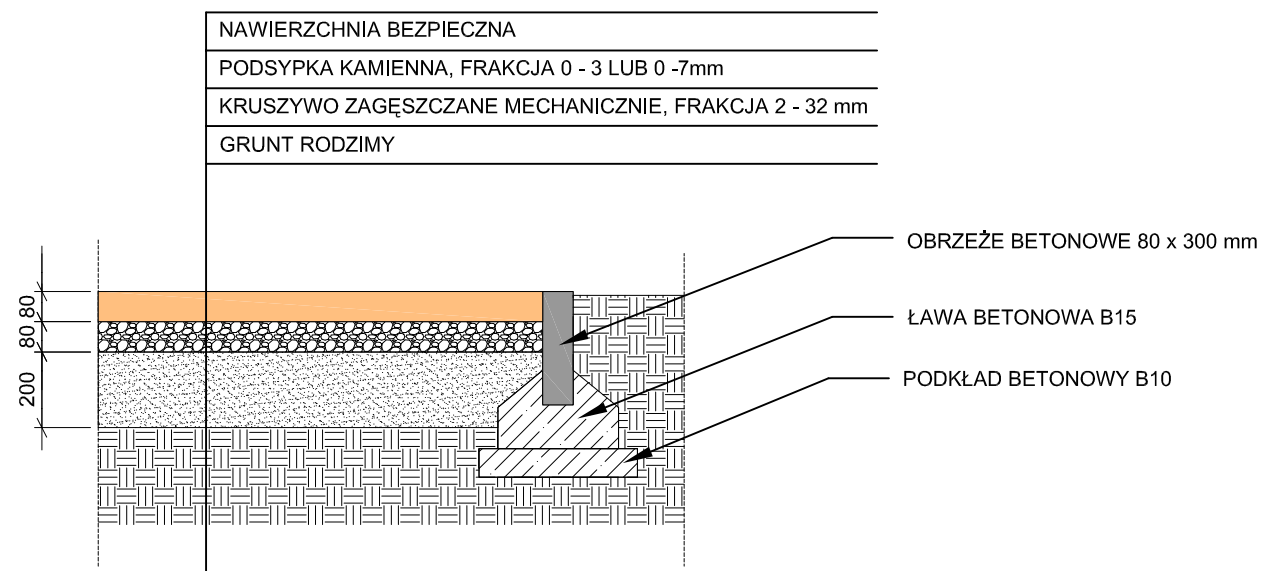


PRZEKRÓJ PRZES PROJEKTOWANĄ NAWIERZCHNIĘ BEZPIECZNAŁ POMARAŃCZOWĄ PLACU ZABAW POD URZĄDZENIAMI NR 1, 2, 3, 4, 5, 6, 7 (PATRZ RYS. 06)



PRZEKRÓJ PRZES PROJEKTOWANĄ NAWIERZCHNIĘ KOMUNIKACYJNAŁ NIEBIESKĄ PLACU ZABAW



PRZEKRÓJ PRZES PROJEKTOWANĄ NAWIERZCHNIĘ POMARAŃCZOWĄ PLACU ZABAW POD URZĄDZENIEM NR 8 (PATRZ RYS. 06)

|   |   |               |             |
|---|---|---------------|-------------|
| studio a2b anita białczak-bujek<br>ul. Montwiła 6/5, 71-601 Szczecin<br>tel. 91.350.70.80, kom. 517.198.001<br>www.studioa2b.pl |   |               |             |
| ADRES:  | ul. Królowej Jadwigi 29, Szczecin, dz nr 39/2 obręb 42                            |               |             |
| INWESTOR:   | Szkoła Podstawowa nr 5 im. Henryka Sienkiewicza w Szczecinie                      |               |             |
| OBIEKT:   | Szkolny plac zabaw  |               |             |
| TEMAT:  | Projekt zagospodarowania placu zabaw w ramach programu Rządowego "Radosna Szkoła" |               |             |
| TREŚĆ RYSUNKU:  | PRZEKROJE PRZES NAWIERZCHNIE  |               |             |
| PROJEKTOWAŁ:  | IMIĘ I NAZWISKO:  | UPRAWNIENIA:  | DATA:       |
| PROJEKTOWAŁ:  | mgr inż. Anita Białczak-Bujek   | -             | 06.2012     |
|   | mgr inż. Katarzyna Kołodziejaska  | 21/ZPOIA/2006 |             |
|   | BRANŻA:   | TOM PROJEKTU: | SKALA:      |
|   | ARCHITEKTURA KRAJOBRAZU   | -             | -           |
|   |   |               | NR RYS.: 05 |