

PROGRAM FUNKCJONALNO - UŻYTKOWY

Zamawiający: Gmina MIASTO SZCZECIN

Adres: Plac Armii Krajowej 1
70-456 Szczecin

Nazwa zamówienia:

**„OPRACOWANIE DOKUMENTACJI PROJEKTOWO-KOSZTORYSOWEJ ORAZ
REALIZACJA ZADANIA PN. WYBUDOWANIE MAŁEGO PLACU ZABAW
WRAZ Z NAWIERZCHNIAMI BEZPIECZNYMI I CAŁĄ INFRASTRUKTURĄ PRZY SZKOLE
PODSTAWOWEJ NR 56 UL.MALCZEWSKIEGO 22, 71-612 SZCZECIN.
INWESTYCJA TYPU ZAPROJEKTUJ I WYKONAJ.”**

Przedmiot zamówienia wg CPV:

**45.11.27.23-9 - Roboty w zakresie kształtowania placów zabaw
71.32.00.00-7 – Usługi inżynierskie w zakresie projektowania
37535200 – Wyposażenie placów zabaw
45236210-5 – Wyrównywanie nawierzchni placów zabaw dla dzieci**

Opracował:
Arch. Anna Flicińska

Spis zawartości opracowania:

CZĘŚĆ OPISOWA

1. OPIS OGÓLNY PRZEDMIOTU ZAMÓWIENIA

- 1.1 Charakterystyczne parametry określające wielkość obiektu, oraz zakres robót budowlanych
- 1.2 Aktualne uwarunkowania wykonania przedmiotu zamówienia
- 1.3. Ogólne właściwości funkcjonalno – użytkowe

2. OPIS WYMAGAŃ ZAMAWIAJĄCEGO W STOSUNKU DO PRZEDMIOTU ZAMÓWIENIA

3. CZĘŚĆ INFORMACYJNA

CZĘŚĆ GRAFICZNA

- 1. KONCEPCJA POGLĄDOWA USYTUOWANIA URZĄDZEŃ PLACU ZABAW
- 2. MAPA LOKALIZACJI INWESTYCJI

4. PISMO Z SEC W SPRAWIE UZGODNIENIA LOKALIZACJI PLACU ZABAW W POBLIŻU ISTNIEJĄCEJ SIECI CIEPŁOWNICZEJ

1. OPIS OGÓLNY PRZEDMIOTU ZAMÓWIENIA

Przedmiotem inwestycji jest zaprojektowanie i wykonanie małego szkolnego placu zabaw w ramach programu rządowego „Radosna Szkoła” – zgodnie z Rozporządzeniem Rady Ministrów z dnia 7 lipca 2009r . w sprawie form i zakresu finansowego wspierania organów prowadzących w zapewnieniu bezpiecznych warunków nauki, wychowania i opieki w klasach I-III szkół podstawowych i ogólnokształcących szkół muzycznych I stopnia Dz. U. Nr 110, poz. 915 z późniejszymi zmianami.

Inwestycja typu zaprojektuj i wykonaj.

1.1 CHARAKTERYSTYCZNE PARAMETRY OKREŚLAJĄCE WIELKOŚĆ OBIEKTU, ORAZ ZAKRES ROBÓT BUDOWLANYCH

Inwestycja obejmuje wykonanie zagospodarowania terenu następującymi elementami:

PLAC ZABAW

Zagospodarowanie przewiduje zorganizowanie placu zabaw (małego) i wydzieleniu:

- strefy do zabaw i ćwiczeń ruchowych o nawierzchni bezpiecznej (piankowej, gumowej) o powierzchni ~150 m²
- strefy komunikacyjnej (ścieżka) o nawierzchni typu tartan (lub inna syntetyczna) o powierzchni ~20 m²
- strefy zielonej pod trawniki i obsadzenia roślinnością średnią (krzewy)) o powierzchni ~70 m²

WYPOSAŻENIE PLACU ZABAW

Plac zabaw należy wyposażyć w urządzenia (lub ich zestawy) niezbędne do rekreacji ruchowej i ćwiczeń zręcznościowych dla dzieci młodszych w wieku szkolnym oraz w elementy dodatkowe takie, jak:

- ławeczki
- kosze na śmieci
- tablica informacyjna z regulaminem
- tabliczki informujące o sposobie wykorzystania danego elementu wyposażenia i przestrzeganiu zasad bezpiecznego użytkowania

CIĄGI KOMUNIKACYJNE

Istniejące z płyt chodnikowych –ewentualne uzupełnienia płytkami dopasowanymi do istniejących (ok. 5m²)

1.2. AKTUALNE UWARUNKOWANIA WYKONANIA PRZEDMIOTU ZAMÓWIENIA (OPIS STANU ISTNIEJĄCEGO)

Lokalizacja terenu inwestycji.

Teren lokalizacji inwestycji obejmuje wschodnio – południową część działki o nr 7/4 znajdującej się na terenie miasta Szczecin przy Szkole Podstawowej nr 56 na ul. Malczewskiego 22 w Szczecinie.

Na obszarze przeznaczonym pod realizację przedmiotowej inwestycji obecnie znajduje się teren utwardzony płytkami betonowymi.

Dane informacyjne dla działek:

- właściciel - Gmina Miasto Szczecin,

Istniejące zainwestowanie kubaturowe.

Na terenie działki znajduje się budynek szkoły oraz dodatkowe zagospodarowanie w formie ciągów komunikacyjnych (utwardzony plac z płytek betonowych) murków i innych elementów małej architektury. Teren jest ogrodzony.

Infrastruktura techniczna

Na terenie działki w pobliżu miejsca realizacji placu zabaw znajdują się następujące sieci : kanalizacyjna i ciepła. Plac zabaw należy zaprojektować tak, aby nie kolidował z istniejącą infrastrukturą podziemną . W razie kolizji z istniejącą infrastrukturą wykonawca jest zobowiązany do jej usunięcia. Sposób posadowienia urządzeń placu zabaw w pobliżu sieci ciepłowniczej , należy uzgodnić na etapie koncepcji z zarządcą sieci ciepłej (SEC).

1.3. OGÓLNE WŁAŚCIWOŚCI FUNKCJONALNO – UŻYTKOWE

Plac zabaw realizowany w ramach programu RADOSNEJ SZKOŁY ma umożliwić młodszym dzieciom podejmowanie aktywności fizycznej w sposób pozwalający rozładować napięcia emocjonalne i fizyczne, wynikające z możliwego ograniczenia spontanicznej aktywności w trakcie zajęć prowadzonych w klasach. Szkolny plac zabaw powinien być przygotowany do prowadzenia z dziećmi różnych form zajęć ruchowych (na przykład pokonywania przeszkód, wspinania, czworakowania, przeskoków, przeplotów czy zwisów). Dogodnym miejscem usytuowania szkolnego placu zabaw może być sąsiedztwo boiska lub bieżni, które mogą być wykorzystywane do prowadzenia zabaw i gier ruchowych. Powinien być także wyposażony w różnorodne drabinki, drążki, ścianki wspinaczkowe, pomosty, zjeżdżalnie, równoważnie, przeplotnie oraz kolorowe huśtawki. Plac zabaw urządzony przez szkołę powinien być bezpieczny. Ważne jest zastosowanie nowoczesnej, bezpiecznej nawierzchni pod urządzeniami, właściwe rozmieszczenie sprzętu znajdującego się na placu zabaw oraz przyjazne zagospodarowanie pozostałego terenu zielenią.

Ze względu na dużą przydatność edukacyjną oraz ruchową funkcję placu zabaw, wskazane jest umożliwienie dzieciom korzystania z placu zabaw po zakończeniu zajęć szkolnych oraz w soboty i niedziele, pod opieką rodziców lub opiekunów. W ten sposób plac będzie mógł stać się miejscem spotkań rodzinnych, pozwalając jednocześnie na kreowanie właściwego sposobu spędzania czasu wolnego przez dzieci i ich rodziny.

2. OPIS WYMAGAŃ ZAMAWIAJĄCEGO W STOSUNKU DO PRZEDMIOTU ZAMÓWIENIA

1. PROJEKT BUDOWLANO – WYKONAWCZY (W 3 EGZEMPLARZACH).

Projekt musi zawierać:

1.1 Część opisową oraz dokumentację rysunkową obejmującą następujące rysunki:

- sytuacja,
- plan zagospodarowania terenu placem zabaw i ciągami komunikacyjnymi
- przekroje konstrukcyjne nawierzchni,
- wykaz wyposażenia,

1.2. Specyfikacje techniczne wykonania i odbioru robót.

Podstawą do sporządzenia projektu budowlano-wykonawczego jest uzgodniona z użytkownikiem koncepcja, którą wykonawca ma obowiązek wykonać w ciągu 7 dni od momentu podpisania umowy.

2. NAWIERZCHNIE PLACU ZABAW

Nawierzchnię placu ma stanowić nawierzchnia syntetyczna, wylewana na placu budowy lub z bezpiecznych płytek elastycznych o następujących parametrach:

- bezpieczna nawierzchnia syntetyczna (na której zostaną zamontowane urządzenia placu zabaw), amortyzująca upadek dziecka z wysokości 1,5m,(lub wyższej – w zależności od doboru urządzenia zabawowego) w kolorze pomarańczowym RAL 2011- Tieforange (ok. 150m²)

oraz

- nawierzchnia syntetyczna (w strefie komunikacyjnej) w kolorze niebieskim RAL 503 – Saphirblau (ok. 20 m²).

Dodatkowo:

- nawierzchnia z trawy (ok. 70 m²)

Nawierzchnia zainstalowana na placu zabaw powinna być zgodna z normą PN-EN 1177. Nawierzchnię należy wykonać na podbudowie z kruszyw o odpowiedniej nośności i zapewnić jej odwodnienie. Zaleca się wykonać drenaż wgłębny pod całością placu. Wykonanie drenażu jest obowiązkowe przy stwierdzeniu występowania w miejscu lokalizacji placu gruntów słabo-przepuszczalnych wodę.

Nawierzchnię należy ograniczyć obrzeżem betonowym pokrytym nakładką z poliuretanu w odpowiednim kolorze (pomarańcz, niebieski).

3. WYPOSAŻENIE PLACU ZABAW

Urządzenia przeznaczone do instalacji na placu zabaw muszą posiadać co najmniej trzyletni okres gwarancji, powinny być wykonane z bezpiecznych i trwałych materiałów, być zgodne z Polskimi Normami oraz warunkami bezpieczeństwa określonymi w przepisach o ogólnym bezpieczeństwie produktów oraz przepisach w sprawie bezpieczeństwa i higieny w publicznych i niepublicznych szkołach i placówkach.

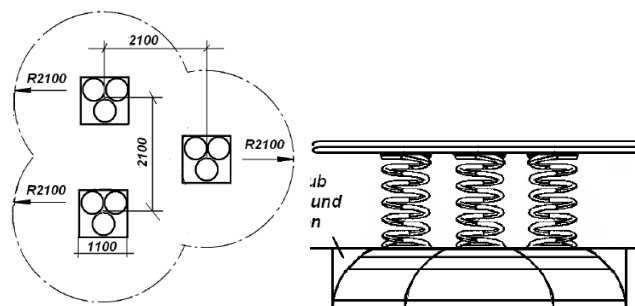
Sprzęt zainstalowany na placu zabaw powinien być zgodny z normą PN-EN 1176.

Mocowanie urządzeń do podłoża wg wytycznych producenta.

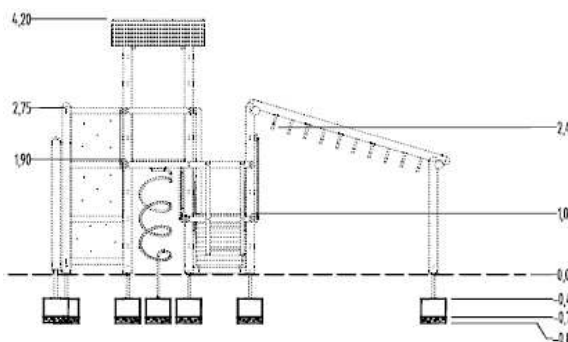
Podstawowy materiał konstrukcji urządzeń – stal, drewno.

PROPONOWANE ZESTAWIENIE WYPOSAŻENIA PLACU ZABAW (z oferty „moje bambino”, firmy: Espas i Eibe):

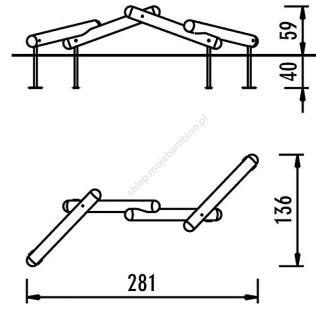
- „SPRĘŻYNOWY TALERZ”



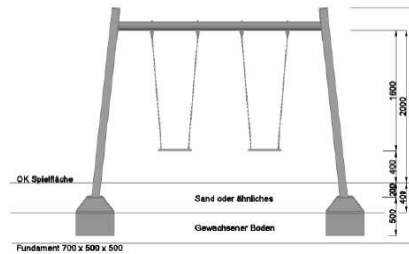
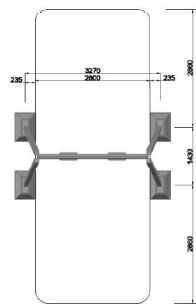
- ZESTAW DO ZABAW „KARAKAS”



- BELKI WYRZUCONE NA BRZEG MORZA „SNOOPY”:



-HUŚTAWKI „DUO”:



- TABLICA „TAF” (WYMIARY 200X 170 CM)



UWAGA: Podane powyżej ilustracje należy traktować jedynie jako materiał pomocniczy określający funkcje danego urządzenia.

4. WYPOSAŻENIE DODATKOWE PLACU:

Tablica informacyjna

Na placu zabaw należy umieścić tablicę zawierającą regulamin określający zasady i warunki korzystania z placu zabaw oraz napis o treści „Szkolny plac zabaw wyposażony w ramach programu rządowego 'RADOSNA SZKOŁA' „
 Oraz tabliczki informujące o sposobie wykorzystania danego elementu wyposażenia i przestrzeganiu zasad ich bezpiecznego użytkowania .

Ławki x2szt.

Kosze na śmieci x 1szt. – metalowe lub betonowe

Ciągi komunikacyjne:

Istniejące płytki betonowe

5) WARUNKI WYKONANIA I ODBIORU ROBÓT BUDOWLANYCH

1. Przedmiot zamówienia należy wykonać zgodnie z:

- Rozporządzeniem Rady Ministrów z dnia 7 lipca 2009r. w sprawie form i zakresu finansowego wspierania organów prowadzących w zapewnieniu bezpiecznych warunków nauki, wychowania i opieki w klasach I-III szkół podstawowych i ogólnokształcących szkół muzycznych I stopnia Dz. U. Nr 110, poz. 915 z późniejszymi zmianami.
- Ustawą Prawo budowlane (tekst jednolity Dz.U. z 2003 r. nr 207; poz. 2016 z póź. zm.)
- Rozporządzeniem Ministra Infrastruktury z dnia 12 kwietnia 2002 r. w sprawie warunków technicznych jakim powinny odpowiadać budynki i ich usytuowanie (Dz.U. Nr 75; poz. 690 z póź. zm.),
- Rozporządzeniem Ministra Infrastruktury z 10 lipca 2003 r. w sprawie szczegółowego zakresu i formy projektu budowlanego /Dz. U. Nr 120, poz. 1133/,
- Rozporządzeniem Ministra Infrastruktury z dnia 2 września 2004r w sprawie szczegółowego zakresu i formy dokumentacji projektowej, specyfikacji technicznych wykonania i odbioru robót budowlanych oraz programu funkcjonalno-użytkowego (Dz.U. z 2004r nr 202, poz. 2072),

2. Organizacja budowy i warunki wykonawstwa:

2.1. Wykonawca jest zobowiązany do przedłożenia kompletnej dokumentacji projektowo – kosztorysowej Zamawiającemu do akceptacji przed dokonaniem zgłoszenia robót niewymagających pozwolenia na budowę.

2.2 Wykonawca zobowiązany jest do przejęcia terenu budowy (teren budowy- przestrzeń, w której prowadzone są roboty budowlane wraz z przestrzenią zajmowaną przez urządzenia zaplecza budowy) od Zamawiającego, zabezpieczenia, wyгородzenia i odpowiedniego oznakowania terenu budowy oraz zapewnienia dozoru mienia na terenie budowy na własny koszt.

2.3 Wykonawca zobowiązany jest do:

- 1) wykonania robót przygotowawczych na terenie objętym przedmiotem zamówienia, roboty rozbiórkowe i porządkowe,
- 2) utrzymania zaplecza budowy (naprawy, doprowadzenie wody, energii elektrycznej, telefon, dozоровanie), wszelkie prace porządkowe związane z zakończeniem przedmiotu zamówienia,
- 3) dostarczenie, montaż i demontaż i wykorzystanie rusztowań i wszelkiego rodzaju sprzętu, narzędzi i urządzeń koniecznych do Użycia w celu wykonania przedmiotu umowy,
- 4) zabezpieczenia instalacji, urządzeń i obiektów na terenie budowy i w jego bezpośrednim otoczeniu, przed ich zniszczeniem lub uszkodzeniem w trakcie wykonywania robót;
- 5) dbania o porządek na terenie budowy oraz utrzymywanie terenu budowy w należyłym stanie i porządku oraz w stanie wolnym od przeszkód komunikacyjnych;
- 6) uporządkowania terenu budowy po zakończeniu robót, jak również terenów sąsiadujących zajętych lub Użytkowanych przez Wykonawcę w tym dokonania na własny koszt renowacji zniszczonych lub uszkodzonych w wyniku prowadzonych prac obiektów, fragmentów terenu dróg, nawierzchni lub instalacji;
- 7) kompletowania w trakcie realizacji robót wszelkiej dokumentacji zgodnie z przepisami Prawa budowlanego oraz przygotowanie do odbioru końcowego kompletu protokołów niezbędnych przy odbiorze;
- 8) przestrzeganie zasad i przepisów bezpieczeństwa i higieny pracy, przepisów p.poz na terenie budowy.

3. Odbiór końcowy:

3.1 Przedmiotem odbioru końcowego będzie przedmiot zamówienia.

3.2 Wraz ze zgłoszeniem do odbioru końcowego Wykonawca przekaze Zamawiającemu:

- 1) dokumentację powykonawczą,
- 2) wymagane dokumenty, protokoły i zaświadczenia z przeprowadzonych prób i sprawdzeń, instrukcje Użytkowania, dokumenty gwarancyjne, mapy geodezyjne i

inne dokumenty wymagane stosownymi przepisami,
wykonania robót z dokumentacją projektową, obowiązującymi przepisami i normami,
3) dokumenty (atesty, certyfikaty, deklaracje zgodności, itp) potwierdzające, że wbudowane wyroby budowlane są zgodne z art. 10 ustawy Prawo budowlane (opisane i ostemplowane przez kierownika budowy i odpowiednio przez kierowników robót branżowych),
4) pozostałe dokumenty w szczególności autoryzacje i deklaracje zgodności producenta potwierdzające należyte wykonanie przedmiotu zamówienia, dokumenty dotyczące nawierzchni

3. CZĘŚĆ INFORMACYJNA

3.1 Inwestycja nie wymaga decyzji o warunkach zabudowy - podlega zgłoszeniu.

3.2 Działka stanowi własność Gminy Miasto Szczecin. Zamawiający oświadcza, iż posiada prawo do dysponowania nieruchomością na cele budowlane.

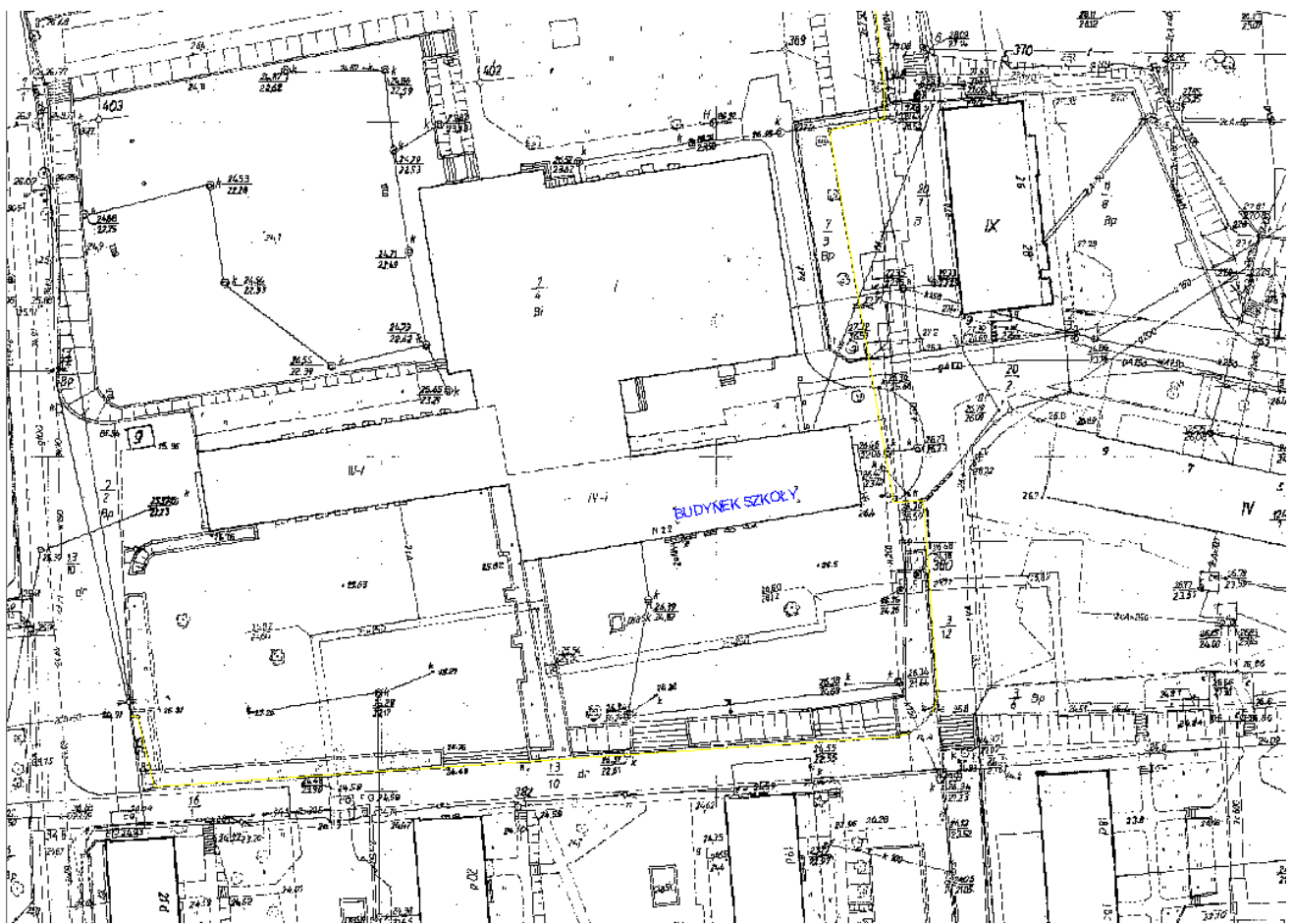
3.3 Wykonawca jest zobowiązany zrealizować przedmiot zamówienia zgodnie z zasadami wiedzy technicznej i sztuki budowlanej, spełniając wymagania niżej wymienionych przepisów prawa i Polskich Norm:

- Ustawa z dnia 7 lipca 1994 roku Prawo Budowlane (Dz. U. Nr 89, poz. 414, z późn. zm.).
- Rozporządzenie Ministra Infrastruktury z dnia 12 kwietnia 2002 roku w sprawie warunków technicznych, jakim powinny odpowiadać budynki i ich usytuowanie (Dz. U. Nr 75, poz. 690 z późniejszymi zmianami).
- Rozporządzenie Ministra Infrastruktury z dnia 3 lipca 2003 roku w sprawie szczegółowego zakresu i formy projektu budowlanego (Dz. U. Nr 120, poz. 1133 z późniejszymi zmianami).
- Ustawa z dnia 18 lipca 2001 r. Prawo wodne (Dz. U. Nr 115, poz. 1229).
- Ustawa z dnia 30 sierpnia 2002 roku o systemie oceny zgodności (Dz. U. Nr 166, poz. 1360).
- Ustawa z dnia 16 kwietnia 2004 roku o wyrobach budowlanych (Dz. U. Nr 92, poz. 881).
- Rozporządzenie Ministra Infrastruktury z dnia 11 sierpnia 2004 r. w sprawie systemów oceny zgodności, wymagań, jakie powinny spełniać notyfikowane jednostki uczestniczące w ocenie zgodności oraz sposobu oznaczania wyrobów budowlanych oznakowaniem CE (Dz. U. Nr 195, poz. 2011).
- Rozporządzenie Ministra Infrastruktury z dnia 11 sierpnia 2004 r. w sprawie sposobów deklarowania zgodności wyrobów budowlanych oraz sposobu znakowania ich znakiem budowlanym (Dz. U. Nr 198, poz. 2041).
- Rozporządzenie Ministra Spraw Wewnętrznych i Administracji z dnia 20 czerwca 2007 r. w sprawie wykazu wyrobów służących zapewnieniu bezpieczeństwa publicznego lub ochronie zdrowia i życia oraz mienia, a także zasad wydawania dopuszczenia tych wyrobów do Użytkowania (Dz. U. Nr 143, poz. 1002).
- PN 1176 - Wyposażenie placów zabaw i nawierzchnie
- PN 1177- Nawierzchnie placów zabaw amortyzujące upadki

3.4 Informacje dodatkowe.

- Zamawiający nie dopuszcza etapowej realizacji zamówienia.
- Przed przystąpieniem do opracowania przedmiotu zamówienia w zakresie Placu Zabaw Wykonawca zobowiązany jest uzyskać akceptację Zamawiającego dla przyjętego rozwiązania. Zamawiający zgłosi swoje uwagi do proponowanych rozwiązań
- Wymagany okres gwarancji na nawierzchnie syntetyczne wynosi 60 miesięcy.
- Wymagany okres gwarancji na zamontowany sprzęt wynosi 36 miesięcy.
- Wskazane jest, aby wykonawca przed złożeniem oferty przeprowadził wizję lokalną i szczegółowo zapoznał się z terenem inwestycji.

2. LOKALIZACJA INWESTYCJI



Szczecin, dn. 04.11.2010 r.

Szkoła Podstawowa nr 56 w Szczecinie
Im. kpt. ż.w. Konstantego Maciejewicza
Ul. J. Malczewskiego 22
70-612 Szczecin

NE/NEU-1015/KK/2010

Dotyczy: **przełożenia sieci ciepłej 2xdn250mm przy ul. J. Malczewskiego 22 w Szczecinie**

W nawiązaniu do pisma znak SP-56/4/37/10 z dnia 06.10.2010r. oraz przeprowadzonych rozmów, informujemy że wg naszej wiedzy nie ma konieczności przekładania ciepłociągu 2xdn250mm zlokalizowanego przy ul. J.Malczewskiego 22 w Szczecinie. Przed przystąpieniem do projektowania placu zabaw, należy uzgodnić koncepcję lokalizacji urządzeń wyposażenia placu wraz z rozwiązaniem sposobu ich posadowienia zwłaszcza elementów zlokalizowanych w pobliżu przedmiotowej sieci ciepłej.

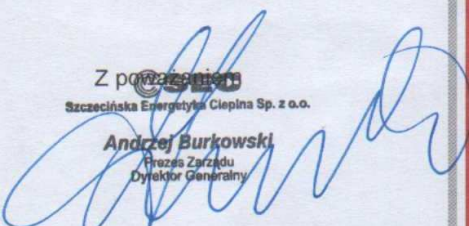
W przypadku wystąpienia kolizji z ciepłociągiem koszt jej przełożenia leży po stronie Inwestora.

Otrzymują:

- 1) Adresat
- 2) a/a

Z pociągami
Szczecińska Energetyka Ciepła Sp. z o.o.

Andrzej Burkowski
Prezes Zarządu
Dyrektor Generalny



SZKOŁA PODSTAWOWA Nr 56
im. kpt. ż.w. Konstantego Maciejewicza
ul. Malczewskiego 22
71-612 Szczecin
tel. 091 423-14-65, tel./fax 091 812-16-65
NIP 851-11-65-781

Szczecińska Energetyka Ciepła Sp z o.o.

zarejestrowana w Sądzie Rejonowym w Szczecinie
XVII Wydział Gospodarczy Krajowego Rejestru Sądowego pod numerem
KRS: 0000131910, gdzie przechowywana jest dokumentacja spółki.
NIP: 851-010-94-44 REGON: 811655650
Kapitał zakładowy spółki: 126.500.000,00 zł

www.sec.szczecin.pl

Siedziba

ul. Dembowskiego 6, 71-533 Szczecin
tel. +48 91 425 08 00
fax +48 91 455 43 11

Biuro Obsługi Klienta

ul. Wielkopolska 45, 70-450 Szczecin
tel. +48 91 432 20 80
fax +48 91 432 20 70