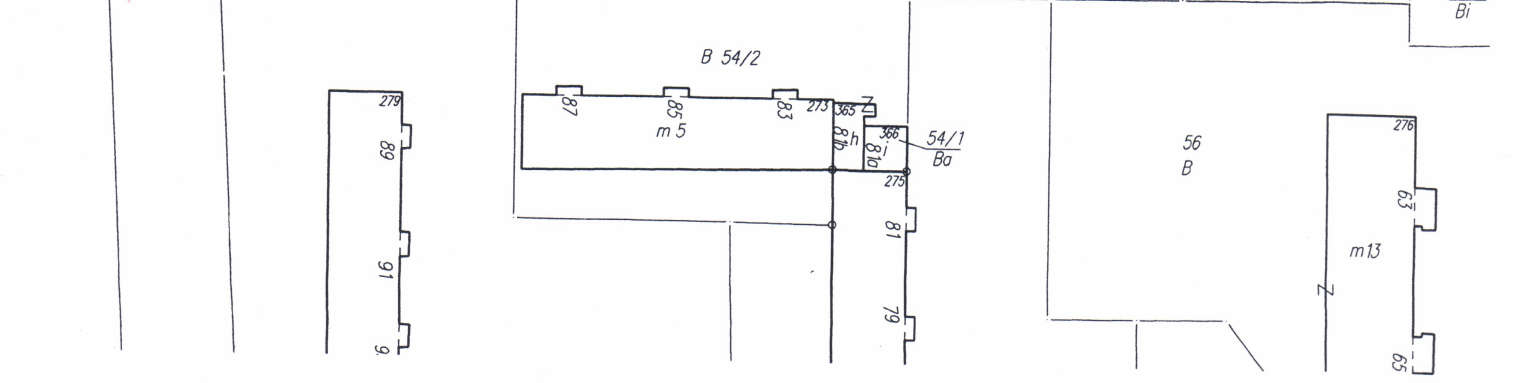
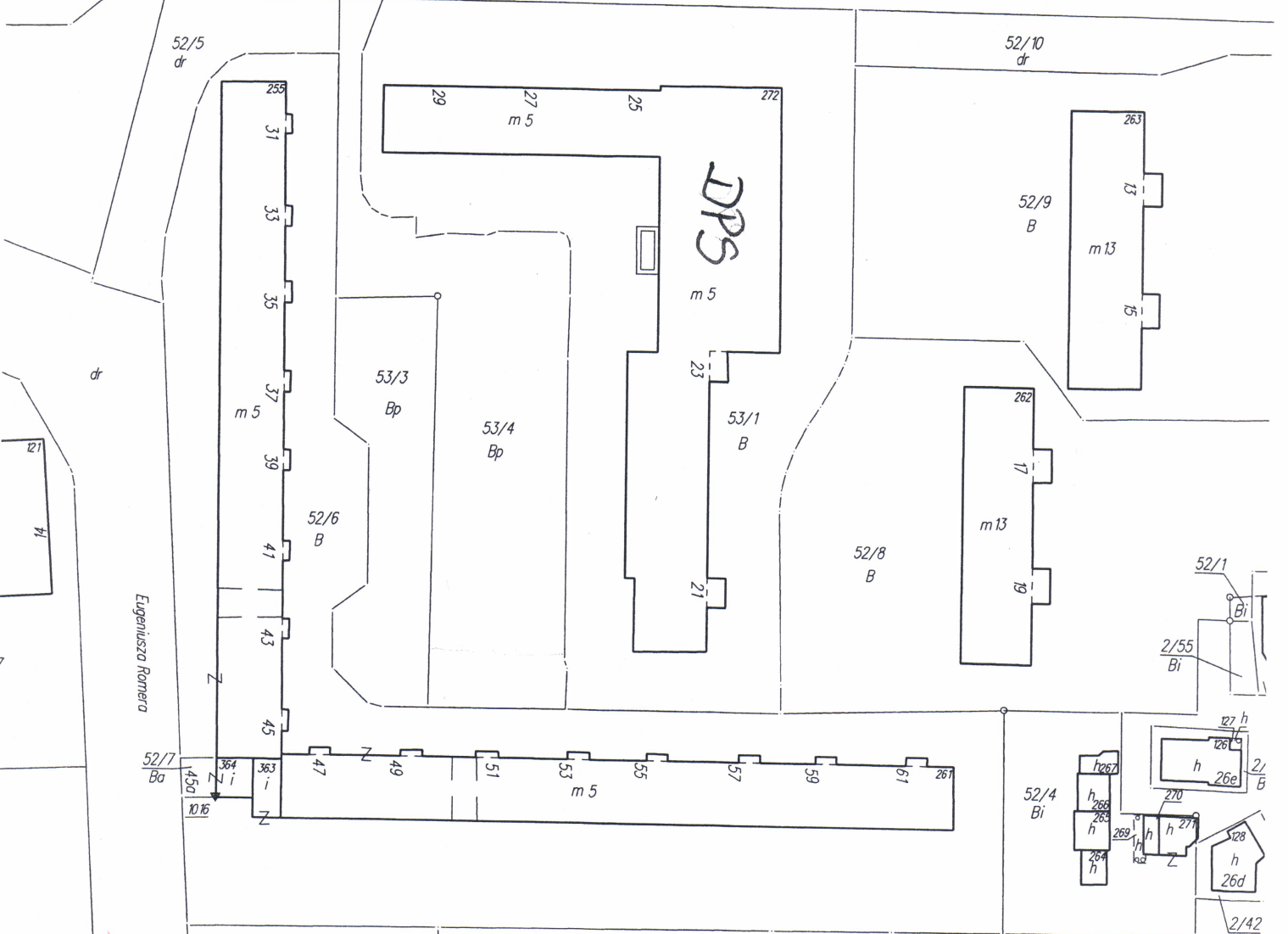
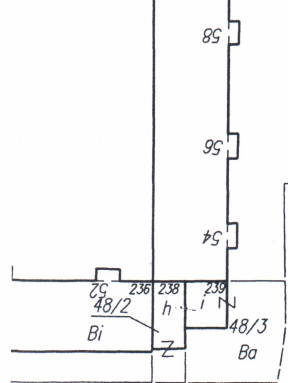
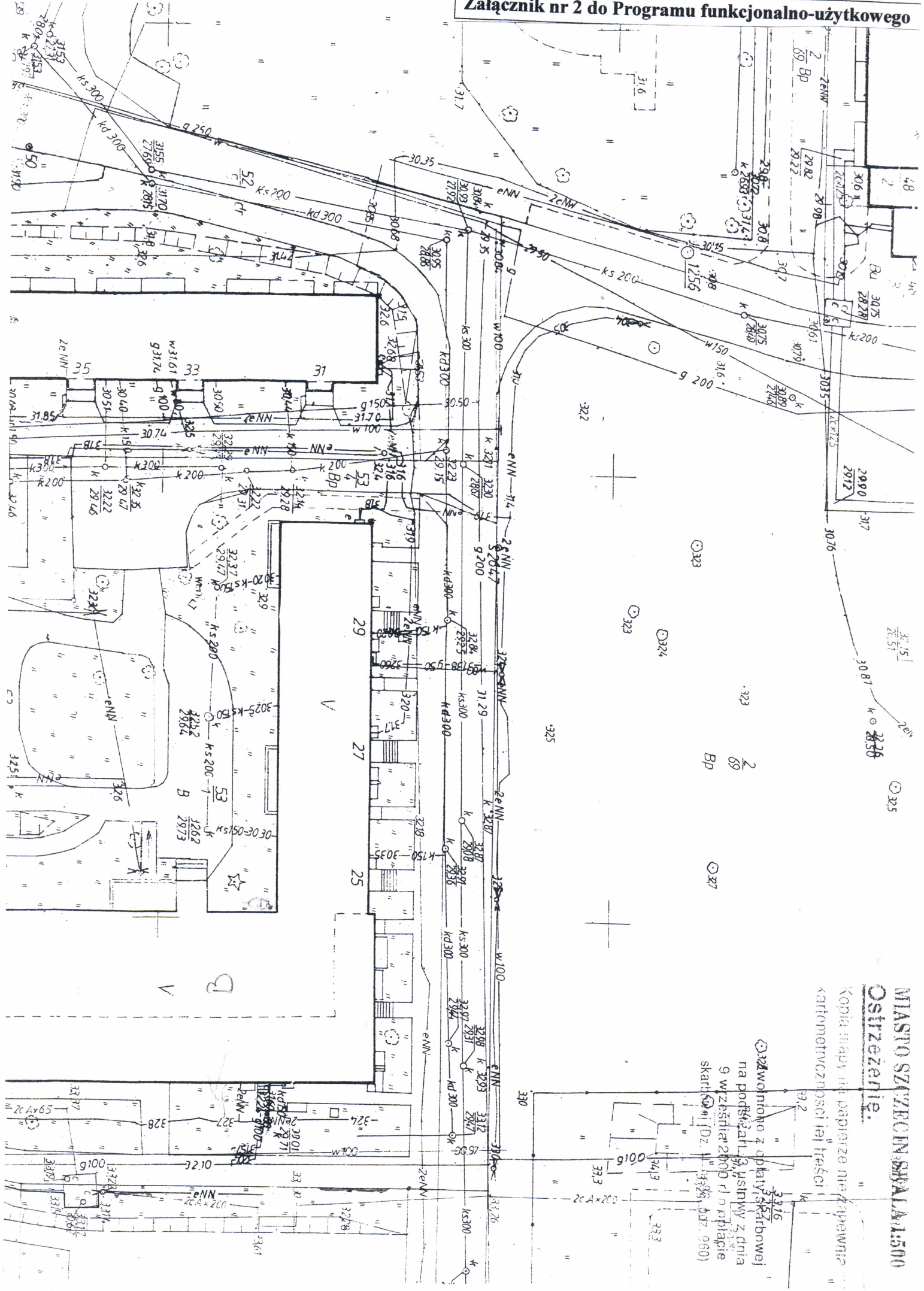


Załącznik nr 1 do Programu funkcjonalno-użytkowego

| | | | | | | | |
|-----|----|-----|-----|-----|-----|-----|-----|
| 96 | 98 | 100 | 102 | 104 | 106 | 108 | 110 |
| m 5 | | | | | | | 51 |
| | | | | | | | Bi |



Załącznik nr 2 do Programu funkcjonalno-użytkowego



**MIASTO SZCZECIN SPALALNIA 1500
Ostrzeżenie.**

Kopia mapy na papierze nie zastępuje kartometryczności tej treści

Wznowiono z opłaty skarbowej na podstawie 3 ustrawy z dnia 9 września 2009 r. o opłacie skarbowej Dz. U. z 2009, poz. 9501