

MIASTOPROJEKT
BYDGOSZCZ
rok założenia
1949

BIURO PROJEKTOWO – BADAWCZE BUDOWNICTWA OGÓLNEGO

„MIASTOPROJEKT – BYDGOSZCZ ” Sp. z o.o.

ul. Jagiellońska 12a

85-067 Bydgoszcz

NIP: 554-25-99-243

sekretariat - tel./fax. 052/322-12-33

e-mail: sekretariat@miastoprojekt.com.pl

www.miastoprojekt.com.pl

KARTA TYTUŁOWA

**NAZWA INWESTYCJI: REMONT I MODERNIZACJA DOMU POMOCY
SPOŁECZNEJ DOM KOMBATANTA I PIONIERA ZIEMI
SZCZECIŃSKIEJ**

**ADRES INWESTYCJI : UL. ROMERA 21/29
71- 246 SZCZECIN**

DZIAŁKI Nr : 53/1

**INWESTOR : DOM POMOCY SPOŁECZNEJ DOM KOMBATANTA
I PIONIERA ZIEMI SZCZECIŃSKIEJ**

**ADRES INWESTORA: UL. ROMERA 21-29
71- 246 SZCZECIN**

STADIUM PROJEKTU : PROJEKT BUDOWLANO-WYKONAWCZY

BRANŻA : KONSTRUKCJA

**PROJEKTANT: inż. Grażyna Wolszlegier
nr upr. WBPP-NB-7210/55/81**

(podpis)

**SPRAWDZAJĄCY: mgr inż. Janusz Głuchowski
nr upr. UAN-KZ-7210/270/89**

(podpis)

DATA WYKONANIA PROJEKTU : 15 07 2009r.

OPIS TECHNICZNY

do projektu budowlano-wykonawczego remontu i modernizacji Domu Pomocy Społecznej

Dom Kobotanta i Pioniera Ziemi Szczecińskiej

1. Przedmiot opracowania.

Przedmiotem opracowania jest projekt budowlano-wykonawczy remontu i modernizacji segmentu „B” i „C” Domu Pomocy Społecznej, Dom Kobotanta i Pioniera Ziemi Szczecińskiej ul. E. Romera 21-20, 71-246 Szczecin

2. Podstawa opracowania

- Zlecenie Inwestora
- Inwentaryzacja budynku wykonana przez „Miastoprojekt - Bydgoszcz” na potrzeby projektu
- Archiwalny projekt tech
- Projekt branży architektonicznej opracowywany równolegle
- Uzgodnienia branżowe
- Polskie normy i przepisy związane z projektowanym obiektem

3. Zakres opracowania

Zakres opracowania wynikający z projektu remontu i modernizacji segmentów „B” i „C”

- wymiana drzwi do pokoi, łazienek, segmentów
- wymiana posadzek w pokojach mieszkalnych, komunikacji, klatkach schodowych, kuchni
- wymiana 3 dźwigów osobowych
- modernizacja tarasu nad parterem w części C
- wyburzenie niektórych ścianek działowych
- montaż sufitów podwieszonych w komunikacji

4. Ogólny opis remontowanego i modernizowanego obudynku

Przedmiotowy obiekt został zaprojektowany w 1977 r i oddany do użytku 1983 roku. Obiekt składa się z trzech oddzielnych budynków przylegających do siebie ścianami szczytowymi. Wszystkie trzy segmenty są budynkami V-cio kondygnacyjnymi, z płaskimi dachami, podpiwniczone w 95%, posadowione bezpośrednio na gruncie piaszczystym, powyżej zwierciadła wody gruntowej. Budynki zrealizowano w technologii uprzemysłowionej z wykorzystaniem żelbetowych, prefabrykowanych elementów systemu WK-70. Segment środkowy „B” zrealizowano częściowo w parterze w indywidualnym szkieletcie stalowym. I dobudowano do niego parterowy pawilon zrealizowany w technologii tradycyjnej.

5. Opis projektowanych elementów konstrukcyjnych

5.1 Nowoprojektowane nadproża w istniejących ścianach działowych i konstrukcyjnych

Nowoprojektowane otwory w istniejących ścianach działowych należy wykonać w następujący sposób:

Rozebrać pasmo ścianki o szerokości odpowiadającej projektowanemu otworowi. Osadzić stalową ościeżnicę. Następnie nadmurować fragment ścianki nad nadprożem z cegły dziurawki na zaprawie marki „3”.

Nowoprojektowane otwory w ścianach nośnych wykonać w następujący sposób:

Przy otworach o szerokości powyżej 1.00m należy na czas realizacji podstemplować stropy na długość otworu +0.5m z każdej strony otworu.

Przy przesunięciu otworów wymurować doprojektowane fragmenty ściany, następnie wykuć w ścianie z jednej strony bruzdę na głębokość osadzenia półki dwuteownika. Dokładnie oczyścić bruzdę, osadzić dźwigar na zaprawie cementowej 1:3. Po związaniu zaprawy (okres ok. 7 dni) należy powtórzyć te same czynności z drugiej strony. Obwierać zarys projektowanego otworu przy pomocy elektronarzędzi i wykuć otwór. Wszystkie nowoprojektowane nadproża osiatkować i otyłkować.

W miejscach projektowanych ramek stalowych należy w pierwszej kolejności wykuć w ścianie otwory na szerokość i wysokość słupków ramy i je osadzić. Następnie przystąpić do wykucia nadproża. Pozostałe czynności wykonać jak opisano powyżej.

5.2 Rozbiórka istniejących ścianek działowych

Rozbiórki murowanych ścianek działowych nie można wykonywać przez zawalenie ich na strop. Ścianki działowe należy rozbierać z lekkich, przestawnych rusztowań, a cały rozebrany ze ścianek materiał i gruz usuwać ze stropów na dół za pomocą rynien.

5.3 Ścianki działowe

Ścianki działowe grubości 10 cm, projektuje się w lekkiej konstrukcji z płyt gipsowo-kartonowych np. RIGIPS nr systemu 3.40.03 o grubości 12,5 mm.

Montaż elementów ścian wykonywać zgodnie z przyjętym systemem rozpoczynając od montażu elementów poziomych z zimnogiętych profili stalowych UW. Profile słupkowe CW wkłada się najpierw w dolny profil UW, a następnie w górny. Profile słupkowe rozmieszcza się w odległości 60 cm. Korektę ustawienia wykonuje się na etapie przykręcania płyt (rozstawienie profili do płyty).

5.4 Przekucia w istniejących płytach stropowych na przejścia instalacyjne

Nowo projektowane przejścia instalacyjne prowadzić wzdłuż zbrojenia nośnego płyt, maksymalna szerokość otworu 15cm.

6. Materiały konstrukcyjne

Monolityczne elementy konstrukcyjne :

beton B-20

Stal profilowa St3S

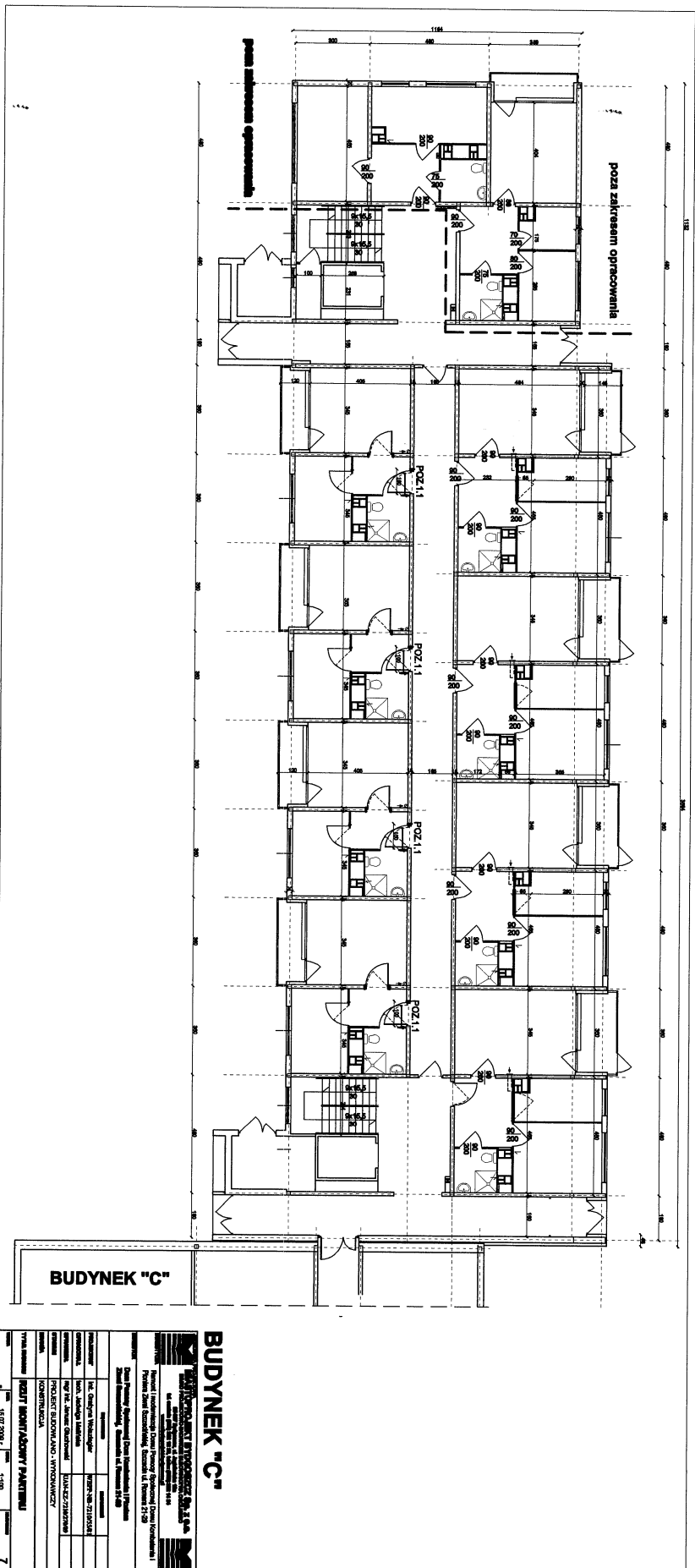
Płyty gipsowo – kartonowe

7. Izolacje przeciwwodne, przeciwwilgociowe i antykorozyjne

Izolacje przeciwwodne, przeciwwilgociowe i antykorozyjne wykonać wg opisu projektu architektury.

8. Ekspertyza techniczna remontowanego i modernizowanego obiektu

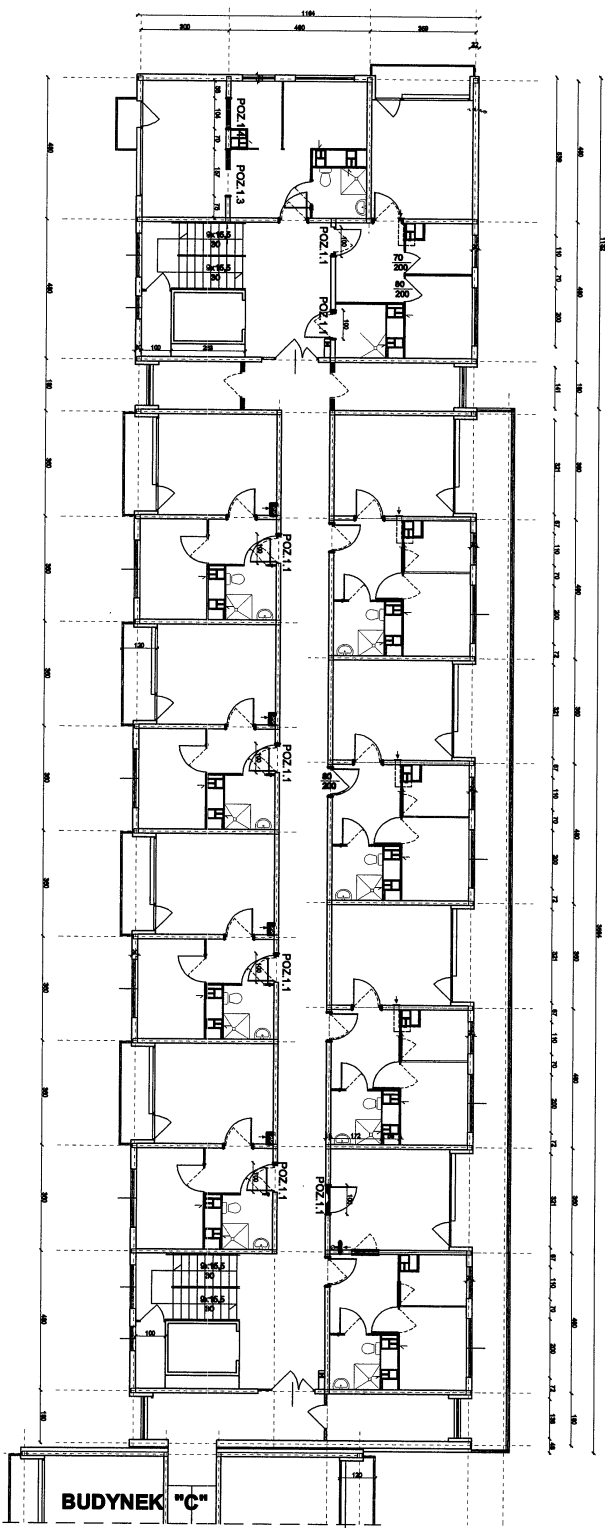
Ekspertyzę techniczną remontowanego budynku wykonano w oddzielnej teczce.



BUDYNEK "C"

BUDYNEK "C"

<p>WYKONAWCA PRAC PROJEKTOWYCH Sp. z o.o. <small>WYKONAWCA PRAC PROJEKTOWYCH Sp. z o.o. ul. ... 00-000 Warszawa tel. ... fax ...</small></p>			
NUMER PROJEKTU	NR. DOK. WYKONAWCY	DATA WYKONANIA	SKALA
1.001	111	2014	1:100
PROJEKTOWY	INŻYNIER	PRACOWNIK	
M. KRZYŻAK	M. KRZYŻAK	M. KRZYŻAK	
<p>PROJEKT BUDYNKU - WYKONAWCY KONSTRUKCYJA</p>			
<p>TYTUŁ ARKUSZA: PLAN BUDYNKU I PLAN WYKONAWCY</p>			
<p>Wielkość: 1:100</p>		<p>Liczba arkuszy: 7</p>	



BUDYNEK "C"

PROJEKTOWY BUDOWLANO-INSTALACYJNY
PROJEKT BUDOWLANO-INSTALACYJNY

Projektant: **PROJEKTOWY BUDOWLANO-INSTALACYJNY**
 ul. Słowackiego 10, 00-610 Warszawa, tel. 22 629 40 40, fax 22 629 40 41, e-mail: bi@pb-i.pl

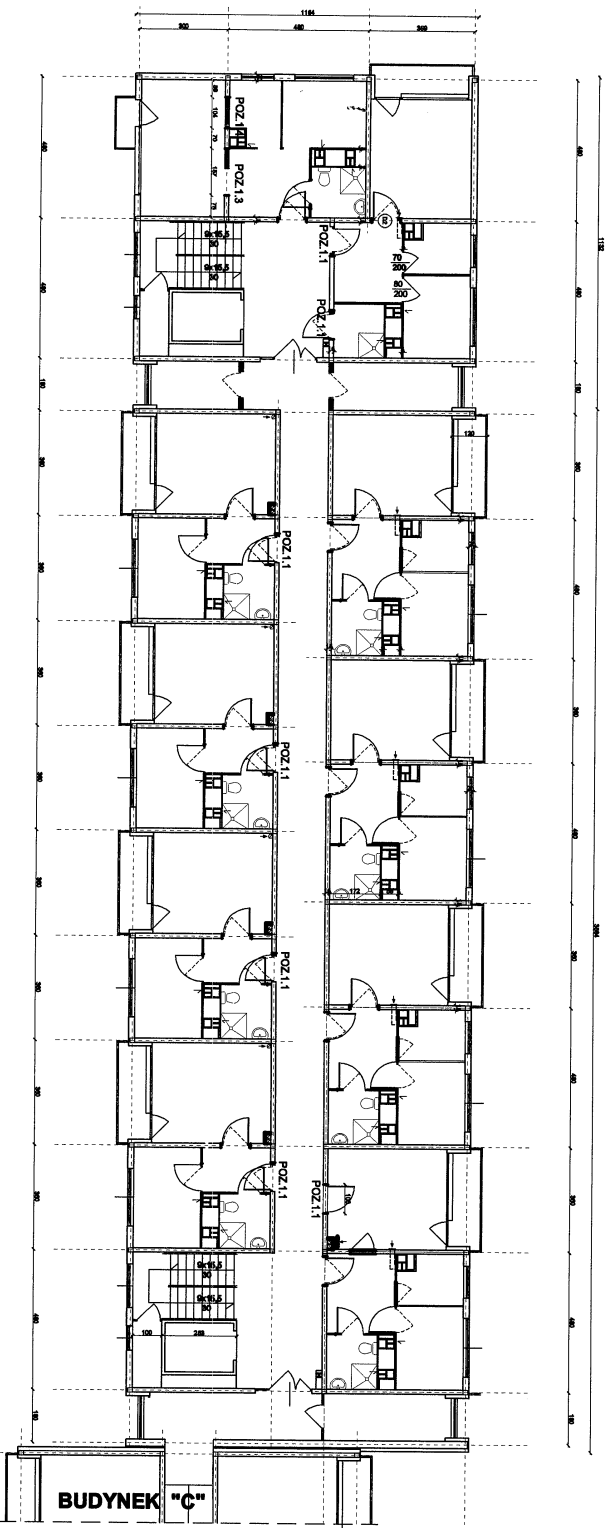
Wykonawca: **PROJEKTOWY BUDOWLANO-INSTALACYJNY**
 ul. Słowackiego 10, 00-610 Warszawa, tel. 22 629 40 40, fax 22 629 40 41, e-mail: bi@pb-i.pl

Objekt: **PROJEKT BUDOWLANO-INSTALACYJNY**

Adres: **PROJEKT BUDOWLANO-INSTALACYJNY**

Skala: **1:100**

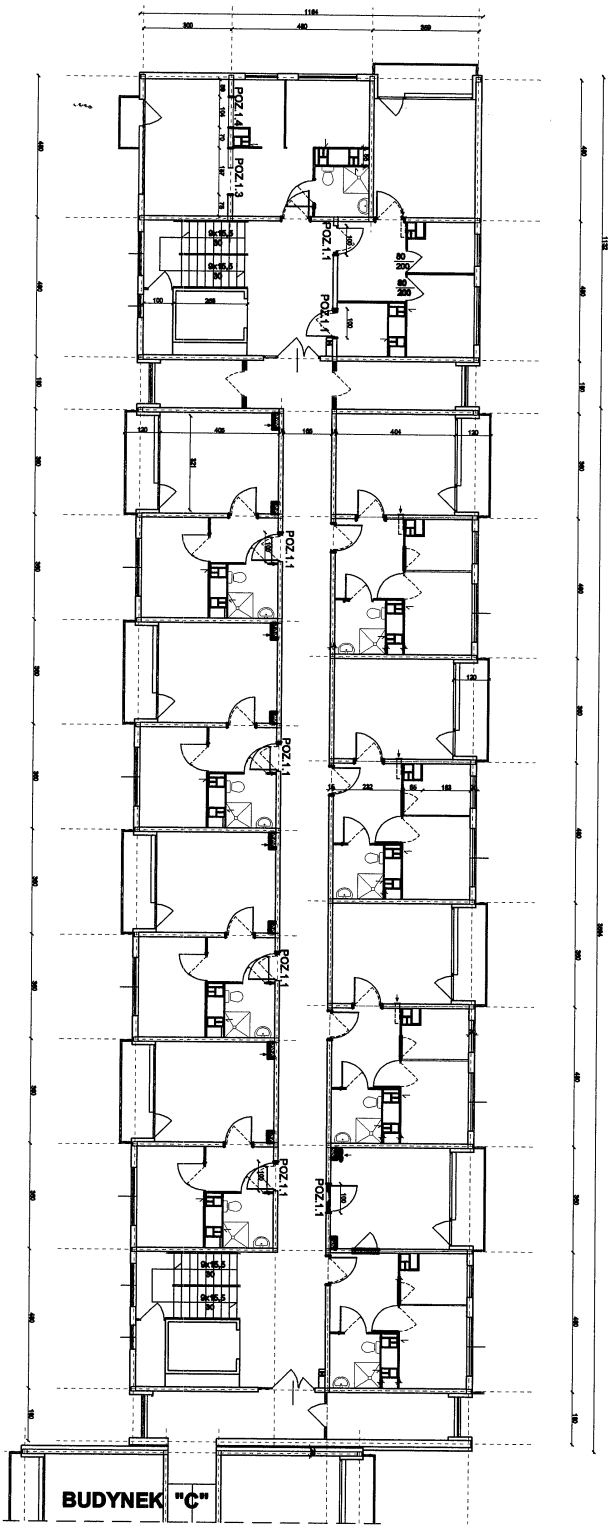
Strona: **3**



BUDYNEK "C"

BUDYNEK "C"

PROJEKT INŻYNIERSKI Projekt inżynierski i kosztorys dla Budynku "C" w ramach projektu inwestycyjnego "Budowa i wyposażenie obiektu szkolnego dla potrzeb edukacji w gminie Lipnica" na terenie gminy Lipnica, powiat Nowy Sącz, woj. małopolski, przy ul. Opatowskiej, 40-42, 31-800 Lipnica, powiat Nowy Sącz, woj. małopolski, nr ewid. 430/007/2016.	
Projekt: Budowa i wyposażenie obiektu szkolnego dla potrzeb edukacji w gminie Lipnica, powiat Nowy Sącz, woj. małopolski, przy ul. Opatowskiej, 40-42, 31-800 Lipnica, powiat Nowy Sącz, woj. małopolski, nr ewid. 430/007/2016.	
Inwestor: Gmina Lipnica, ul. Białe Brzoza 15, 31-800 Lipnica, powiat Nowy Sącz, woj. małopolski, nr ewid. 430/007/2016.	
Projektant: Inżynier Hubert Murawski, ul. Szosa 16, 31-800 Lipnica, powiat Nowy Sącz, woj. małopolski, nr ewid. 430/007/2016.	
Tytuł: Projekt inżynierski i kosztorys dla Budynku "C" w ramach projektu inwestycyjnego "Budowa i wyposażenie obiektu szkolnego dla potrzeb edukacji w gminie Lipnica" na terenie gminy Lipnica, powiat Nowy Sącz, woj. małopolski, przy ul. Opatowskiej, 40-42, 31-800 Lipnica, powiat Nowy Sącz, woj. małopolski, nr ewid. 430/007/2016.	
Data: Lipnica, dnia 11.04.2018 r.	
Skala: 1:100	
Lp. kres. 9	



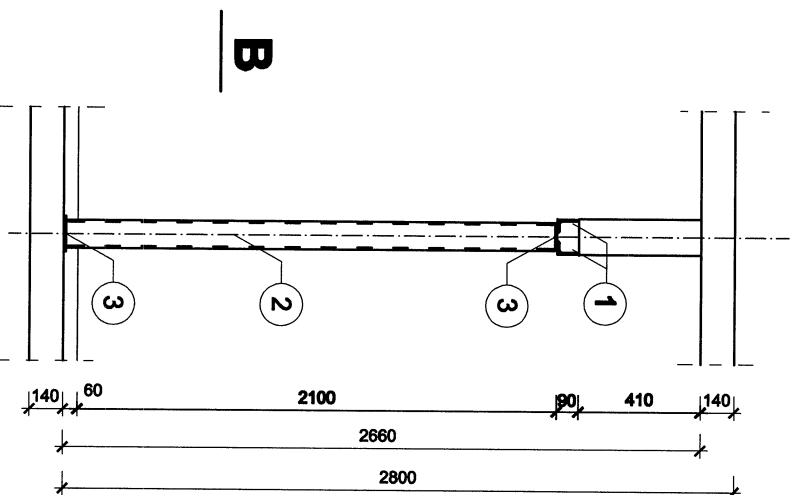
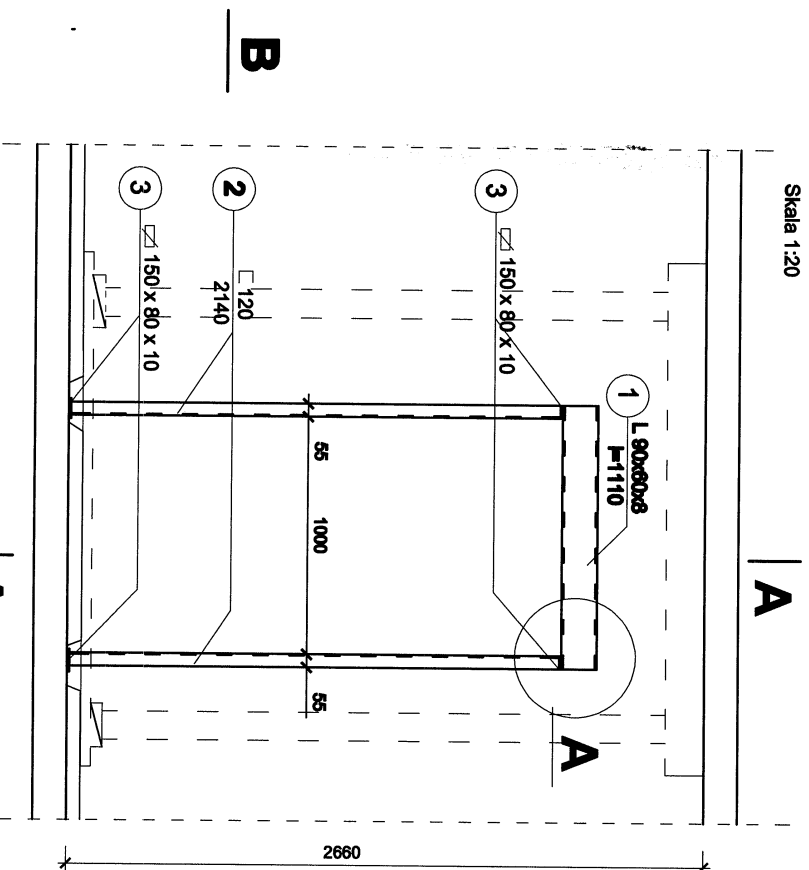
BUDYNEK "C"

PROJEKTOWA I WYKONAWCZA FIRMOWA SP. Z O.O.	
ul. Słowackiego 10, 00-610 Warszawa	
KRS 0000000000, NIP 525-252-252, REGON 141252525	
Kontakt: tel. 22 625 12 34, e-mail: biuro@projektowa.pl	
Strona internetowa: www.projektowa.pl	
Załącznik nr 1 do projektu budowlanego	
Nazwa obiektu: Budynek "C"	
Adres obiektu: ul. Słowackiego 10, 00-610 Warszawa	
Data projektu: 15.07.2023 r.	
Lp. kolumny: 1, 2, 3, 4, 5, 6, 7, 8, 9, 10, 11, 12, 13, 14, 15, 16, 17, 18, 19, 20, 21, 22, 23, 24, 25, 26, 27, 28, 29, 30, 31, 32, 33, 34, 35, 36, 37, 38, 39, 40, 41, 42, 43, 44, 45, 46, 47, 48, 49, 50, 51, 52, 53, 54, 55, 56, 57, 58, 59, 60, 61, 62, 63, 64, 65, 66, 67, 68, 69, 70, 71, 72, 73, 74, 75, 76, 77, 78, 79, 80, 81, 82, 83, 84, 85, 86, 87, 88, 89, 90, 91, 92, 93, 94, 95, 96, 97, 98, 99, 100	
11	

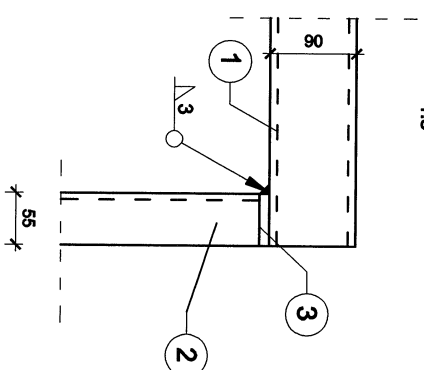
POZ.1.1 NADPROŻE W ŚCIANIE ISTN. 62SZT.

Skala 1:20

PRZEKRÓJ A-A

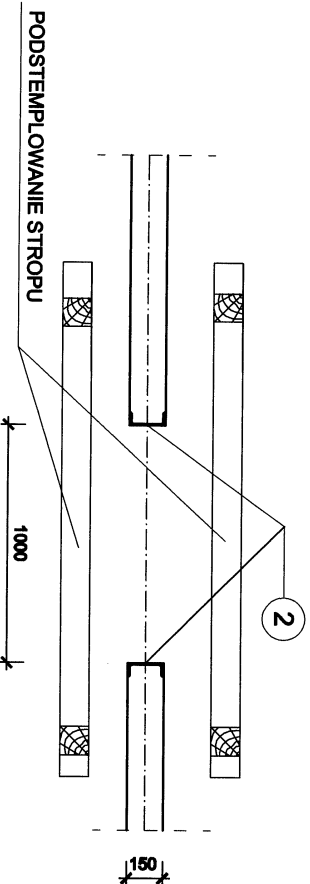


SZCZEGÓŁ A
1:5



ZESTAWIENIE STALI

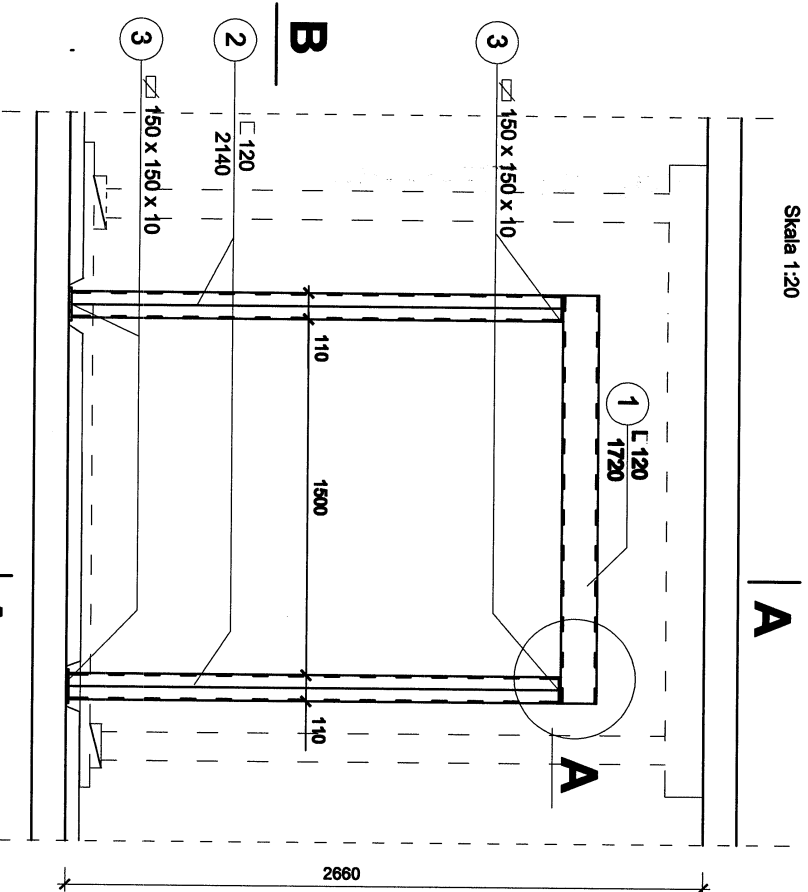
Nr	Profil	Ilość szt	dług. m	Masa kg/m	Masa kg
1	L 90x60x8	2	1,11	8,97	19,91
2	∟ 120	2	2,14	13,4	57,35
3	∟ 150x10	4	0,08	5,89	1,88
2 kg dla 1 ramki					79,14
2 kg dla 62 ramek					4908,7



BIURO PROJEKTOWE MIASTO PROJEKT BUDOWSZZ SP. Z O.O. BIURO PROJEKTOWO-BUDOWLANE BUDOWNICTWA OŚWIĘCZĄ ul. Słowackiego 22, 85-106 Warszawa 82 tel. 22 622 22 22, 22 622 22 22, 22 622 22 22 www.miastoprojektbudowstz.pl		INWESTYCJA Remont i modernizacja Damu Pomocy Społecznej w Pomie Komendanta I Pomie Zamie Szoszczyńskiego, Szoszczy ul. Pomie 21-29 INWESTOR Dama Pomocy Społecznej w Pomie Komendanta I Zamie Szoszczyńskiego, Szoszczy ul. Pomie 21-29	
PROJEKTANT	inż. Grażyna Wolszciegier	nr uprawnień	PODR
OPRACOWAŁ	techt. Jedyga Maliniska	nr uprawnień	
SPRAWDZIŁ	mgr inż. Janusz Gliuchowski	nr uprawnień	
STADIUM	PROJEKT BUDOWLANO-WYKONAWCZY		
BRANŻA	KONSTRUKCJA		
TYTUŁ RYSUNKU POZ.1.1 NADPROŻE W ŚCIANIE ISTN.			
WERSJA	DATA	SKALA	STRONA
	15.07.2009 r.	1:20	12

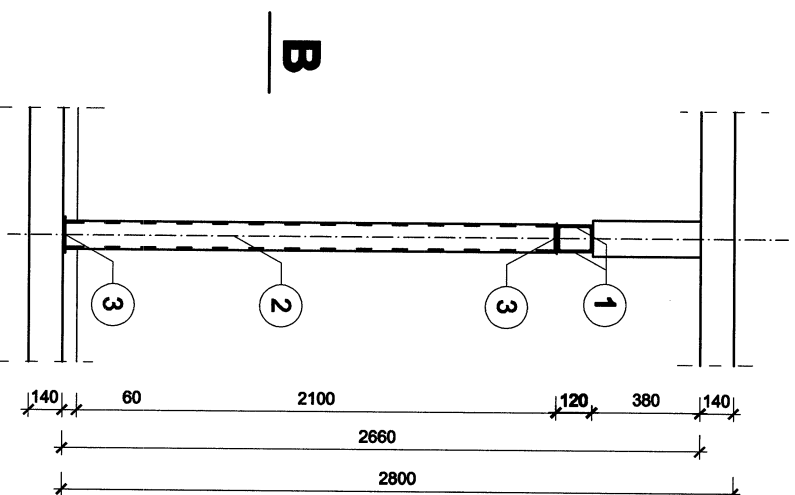
POZ.1.2 NADPROŻE W ŚCIANIE ISTN. 1szt.

Skala 1:20



PRZEKRÓJ B - B

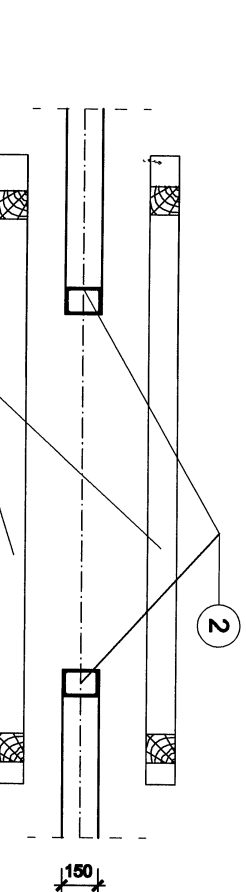
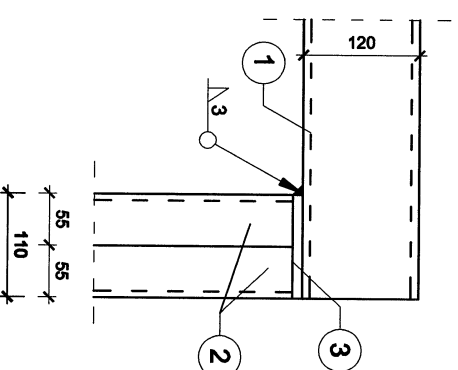
PRZEKRÓJ A - A



B

SZCZEGÓŁ A

1:5



PODSTEMPLOWANIE STROPU

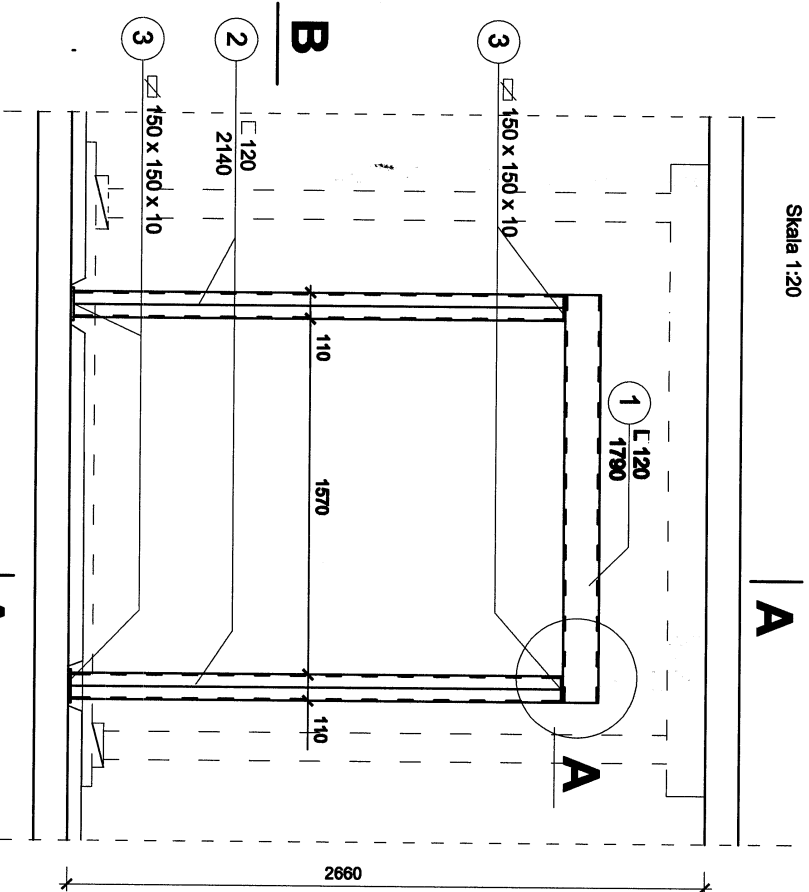
ZESTAWIENIE STALI

Nr	Profil	Ilość szt.	długość m	Masa kg/m	kg
1	L 120	2	1,72	13,4	46,10
2	L 120	4	2,14	13,4	114,70
3	sz 150x10	4	0,15	5,89	3,53
2 kg dla 1 ramki					164,33

BIURO PROJEKTOWE		BIURO PROJEKTOWE	
MIASTO PROJEKT WYDROSCZ S.P. z o.o.		MIASTO PROJEKT WYDROSCZ S.P. z o.o.	
BUDOWA PROJEKTOWO-BADAWCZE BUDOWNICTWA OŚRODKO		BUDOWA PROJEKTOWO-BADAWCZE BUDOWNICTWA OŚRODKO	
ul. Rybnicka 12A, 71-030 Szczecin		ul. Rybnicka 12A, 71-030 Szczecin	
tel. 91 42 21 02 70		tel. 91 42 21 02 70	
www.miastoprojektwydroscz.pl		www.miastoprojektwydroscz.pl	
INWESTYCJA			
Remont i modernizacja Domu Pomocy Społecznej Domu Kombaria I			
Poniera Ziemi Szczecińskiej, Szczecin ul. Pomara 21-29			
INWESTOR			
Dom Pomocy Społecznej Dom Kombaria I Pomara			
Ziemie Szczecińskiej, Szczecin ul. Pomara 21-29			
PROJEKTANT		PROJEKTANT	
Inż. Grażyna Woźniak		Inż. Grażyna Woźniak	
OPRACOWAŁ		OPRACOWAŁ	
Inż. Jerzy Malinowski		Inż. Jerzy Malinowski	
SPRAWDZIŁ		SPRAWDZIŁ	
mgr inż. Janusz Głuchowski		mgr inż. Janusz Głuchowski	
STADIUM		STADIUM	
PROJEKT BUDOWLANO-WYKONAWCZY		PROJEKT BUDOWLANO-WYKONAWCZY	
BRANŻA		BRANŻA	
KONSTRUKCJA		KONSTRUKCJA	
Tytuł rysunku			
POZ.1.2 NADPROŻE W ŚCIANIE ISTN.			
WERSJA		WERSJA	
DATA		DATA	
15.07.2009 r.		15.07.2009 r.	
SKALA		SKALA	
1:20		1:20	
STRONA		STRONA	
13		13	

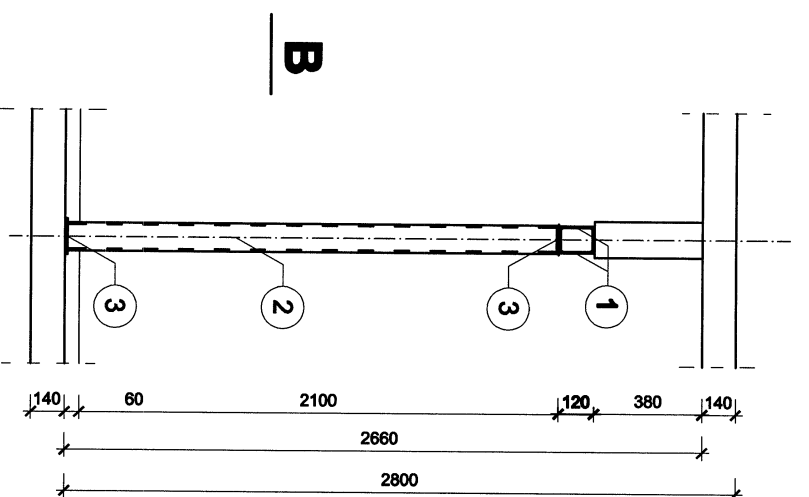
POZ.1.3 NADPROŻE W ŚCIANIE ISTN. 4SZT.

Skala 1:20



PRZEKRÓJ B - B

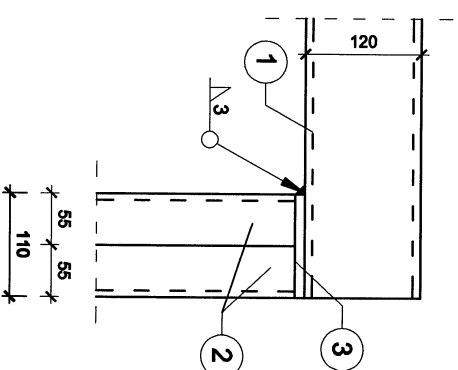
PRZEKRÓJ A - A



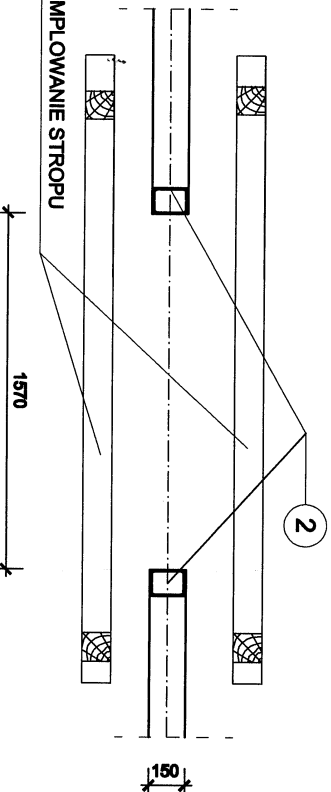
PRZEKRÓJ A - A

SZCZEGÓŁ A

1:5



PODSTEMPLOWANIE STROPU



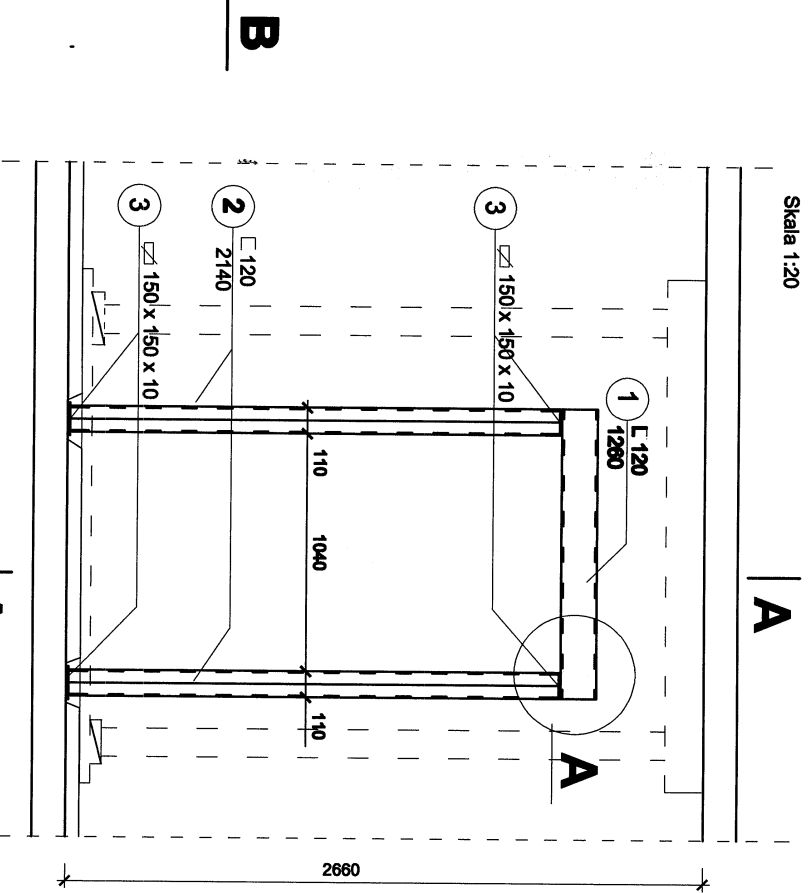
ZESTAWIENIE STALI

Nr Profi	Ilość szt	dlug. m	Masa kg/m	Masa kg
1 L 120	2	1,79	13,4	47,97
2 L 120	4	2,14	13,4	114,70
3 150x10	4	0,15	5,89	3,53
2 kg dla 1 ramki				106,20
2 kg dla 4 ramek				664,8

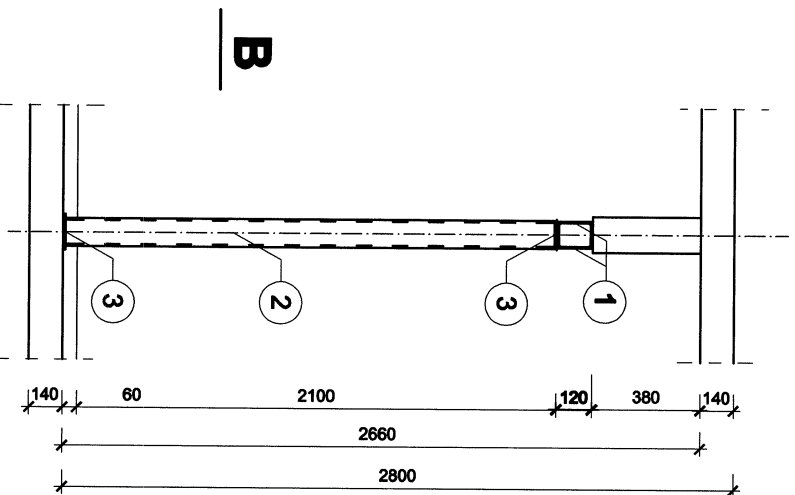
BIURO PROJEKTOWE MIASTO PROJEKT BUDOWLANOŚĆ SP. z o.o. BIURO PROJEKTOWO-SŁOWNICZE BUDOWLANICTWA ODDKUSO ul. Ostrowska 02/322 72 33, tel/fax (60) 322 14 34 www.miastoprojektbydgoszcz.pl		INWESTYTOR Remont i modernizacja Dornu Pomocy Społecznej Dornu Komelantka I Pioniera Ziemi Szczecińskiej, Szczecin ul. Romera 21-28	
PROJEKTANT inż. Grażyna Wolsztajer ORACOWAL tech. Jedyga Malinika		INWESTOR Dorn Pomocy Społecznej Dorn Komelantka I Ziemi Szczecińskiej, Szczecin ul. Romera 21-28	
SPRAWOZD mgr inż. Janusz Gładkowski STADIUM KONSTRUKCJA		PROJEKTANT inż. Grażyna Wolsztajer WBRP-NB-7210/55/81 b.l.l. UAN-KZ-7210/70/99	
TYTUŁ RYSUNKU POZ.1.3 NADPROŻE W ŚCIANIE ISTN.		DATA 15.07.2009 r.	
WERSJA 1.20		INSTRUMENT 14	

POZ.1.4 NADPROŻE W ŚCIANIE ISTN. 4SZT.

Skala 1:20



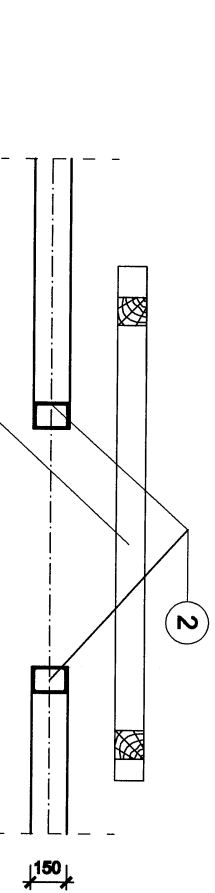
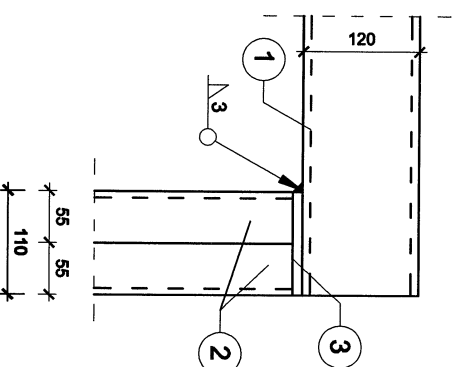
PRZEKRÓJ B - B



PRZEKRÓJ A - A

SZCZEGÓŁ A

1:5



PODSTEMPLOWANIE STROPU

ZESTAWIENIE STALI

Nr	Profil	Ilość szt.	dług. m	Masa	
				kg/m	kg
1	L 120	2	1,26	13,4	33,77
2	L 120	4	2,14	13,4	114,70
3	sz 150x10	4	0,15	5,89	3,53
				Σ kg dla 1 ramki	79,14
				Σ kg dla 4 ramek	316,6

BIURO PROJEKTOWE
MIASTOPROJEKT BYDGOSZCZ SP. Z O.O.
 BIURO PROJEKTOWO-BADAWCZE BUDOWNICTWA OGÓLNEGO
 ul. Świerkowa 12a
 85-701 Bydgoszcz, tel. 52 341 14 94
 www.miastoprojektbydgoszcz.pl

INWESTOR
RAMBERT i modernizacja Domu Pomocy Społecznej Danu Kombaria I
 Parafia Zwiastowania, Szosach ul. Romana 21-29

INWESTOR
Dom Pomocy Społecznej Danu Kombaria I
 Zwiastowania, Szosach ul. Romana 21-29

PROJEKTANT
 Inż. Grażyna Woźniakiewicz

OPRACOWAŁ
 mgr inż. Jędrzej Gutkowiak

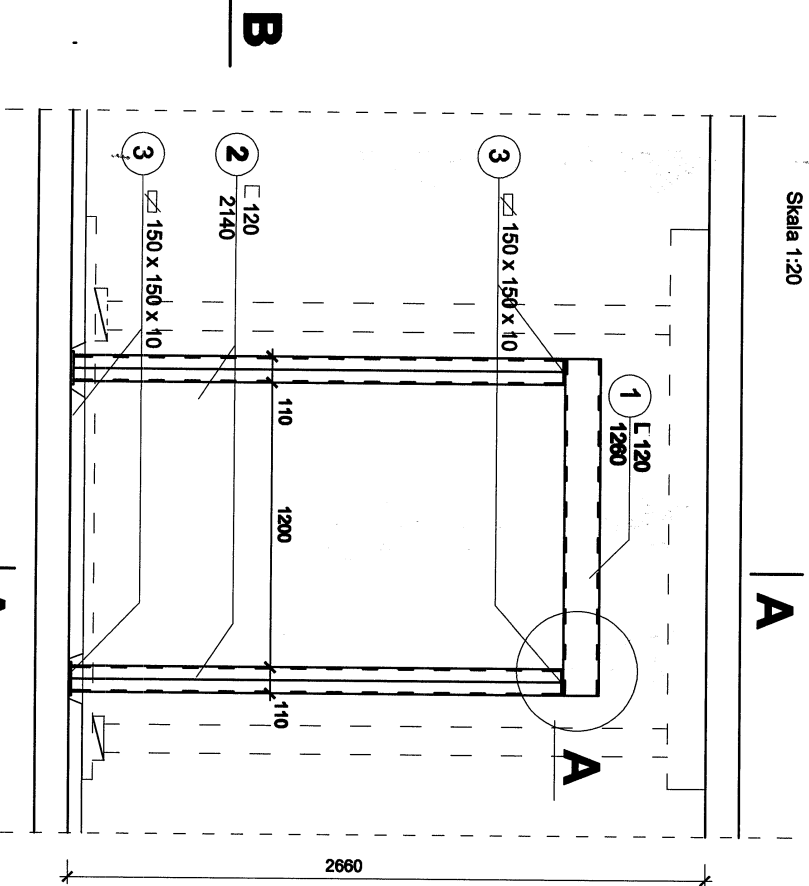
STRONA
 KONSTRUKCJA

Tytuł rysunku
POZ.1.4 NADPROŻE W ŚCIANIE ISTN.

WERSJA
 DATA 15.07.2009 r. SKALA 1:20 WYKONANO 15

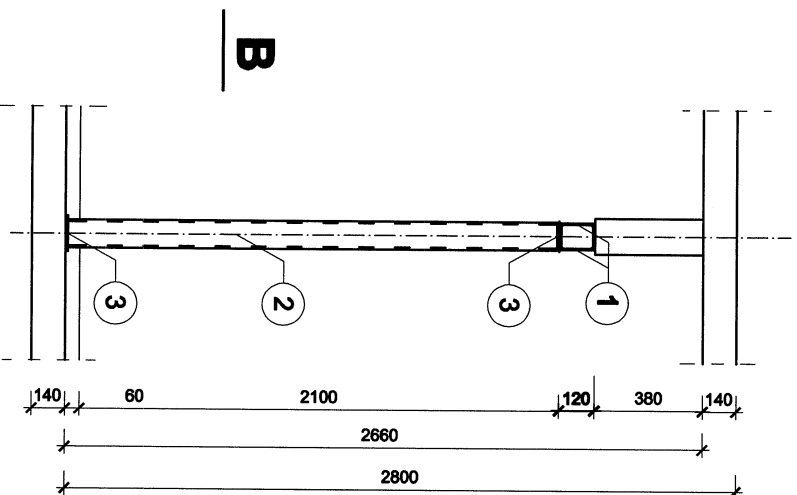
POZ.1.5 NADPROŻE W ŚCIANIE ISTN. 1szł.

Skala 1:20



PRZEKRÓJ B - B

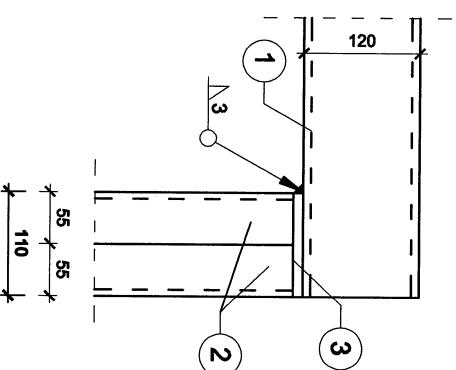
PRZEKRÓJ A - A



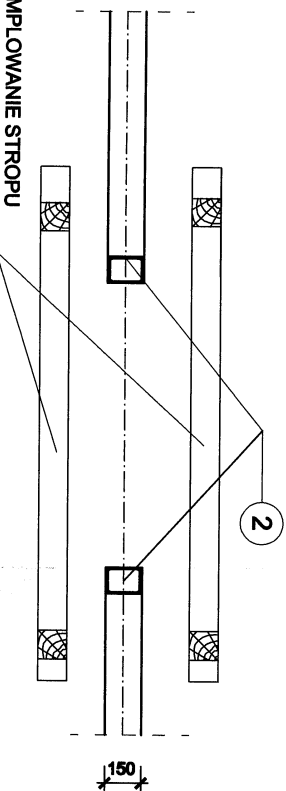
B

SZCZEGÓŁ A

1:5



PODSTEMPLOWANIE STROPU



ZESTAWIENIE STALI

Nr	Profil	Ilość szt.	długość m	Masa kg/m	Masa kg
1	E 120	2	1,26	13,4	33,77
2	E 120	4	2,14	13,4	114,70
3	sz 150x10	4	0,15	5,89	3,53
Σ kg dla 1 ramki					152,00

BIURO PROJEKTOWE
MIASTO PROJEKT BUDOSZCZ SP. Z O.O.
 BIURO PROJEKTOWO-BADAWCZE BUDOWNICTWA OŚRODKOWEGO
 ul. Leśna 02-222 12 53, Nulka (02) 322 14 94
 www.miastoprojektbudoszcz.pl

INWESTOR
 Remont i modernizacja Dornu Pomnoy Spolecznej Dornu Komalaha I
 Pioniera Ziemi Szczecińskiej, Szczecin ul. Romera 21-28

INWESTOR
 Dorn Pomnoy Spolecznej Dorn Komalaha I
 Ziemi Szczecińskiej, Szczecin ul. Romera 21-28

PROJEKTANT
 Inż. Grażyna Wolsztajer

OPRACOWAŁ
 Inż. Jolanta Malinowa

SPRAWDZIŁ
 Inż. Jolanta Malinowa

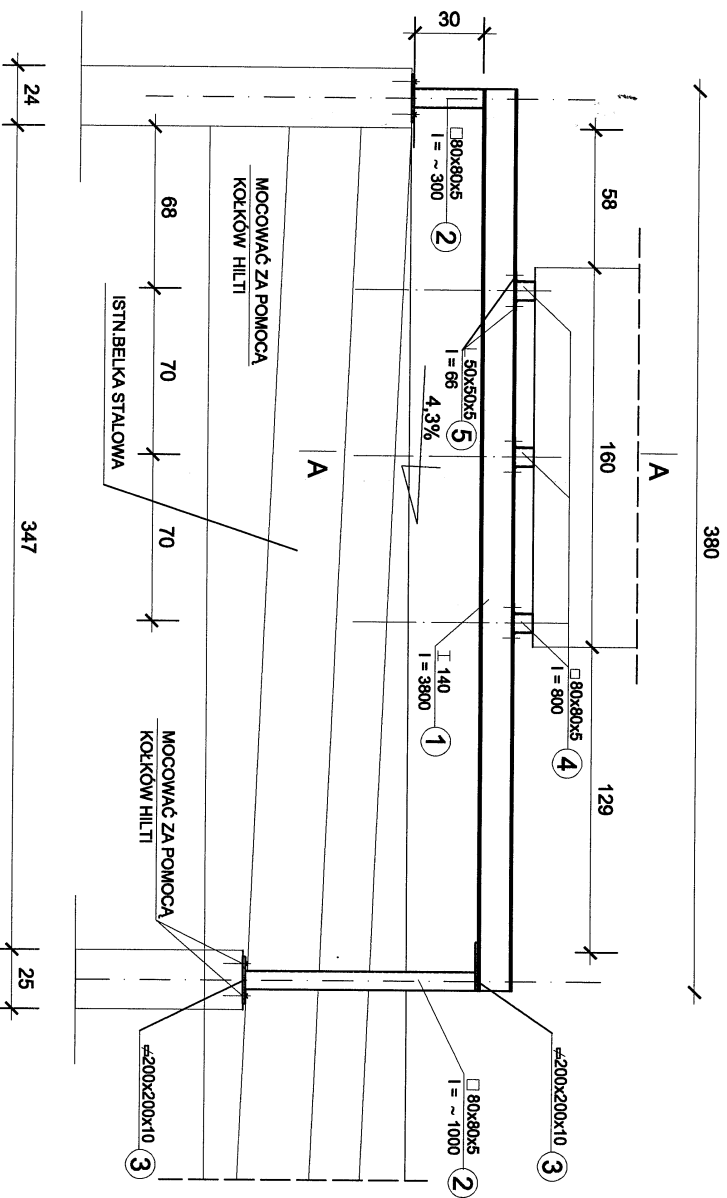
STRUKCJA
 PROJEKTOWO-BUDOWLANO-WYKONAWCZY

BRANŻA
 KONSTRUKCJA

Tytuł rysunku
POZ.1.5 NADPROŻE W ŚCIANIE ISTN.

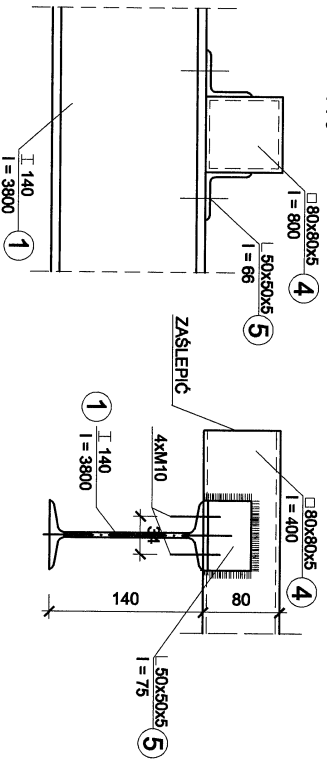
WERSJA	DATA	SKALA	WYKONANO
	15.07.2009 r.	1:20	16

PRZEKRÓJ I-I 1:20



SZCZEGÓŁ A

1:5



A-A

ZESTAWIENIE STALI PROFILOWEJ					
NR	PROFIL	SZT.	DŁUG.	kg/m	kg
1	I 140	2	3,80	14,40	109,44
2	□ 80x80x5	mb	2,60	10,94	28,44
3	≠ 200x10	8	0,20	15,7	25,12
4	□ 80x80x5	3	0,80	10,94	26,25
5	L 50x50x5	12	0,08	3,77	3,62
Razem kg					192,87

STAL S13SX

- UWAGA**
1. SKŁUPKI PODSTAWY MOCOWAĆ DO KONSTRUKCJI NOŚNEJ / ISTN. ŚCIANY /
2. DŁUGOŚĆ SKŁUPKÓW □ 80x80x5 OKREŚLIĆ NA NA BUDOWIE PO DOBKADNYM USTALENIU WYSOKOŚCI PRZESTRZENI MIĘDZYDACHOWEJ.
3. USTYTIOWANIE PODPÓR KONSTRUKCJI WSPORCZEJ WG RYS NR 2
4. WSZYSTKIE ELEMENTY ŁĄCZYĆ SPOINĄ PACHWINOWĄ a=3,5mm
5. ELEMENTY STALOWE OCZYŚCIĆ DO II STOPNIA I ZABEZPIECZYĆ 2 x FARBĄ PODKRAĐOWĄ I z FARBĄ NAWIERZCHNIOWĄ OGÓLNEGO STOSOWANIA.

INWESTOR		MIASTO PROJEKT BUDOWNICZY SP. z o.o.	
Dom Pomocy Społecznej w Szczecinie		ul. Centralna (02) 222 12 83, ul. Krak (02) 222 14 94	
Zam. Szczecin, ul. Romera 21-29		www.miastoprojektbudowniczy.pl	
PROJEKTANT	Int. Giedryna Wolsztyński	WBP-NB-721033/81	RODZIEC
OPRACOWAŁ	Mich. Jędrzejewski	B.L.	
SPRAWDZIŁ	mgr inż. Janusz Gładkowski	UAK-SZ-710270/89	
STADOKUM	PROJEKT BUDOWLANO-WYKONAWCZY		
BRANŻA	KONSTRUKCJA		
TYTUŁ RYSUNKU	POZ.2.0 KONSTRUKCJA WSPORCZA POD AGREGAT SKRAPLĄJĄCY		
WZROTA	DATUM: 15.07.2009 r.	SKALA: 1:20	MISTRZOWSKI: 17