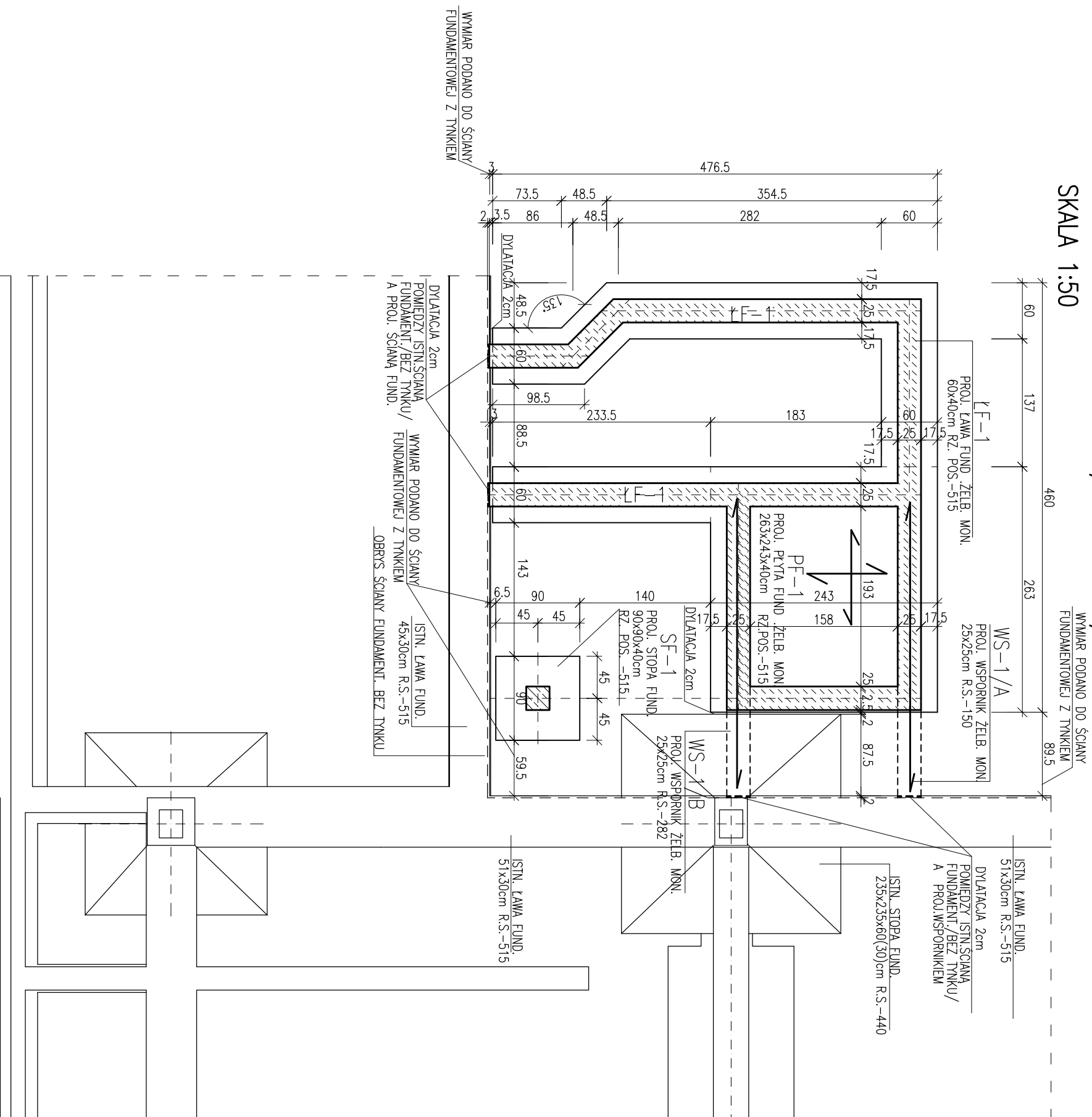


RZUT FUNDAMENTÓW / FRAGMENT /

SKALA 1:50



LEGENDA

--- OBRYS ISTN. ŚCIANY FUNDAMENT.
W STANIE SUROWYM /BEZ TYNKU/

▬ ISTN. LAWY I STOPY FUNDAMENT.

▨ PROJ. LAWY I STOPY FUNDAMENT.

POZIOM POSAD. FUNDAMENTÓW NA RZĘDNEJ -515
FUNDAMENTY PROJEKT. POSADOWIĆ NA POZIOMIE
POSAD. FUNDAMENT. ISTNIEJĄCYCH
FUNDAMENTY PROJEKTOWANE Z BETONU B20

PRACOWNIA PROJEKTOWA

Irena Ciesielska

71-333 SZCZECIN
UL. KRASICKIEGO 14
TEL. FAX. (091) 4871345

INWESTOR: MIEJSKI ZAKŁAD USŁUGI GOSPODARSTWA I ZAKŁAD BUDŻETOWY

ADRES: SZCZECIN, UL. KADŁUBKA 10, DZIAŁKA NR 5/77 OBRĘB NAD ODRĄ 9/1

OBIEKT: BUDYNEK PRZYCHODNI

TEMAT: PROJEKT BUDOWLANY DZWIĘ DLA OSÓB NIEPEŁNOSPRAWNYCH

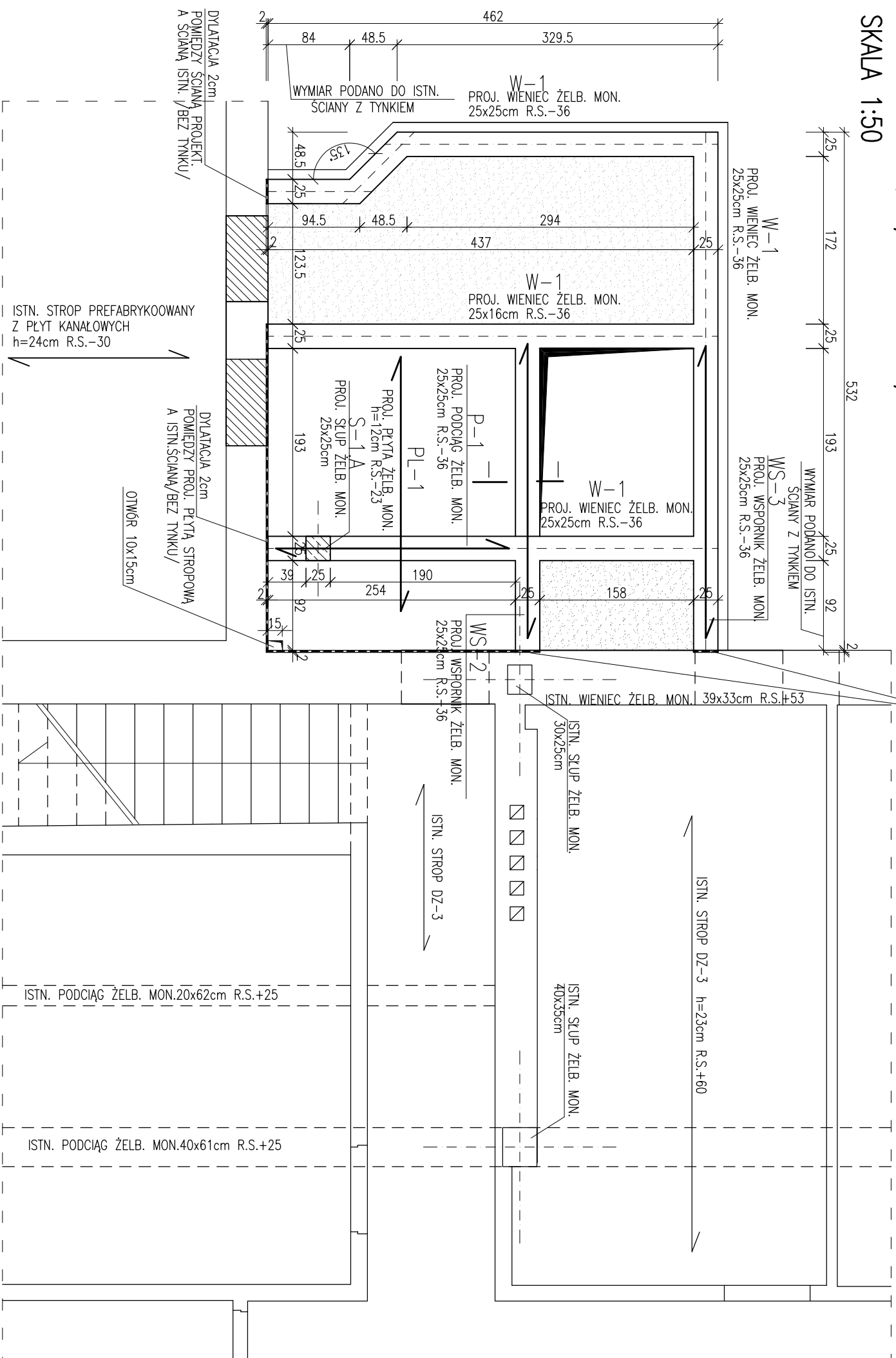
TREŚĆ RYSUNKU:

RZUT FUNDAMENTÓW / FRAGMENT /

IMIE I NAZWISKO:	UPRAWNIENIA:	DATA:	PODPIS:
PROJEKTOWAŁ: mgr inż. Irena Ciesielska	198/Sz/7/6	MARZEC 2006	
SPRAWDZIŁ: mgr inż. Gustaw Kordas	137/Sz/7/2		
UMOWA:	BRANŻA:	SKALA:	NR RYS.:
-	-	1:50	1

UKŁAD ELEMENTÓW KONSTRUKCYJNYCH NAD PIWNICĄ /FRAGMENT/

SKALA 1:50



LEGENDA

- ŚCIANY ISTNIEJĄCE
- ŚCIANY PROJEKTOWANE
- PROJ. ŚCIANA DZIAŁOWA
- PROJ. WYBURZENIA

W CZĘŚCI ISTNIEJĄCEJ PODANO OBRYS ŚCIAN Z TYNKIEM

PRACOWNIA PROJEKTOWA

Irena Ciesielska

71-333 SZCZECIN
UL. KRASICKIEGO 14
TEL. FAX. (091) 4871345

INWESTOR: MIEJSKI ZAKŁAD OBSŁUGI GOSPODARCZY - ZAKŁAD BUDZELTOWY
ADRES: SZCZECIN, UL. KADŁUBKA 10; DZIAŁKA NR 5/7 OBRĘB MAD ODRĄ 9/1
OBIEKT: BUDYNEK PRZYCHODNI
TEMAT: PROJEKT BUDOWLANY DZWIG DLA OSOB NIEPEŁNOSPRAWNYCH

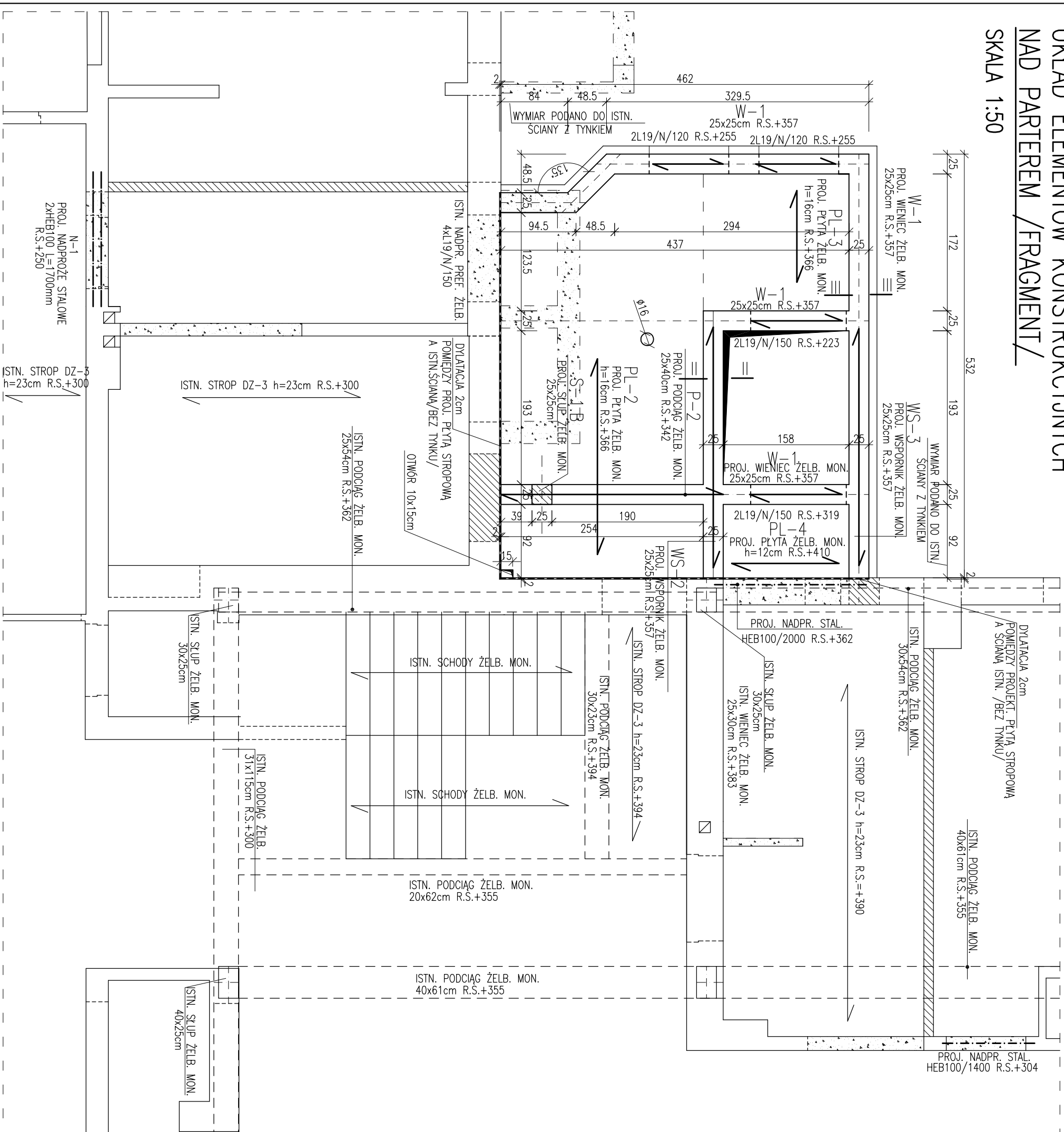
TREŚĆ RYSUNKU:

UKŁAD ELEM. KONSTR. MAD PIWNICĄ / FRAGMENT/

IMIE I NAZWISKO:	UPRAWNIENIA:	DATA:	PODPIS:
PROJEKTOWAŁ: mgr inż. Irena Ciesielska	198/Sz/76	MARZEC 2006	
SPRAWDZIŁ: mgr inż. Gustaw Kordas	137/Sz/72		
UMOWA: BRANŻA:	TOM PROJEKTU:	SKALA:	NR RYS.:
-	KONSTRUKCJA	-	2

UKŁAD ELEMENTÓW KONSTRUKCYJNYCH NAD PARTEREM /FRAGMENT/

SKALA 1:50



LEGENDA

- ŚCIANY ISTNIEJĄCE
- ŚCIANY PROJEKTOWANE
- PROJ. ŚCIANA DZIAŁOWA
- PROJ. WYBURZENIA

W CZĘŚCI ISTNIEJĄCEJ PODANO OBRYŚ ŚCIAN Z TYNKIEM

PRACOWNIA PROJEKTOWA

Irena Ciesielska

71-333 SZCZECIN
UL. KRASICKIEGO 14
TEL. FAX. (091) 4871345

INWESTOR: MIEJSKI ZAKŁAD OBSŁUGI GOSPODARCZY - ZAKŁAD BUDZELTOWY
UL. KRASICKIEGO 14
TEL. FAX. (091) 4871345
OBIEKT: BUDYNEK PRZYCHODNI
ADRES: SZCZECIN, UL. KADŁUBKA 10, DZIAŁKA NR 5/7, OBRĘB NAD ODRĄ 9/1
TEMAT: PROJEKT BUDOWLANY DZWIĘDZIAŁ OSÓB NIEPEŁNOSPRAWNYCH

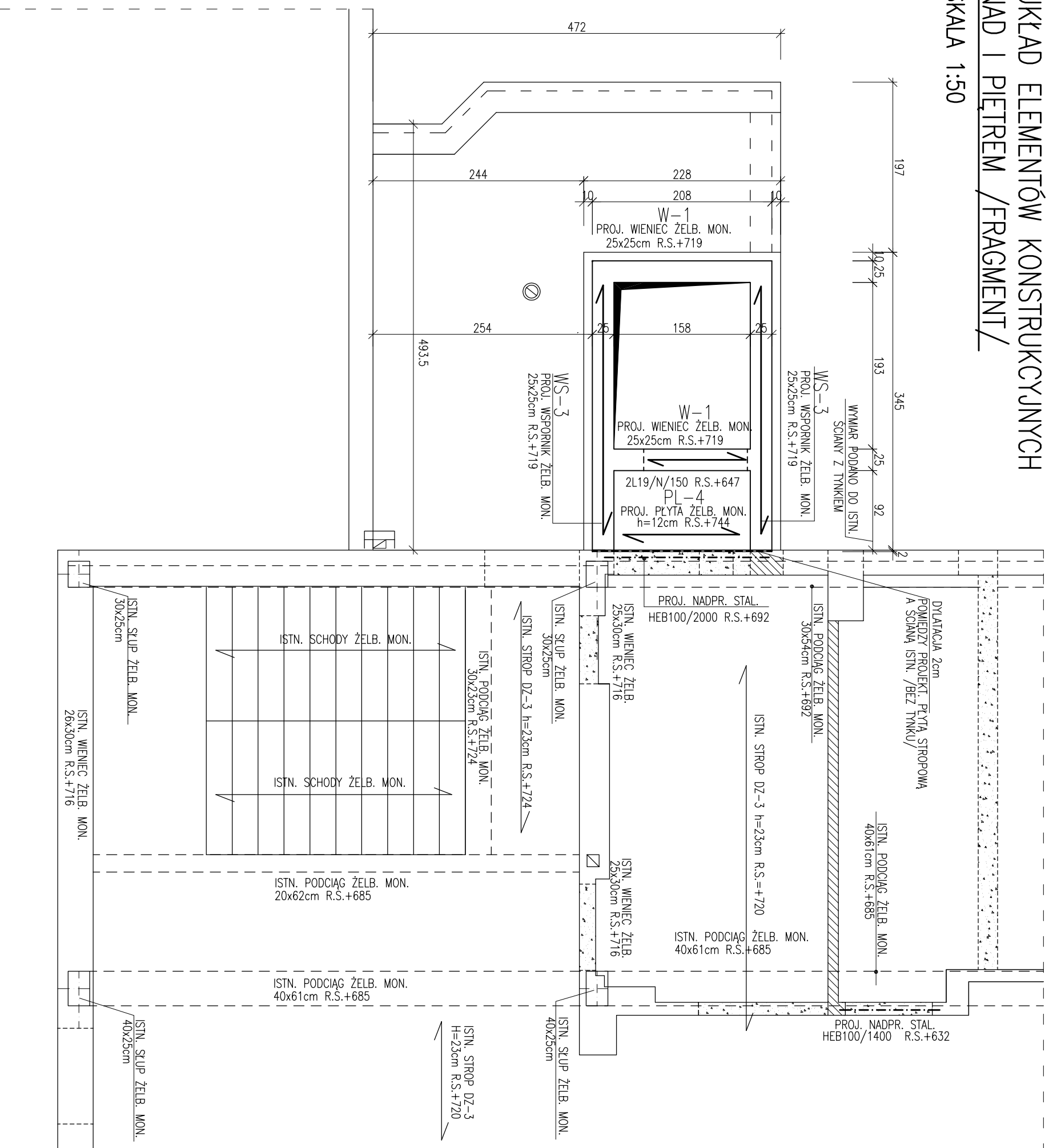
TREŚĆ RYSUNKU:

UKŁAD ELEM. KONSTR. NAD PARTEREM/FRAGMENT/

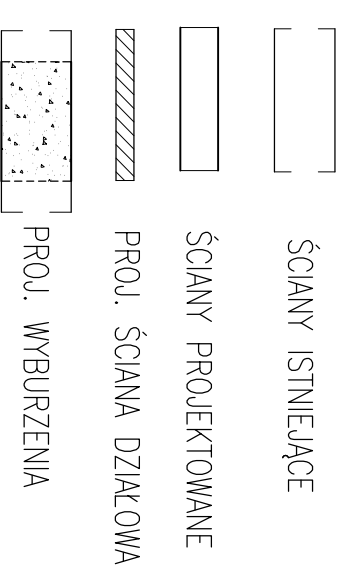
IMIE I NAZWISKO:	UPRAWNIENIA:	DATA:	PODPIS:
PROJEKTOWAŁ: mgr inż. Irena Ciesielska	198/Sz/7/6	MARZEC 2006	
OPRACOWAŁ: mgr inż. Krzysztof Kus	137/Sz/7/2		
SPRAWDZIŁ: mgr inż. Gustaw Kordas	TOM PROJEKTU:	SKALA:	NR RYS.:
UMOWA: BRANŻA:			
	KONSTRUKCJA		3

UKŁAD ELEMENTÓW KONSTRUKCYJNYCH NAD I PIĘTREM /FRAGMENT/

SKALA 1:50



LEGENDA



W CZĘŚCI ISTNIEJĄCEJ PODANO OBRYS ŚCIAN
Z TYNKIEM

PRACOWNIA PROJEKTOWA

Irena Ciesielska

71-333 SZCZECIN
UL. KRASICKIEGO 14
TEL. FAX. (091) 4871345

INWESTOR: MIEJSKI ZAKŁAD OBSŁUGI GOSPODARCZY - ZAKŁAD BUDZELTOWY
UL. KRASICKIEGO 14
TEL. FAX. (091) 4871345

OBIEKT: BUDYNEK PRZYCHODNI
UL. KADŁUBKA 10, DZIAŁKA NR 5/77 OBRĘB NAD ODRĄ 9/1

ADRES: SZCZECIN, UL. KADŁUBKA 10, DZIAŁKA NR 5/77 OBRĘB NAD ODRĄ 9/1

TEMAT: PROJEKT BUDOWLANY DZWIĘG DLA OSÓB NIEPEŁNOSPRAWNYCH

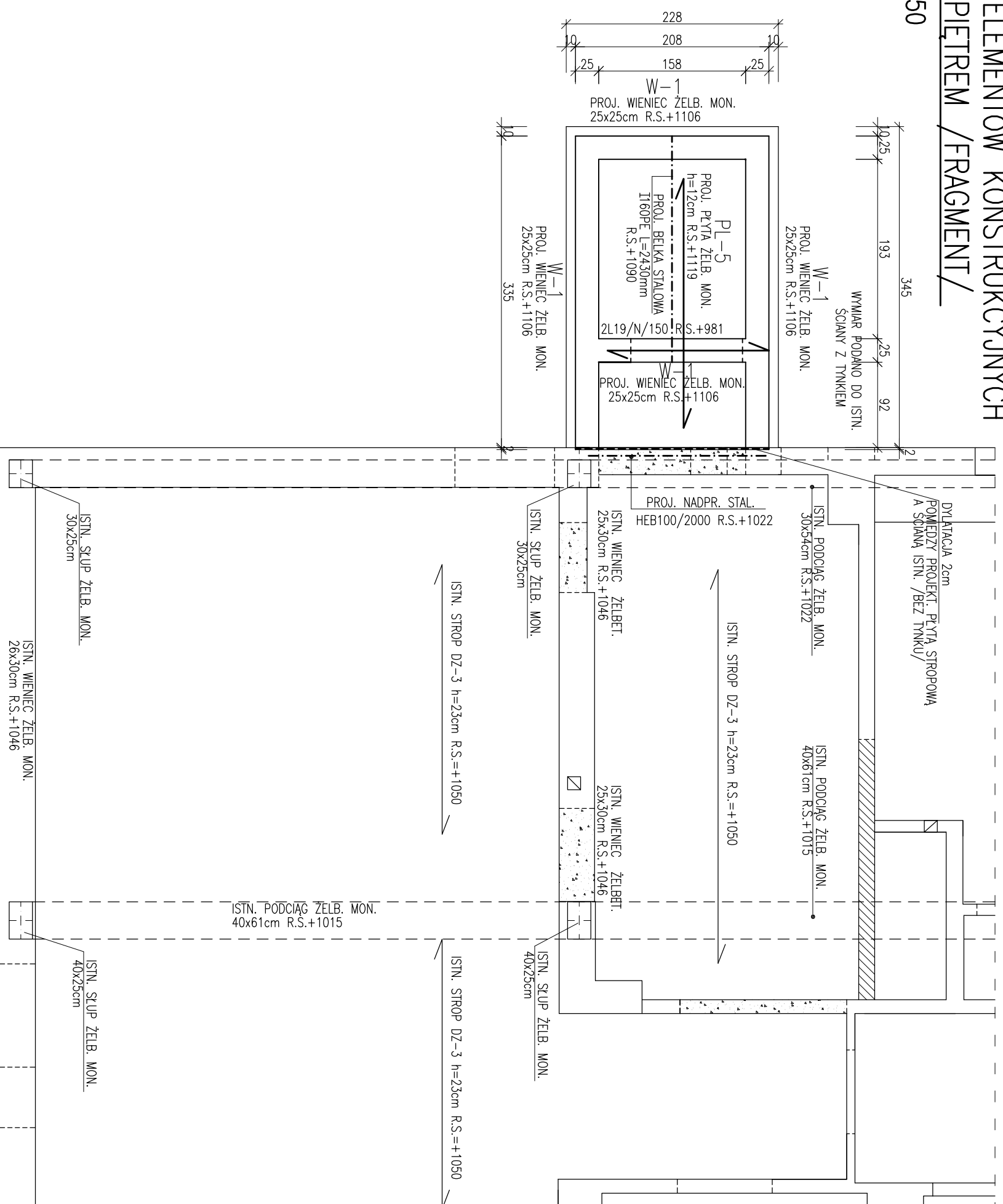
TREŚĆ RYSUNKU:

UKŁAD ELEM. KONSTR. NAD I PIĘTREM /FRAGMENT/

IMIĘ I NAZWISKO:	UPRAWNIENIA:	DATA:	PODPIS:
PROJEKTOWAŁ: mgr inż. Irena Ciesielska	198/Sz/76	MARZEC 2006	
OPRACOWAŁ: mgr inż. Krzysztof Kus			
SPRAWDZIŁ: mgr inż. Gustaw Kordas	137/Sz/72		
UMOWA:	BRANŻA:	SKALA:	NR RYS.:
-	-	1:50	4
KONSTRUKCJA			

UKŁAD ELEMENTÓW KONSTRUKCYJNYCH NAD II PIĘTREM /FRAGMENT/

SKALA 1:50



LEGENDA

- ŚCIANY ISTNIEJĄCE
- ŚCIANY PROJEKTOWANE
- PROJ. ŚCIANA DZIAŁOWA
- PROJ. WYBURZENIA

W CZĘŚCI ISTNIEJĄCEJ PODANO OBRYŚ ŚCIAN Z TYNKIEM

PRACOWNIA PROJEKTOWA

Irena Ciesielska

INWESTOR: MIEJSKI ZAKŁAD OBSŁUGI GOSPODARCZYJ - ZAKŁAD BUDZETOWY
UL. KRASICKIEGO, 14
TEL. FAX. (091) 4871345

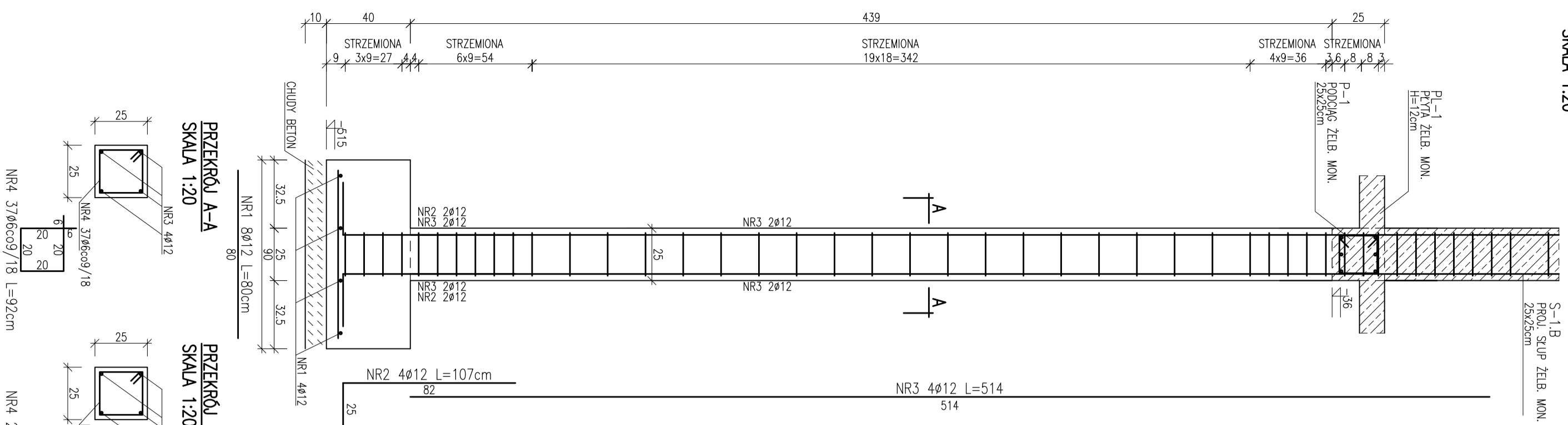
ADRES: SZCZECIN, UL. KADŁUBKA 10, DZIAŁKA NR 5/77 OBRĘB MAD ODGA 9/1
TEMAT: PROJEKT BUDOWLANY DZWIG DLA OSÓB NIEPEŁNOSPRAWNYCH

TREŚĆ RYSUNKU:

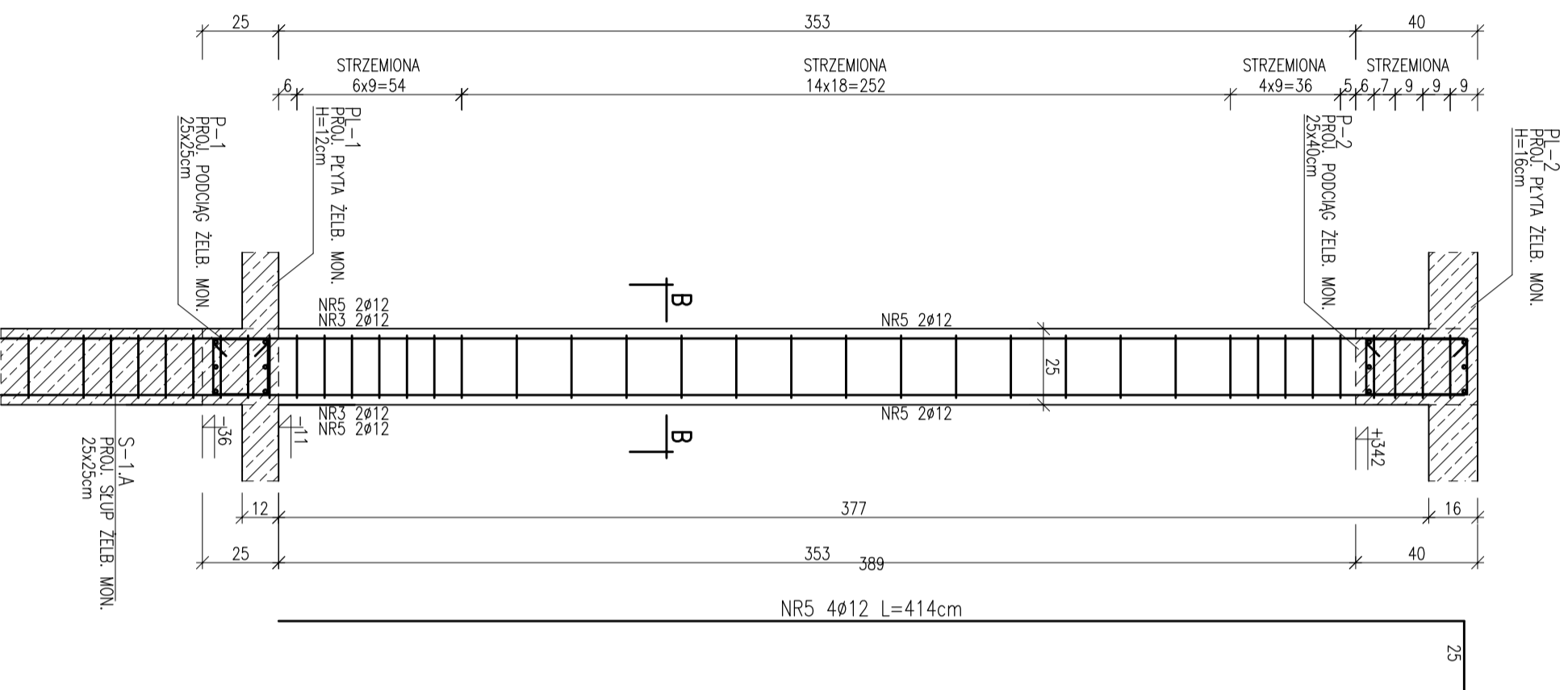
UKŁAD ELEM. KONSTR. MAD II PIĘTREM/FRAGMENT/

IMIE I NAZWISKO:	UPRAWNIENIA:	DATA:	PODPIS:
PROJEKTOWAL: mgr inż. Irena Ciesielska	198/Sz/76	MARZEC 2006	
OPRACOWAL: mgr inż. Krzysztof Kus	137/Sz/72		
SPRAWDZIŁ: mgr inż. Gustaw Kordas	TOM PROJEKTU:	SKALA:	NR RYS.:
UMOWA: BRANŻA:	KONSTRUKCJA	-	5

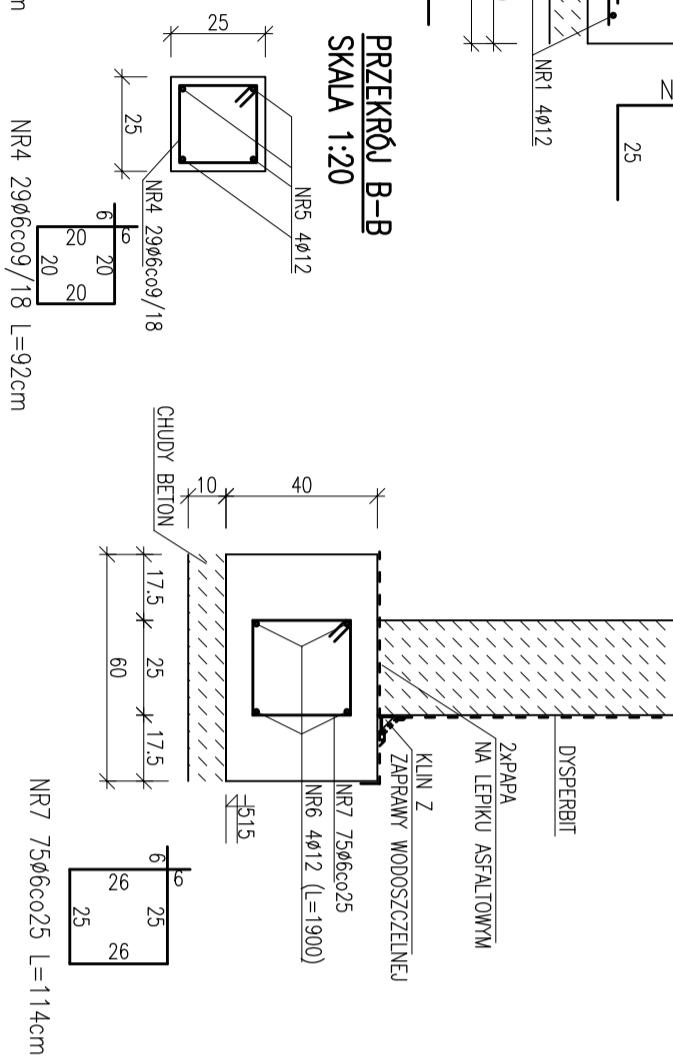
SLUP S-1A
STOPA FUNDAMENTOWA SF-1
SKALA 1:20



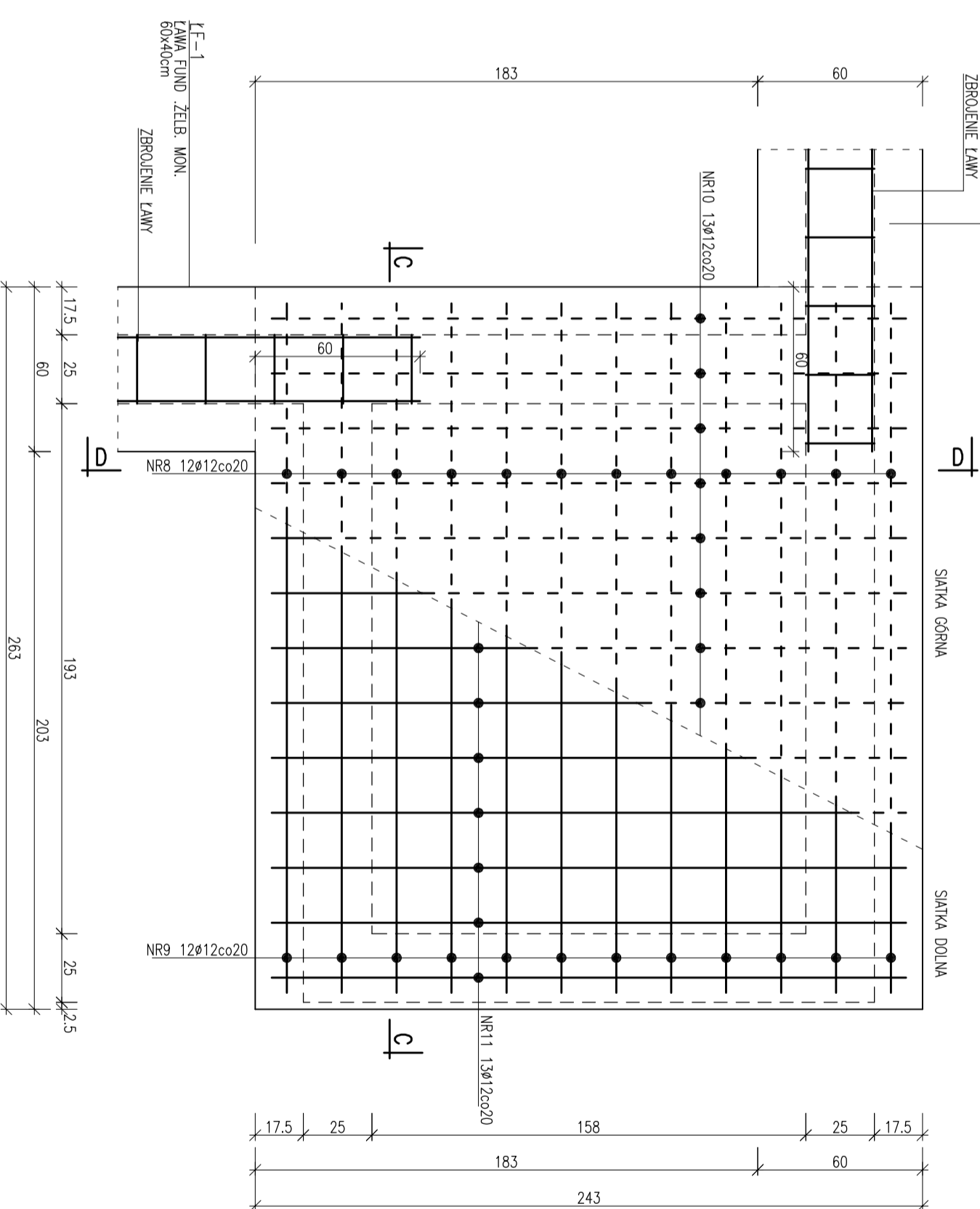
SLUP S-1B
SKALA 1:20



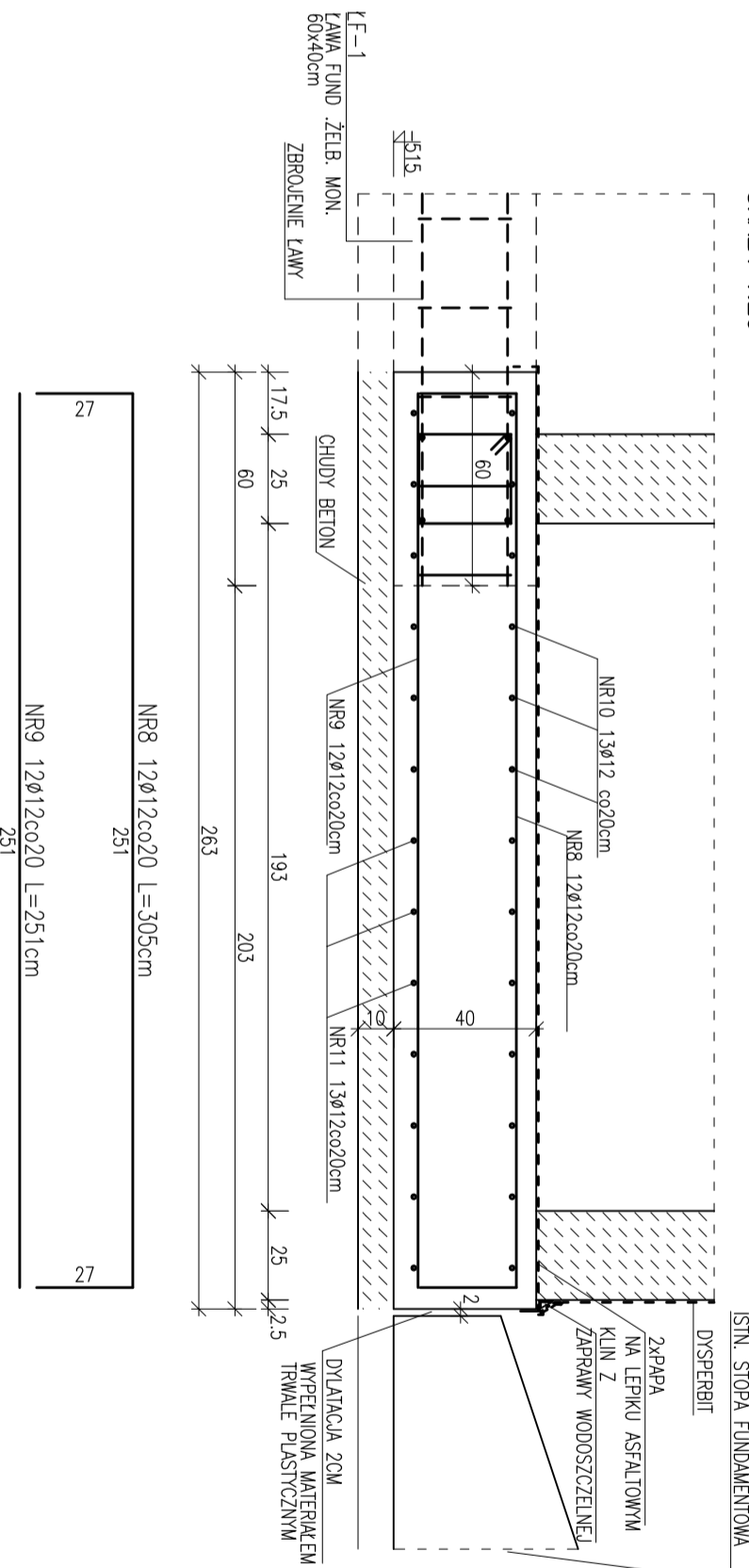
LAWA FUNDAMENTOWA LF-1
SKALA 1:20



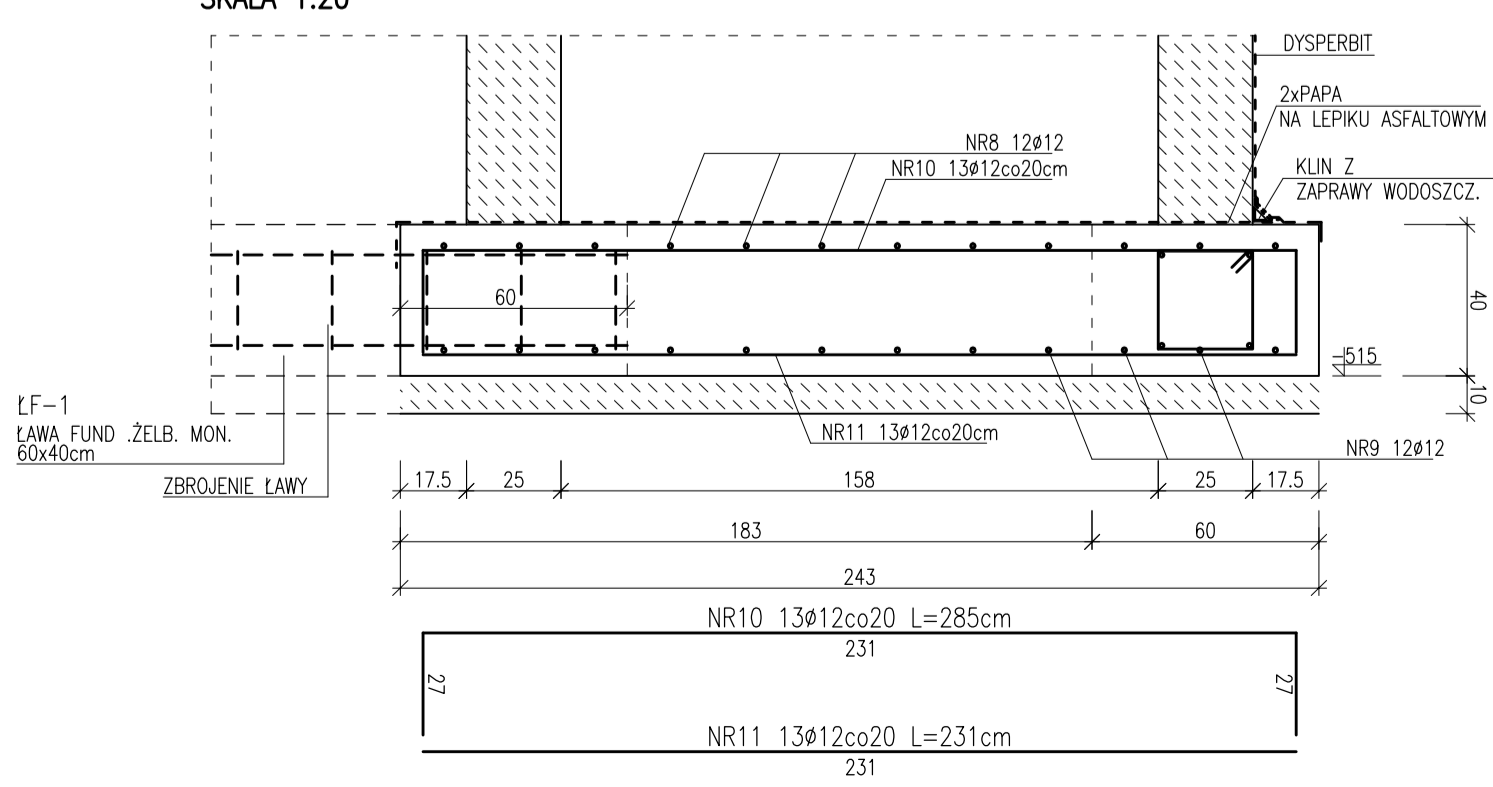
PLYTA FUNDAMENTOWA PF-1
SKALA 1:20



PRZEKRÓJ C-C
SKALA 1:20



PRZEKRÓJ D-D
SKALA 1:20



- BETON
- B20 $f_{cd}=10,6$ MPa
- STAL ZBROJENIOWA
- ø6 A-O S05-b $f_{yd}=190$ MPa
- ø8 A-III 34GS $f_{yd}=350$ MPa
- OTULINA
- S-1: $c=2,0$ cm
- LF-1: $c=6,8$ cm
- PF-1: $c=5,0$ cm
- SF-1: $c=5,0$ cm

UWAGA
FUNDAMENTY PROJEKTOWANE POSADOWIĆ NA POZIOMIE POSADOWIENIA FUNDAMENTÓW ISTNIEJĄCYCH

ELEM.	DANE PRĘTÓW			ZESTAWIENIE STALI ZBROJENIOWEJ			DŁUGOŚĆ OSOŁUNA		
	NR	f	STAL	DŁ.	W	1 EL.		RAZEM	
SF-1	1	12	34GS	80	8	4	6,40		
SF-1	2	12	34GS	107	1	4	4,28		
S-1	3	12	S05-b	92	4	4	3,68		
S-1	4	6	S05-b	514	1	4	20,56		
S-2	5	12	S05-b	414	1	3	30,36		
S-2	6	6	S05-b	92	4	4	16,56		
LF-1	7	6	S05-b	114	1	29	26,68		
LF-1	8	12	S05-b	1900	1	4	76,00		
LF-1	9	12	S05-b	305	1	75	85,50		
PF-1	10	12	34GS	251	1	12	36,60		
PF-1	11	12	34GS	285	1	13	30,12		
PF-1	12	12	34GS	231	1	13	37,05		
MASA 1 m PRĘTA							146,22	0,00	257,60
MASA PRĘTÓW WG GAŁUNKÓW STALI							0,222	0,395	0,888
MASA CAŁKOWITA PRĘTÓW							32,45	0,00	228,70
MASA CAŁKOWITA PRĘTÓW							32,45	0,00	261,15

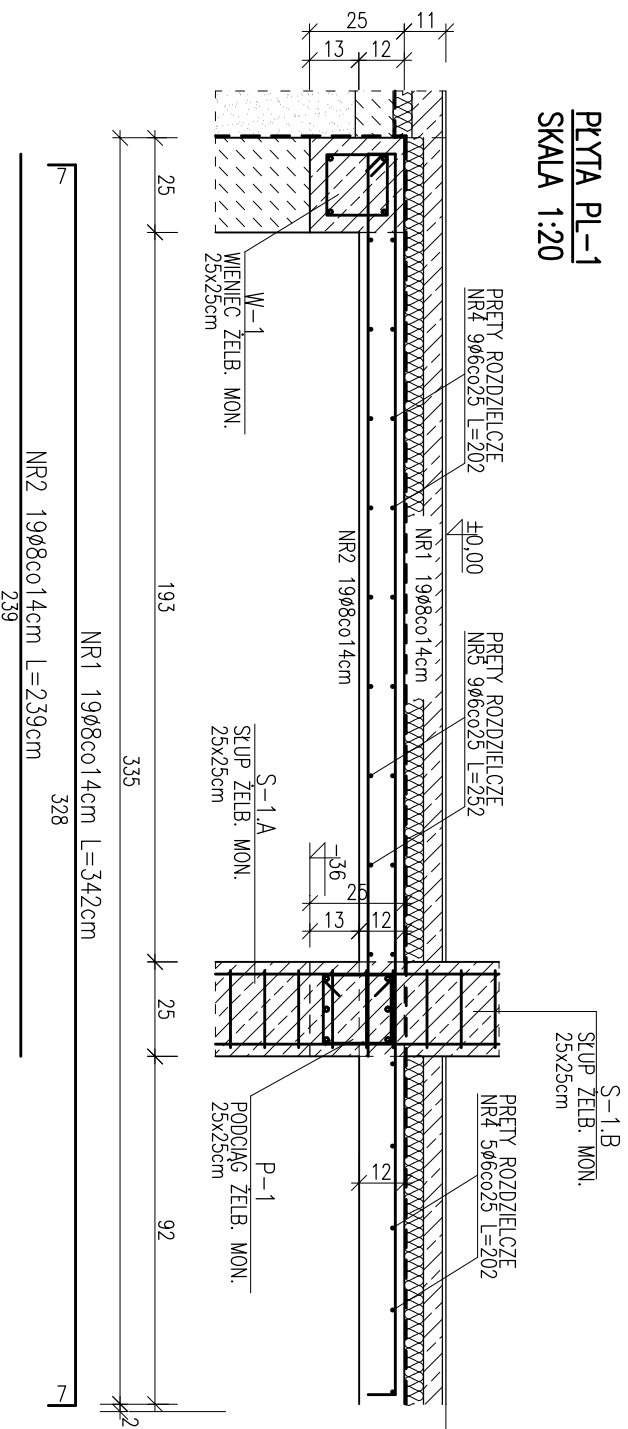
PRACOWNIA PROJEKTOWA

Irena Ciesielska

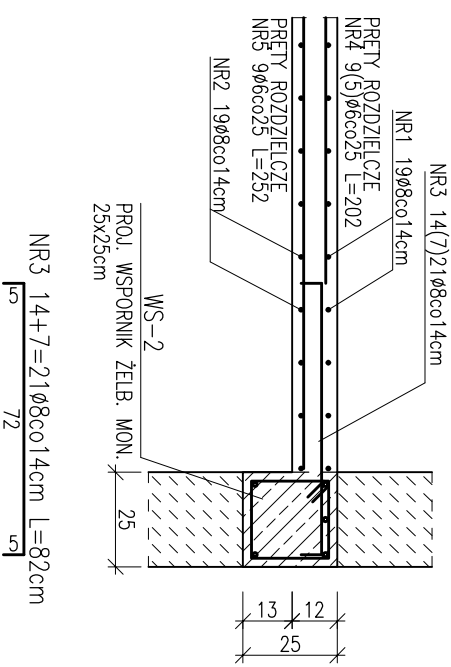
71-333 SZCZECIN
UL. KRASICKIEGO 14
TEL. FAX: (091) 4871345

INWESTOR:	MIEJSKI ZAKŁAD OŚWIATY GOSPODARSTWA - ZAKŁAD BUDOWELNY	71-504 SZCZECIN, UL. CZESZAMA 9
OBIEKT:	BUDYNEK PRZYCHODNI	
ADRES:	SZCZECIN, UL. KADŁUBKA 10, DZIAŁKA NR 5/7, OBRĘB. NAD. OBR. 9/1	
TEMAT:	PROJEKT BUDOWLANY - DZIMG DLA OSOB. NIEPEŁOSPRAWNYCH	
TREŚĆ RYSUNKU:	STOPA FUND. SF-1; SLUP S-1; LAWY FUND. LF-1; PLYTA FUND. PF-1	
PROJEKTOWAŁ:	mgr inż. Irena Ciesielska	198/Sz/76
OPRACOWAŁ:	mgr inż. Krzysztof Kus	2006
SPRAWDZIŁ:	mgr inż. Gustaw Kordecki	137/Sz/72
UMOWA:	BRANŻA	SKALA: NR RYS.
	KONSTRUKCJA	1:20
		6

PLYTA PL-1
SKALA 1:20

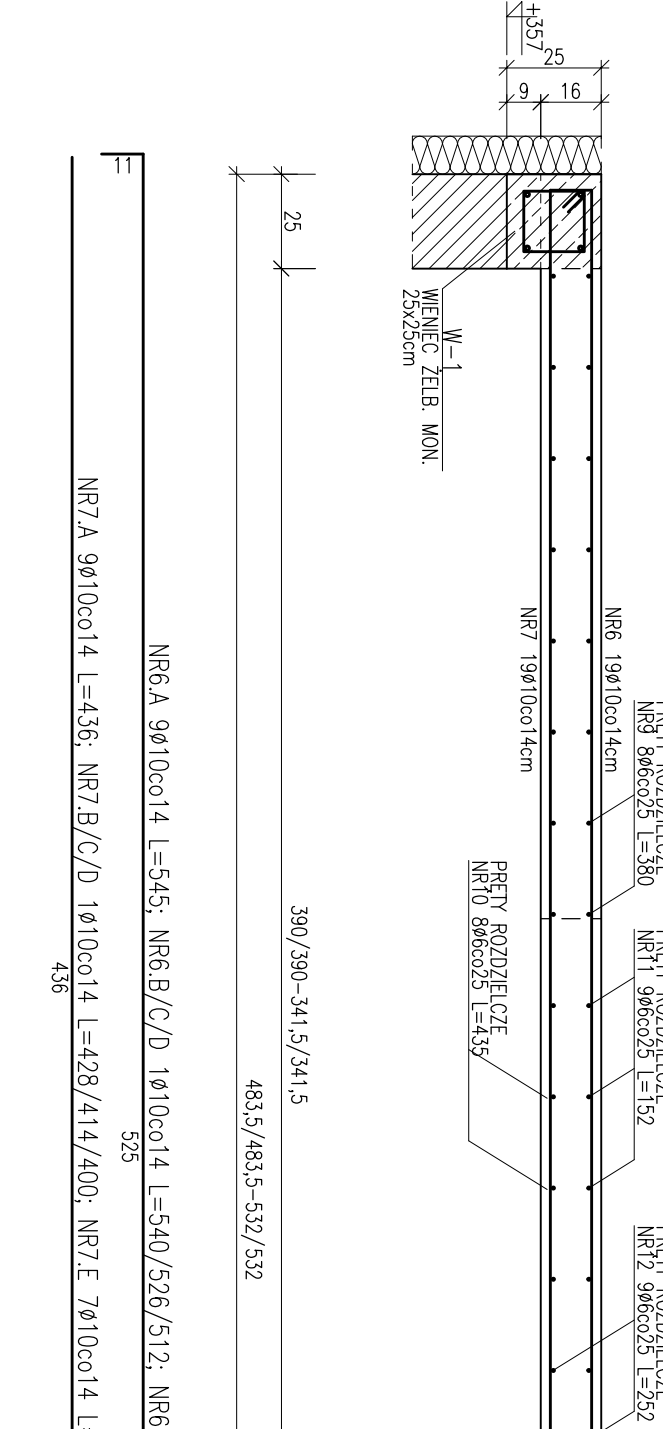


PRZEKRÓJ I-I WG. RYS.2
SKALA 1:20

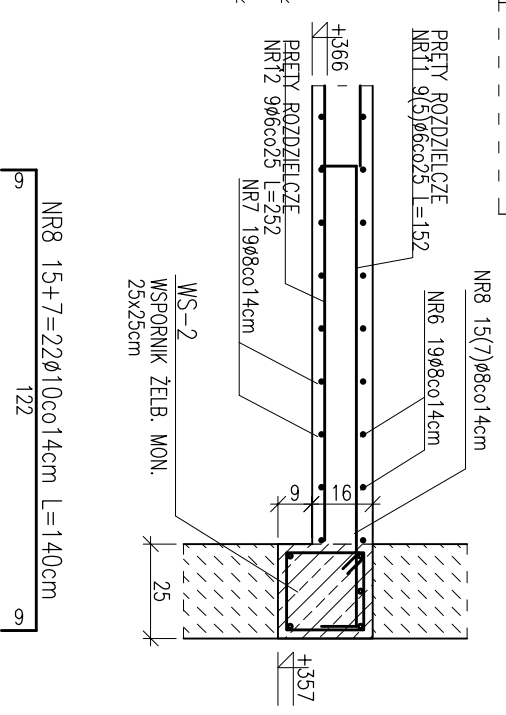


BETON	B20	$f_{cd}=10,6$ MPa
STAL ZBROJENIOWA	Ø6 A-0	S10S-b $f_{yd}=190$ MPa
	Ø8 A-III	S4CS $f_{yd}=350$ MPa
OTULINA	PL-1:	c=2,0cm
	PL-2:	c=2,0cm
	PL-3:	c=2,0cm

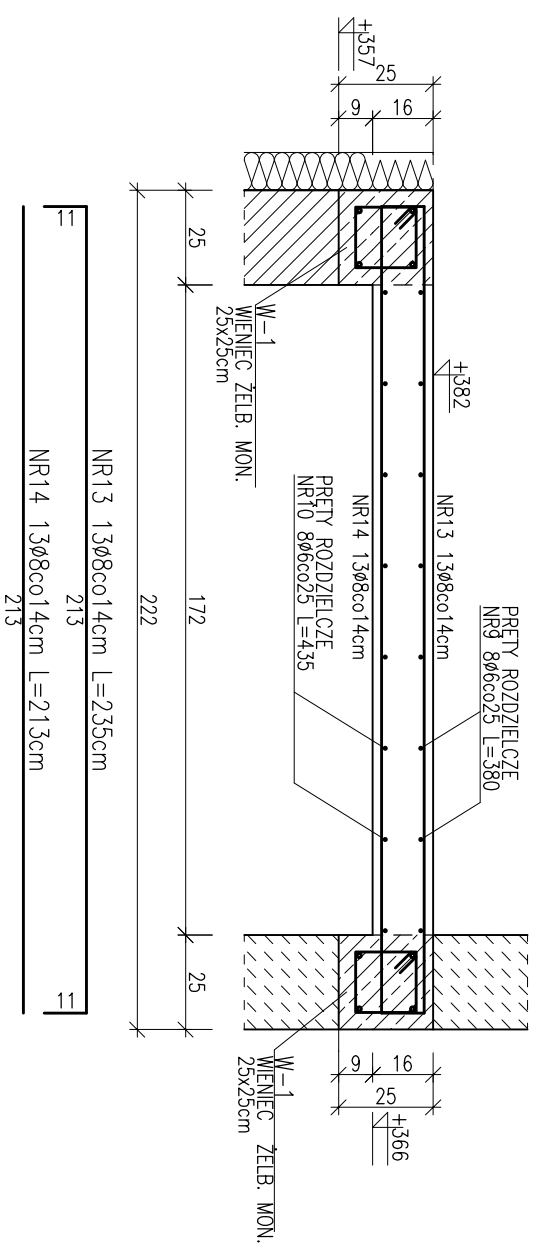
PLYTA PL-2
SKALA 1:20



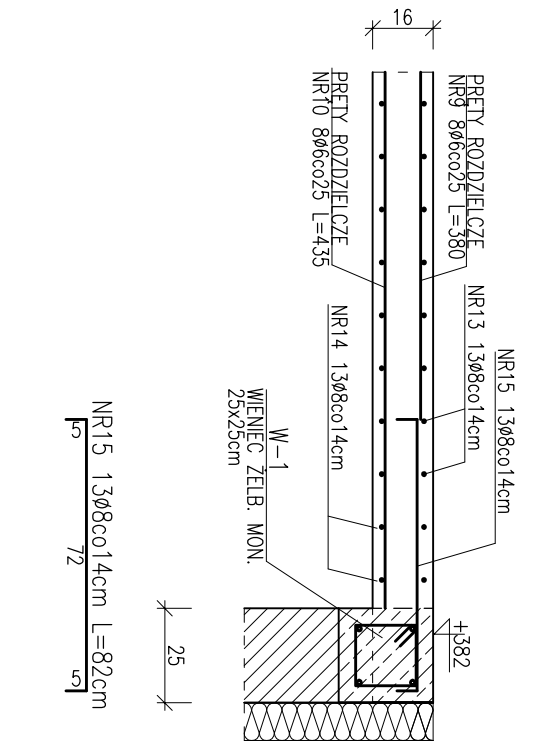
PRZEKRÓJ II-II WG. RYS.3
SKALA 1:20



PLYTA PL-3
SKALA 1:20



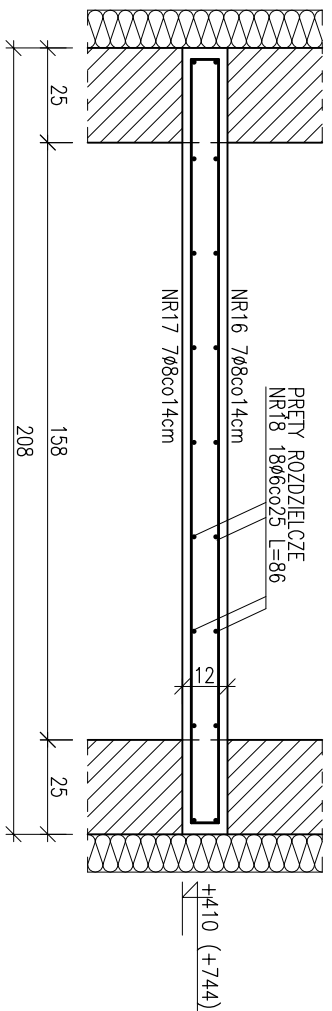
PRZEKRÓJ III-III WG. RYS.3
SKALA 1:20



PRACOWNIA PROJEKTOWA		71-333 SZCZECIN	
Irena Ciesielska		UL. KRASICKIEGO 14	
INWESTOR:		MIEJSKI ZAKŁAD OBSŁUGI GOSPODARCZJ - ZAKŁAD BUDZETOWY	
ADRES:		71-504 SZCZECIN, UL. CZESŁAWA 9	
OBIEKT:		BUDYNEK PRZYCHODNI	
SZCZEGIN. UL. KADŁUBKA 10; DZIAŁKA NR 5/7 OBRĘB MND ODRĄ 9/1			
TEMAT:		PROJEKT BUDOWLANY DZWIĘG DLA OSÓB NIEPEŁNOSPRAWNYCH	
TREŚĆ RYSUNKU:			
PLYTA PL-1, PL-2, PL-3			
IMIĘ I NAZWISKO:	UPRÁWNIENIA:	DATA:	PODPIS:
PROJEKTOWAŁ:	mgr inż. Irena Ciesielska	198/Sz/76	MARZEC
OPRACOWAŁ:	mgr inż. Krzysztof Kus	137/Sz/72	2006
SPRAWDZIŁ:	mgr inż. Gustaw Kordos		
UMOWA:	BRANŻA:	TOM PROJEKTU:	SKALA:
			NR RYS.:

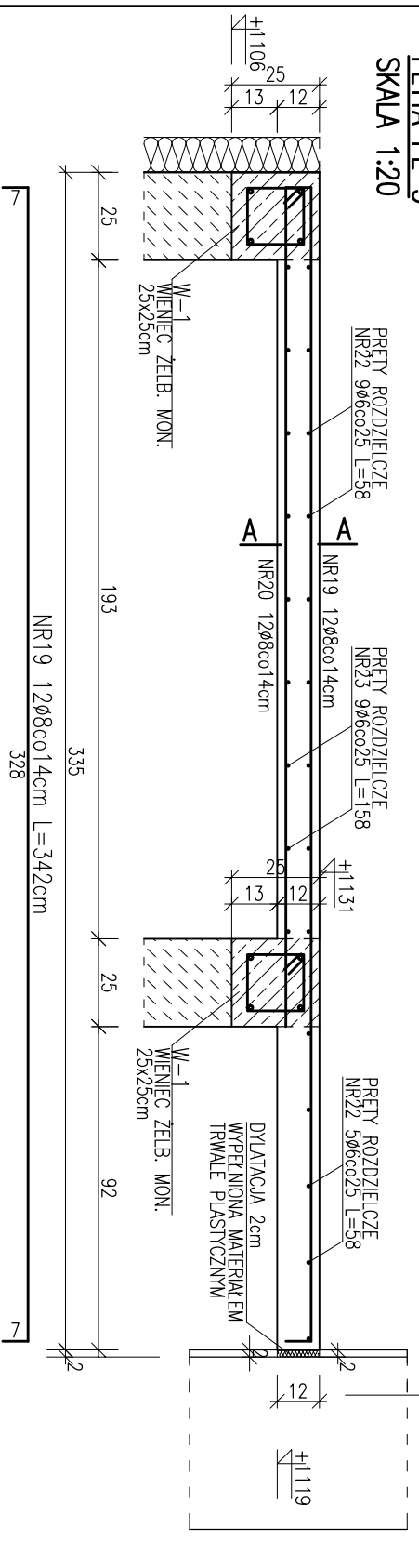
KONSTRUKCJA		-	
		1:20	
		7	

PLYTA PL-4
SKALA 1:20

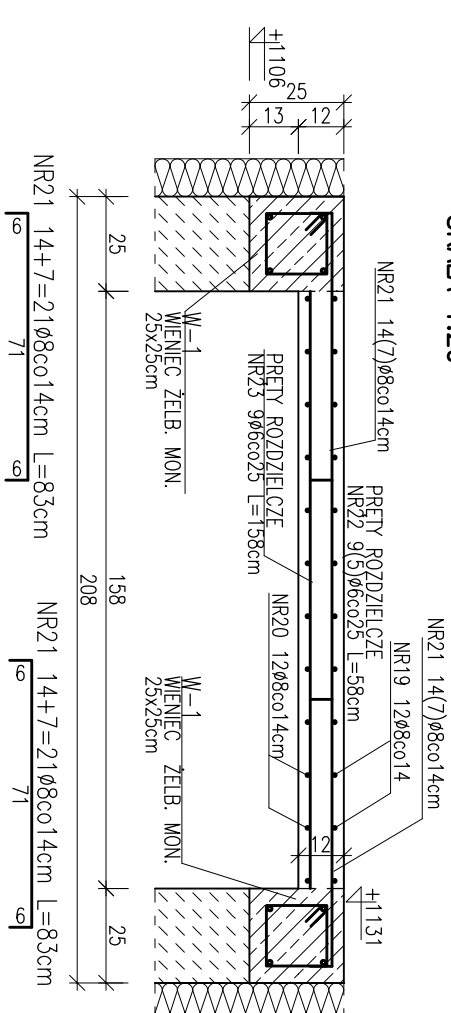


NR16 7Ø8c014 L=216
NR17 7Ø8c014 L=202

PLYTA PL-5
SKALA 1:20



PRZEKRÓJ A-A
SKALA 1:20



ZESTAWIENIE STALI ZBRÓJENIOWEJ

ELEM.	DANE PRĘTÓW			ILOŚĆ PRĘTÓW			DŁUGOŚĆ OGÓLNA				
	NR	f	STAL	DL.	W	1 EL.	RAZEM	SIOS-b	8	8	10
[-]	[-]	[mm]	[-]	[cm]	[szt.]	[szt.]	[szt.]	[m]	[m]	[m]	[m]
PL-1	1	8	34GS	342	19	19	-	64,98	-	-	-
	2	8	34GS	239	19	19	-	45,41	-	-	-
	3	8	34GS	82	21	21	-	17,22	-	-	-
	4	6	SIOS-b	202	14	14	-	28,28	-	-	-
	5	6	SIOS-b	252	9	9	-	22,68	-	-	-
	6A	10	34GS	545	9	9	-	-	49,05	-	-
	6B	10	34GS	540	1	1	-	-	5,40	-	-
	6C	10	34GS	526	1	1	-	-	5,26	-	-
	6D	10	34GS	512	1	1	-	-	5,12	-	-
PL-2	6E	10	34GS	499	7	7	-	-	34,93	-	-
	7A	10	34GS	436	9	9	-	-	39,24	-	-
	7B	10	34GS	428	1	1	-	-	4,28	-	-
	7C	10	34GS	414	1	1	-	-	4,14	-	-
	7D	10	34GS	400	1	1	-	-	4,00	-	-
	7E	10	34GS	387	7	7	-	-	27,09	-	-
	8	10	34GS	140	22	22	-	-	30,80	-	-
	9	6	SIOS-b	380	8	8	-	-	30,40	-	-
	10	6	SIOS-b	435	8	8	-	-	34,80	-	-
	11	6	SIOS-b	152	14	14	-	-	21,28	-	-
PL-3	12	6	SIOS-b	252	9	9	-	22,68	-	-	-
	13	8	34GS	235	13	13	-	30,55	-	-	-
	14	8	34GS	213	13	13	-	27,69	-	-	-
	15	8	34GS	82	13	13	-	10,66	-	-	-
	16	8	34GS	216	7	7	-	30,24	-	-	-
	17	8	34GS	202	7	7	-	28,28	-	-	-
	18	6	SIOS-b	86	18	18	-	30,96	-	-	-
	19	8	34GS	12	342	342	-	41,04	-	-	-
	20	8	34GS	12	239	239	-	28,68	-	-	-
	21	8	34GS	42	83	83	-	34,86	-	-	-
	22	6	SIOS-b	14	58	58	-	8,12	-	-	-
	23	6	SIOS-b	9	158	158	-	14,22	-	-	-
	DŁUGOŚĆ OGÓLNA										
MASA 1 m PRĘTA											
MASA PRĘTÓW WG ŚREDNIC											
MASA PRĘTÓW WG GAŁUNKÓW STALI											
MASA CAŁKOWITA PRĘTÓW											

BETON
B20 fcd=10,6 MPa
STAL ZBRÓJENIOWA
Ø6 A-0 SIOS-b fyd=190 MPa
Ø8 A-III 34GS fyd=350 MPa
OTULINA
PL-4: c=2,0cm
PL-5: c=2,0cm

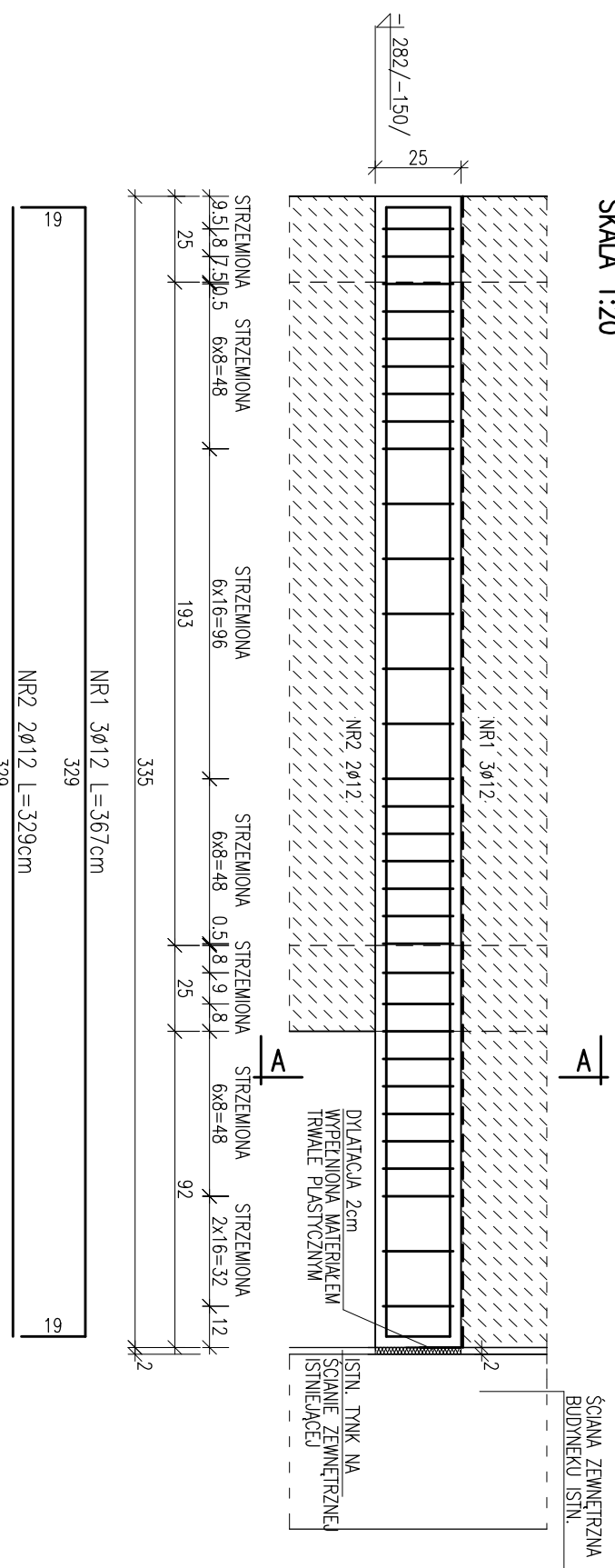
PRACOWNIA PROJEKTOWA

Irena Ciesielska

INWESTOR:	MIĘSKI ZAKŁAD OBSŁUGI GOSPODARCZJ - ZAKŁAD BUDZETOWY 71-504 SZCZECIN, UL. CZESŁAWA 9	71-333 SZCZECIN UL. KRASICKIEGO 14 TEL. FAX. (091) 4871345
OBIEKT:	BUDYNEK PRZYCHODNI	
ADRES:	SZCZECIN, UL. KADŁUBKA 10; DZIAŁKA NR 5/7 OBRĘB NAD ODRĄ 9/1	
TEMAT:	PROJEKT BUDOWLANY DZWIĘG DLA OSÓB NIEPEŁNOSPRAWNYCH	
TREŚĆ RYSUNKU:	PLYTA PL-4, PL-5	

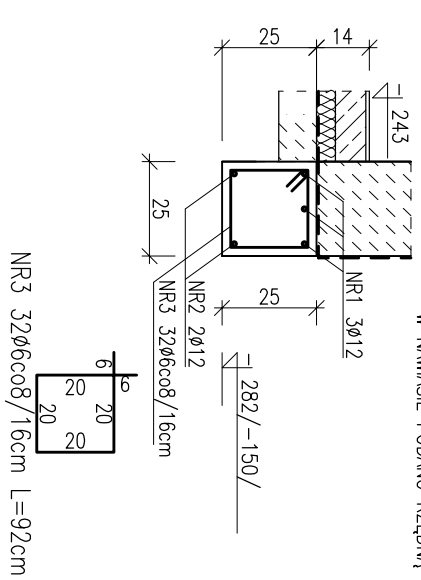
PROJEKTOWAŁ:	mgr inż. Irena Ciesielska	UPRAMIENIENIA:	DATA:	PODPIS:
OPRACOWAŁ:	mgr inż. Krzysztof Kus		MARZEC 2006	
SPRAWDZIŁ:	mgr inż. Gustaw Kordos		137/Sz/72	
UMOWA:	BRANŻA:	TOM PROJEKTU:	SKALA:	NR RYS.:
-	KONSTRUKCJA	-	1:20	8

WSPORNIK WS-1/A/B
SKALA 1:20



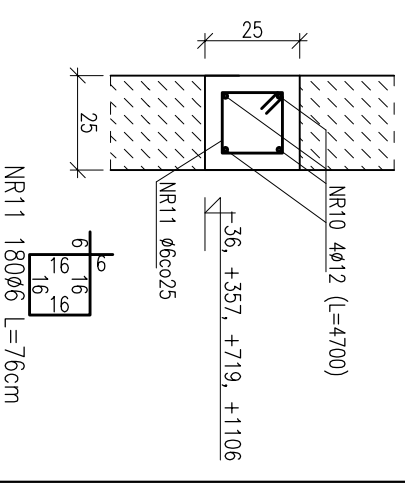
ŚCIANA ZEWNĘTRZNA
BUDYNKU ISTN.

PRZEKRÓJ A-A
SKALA 1:20



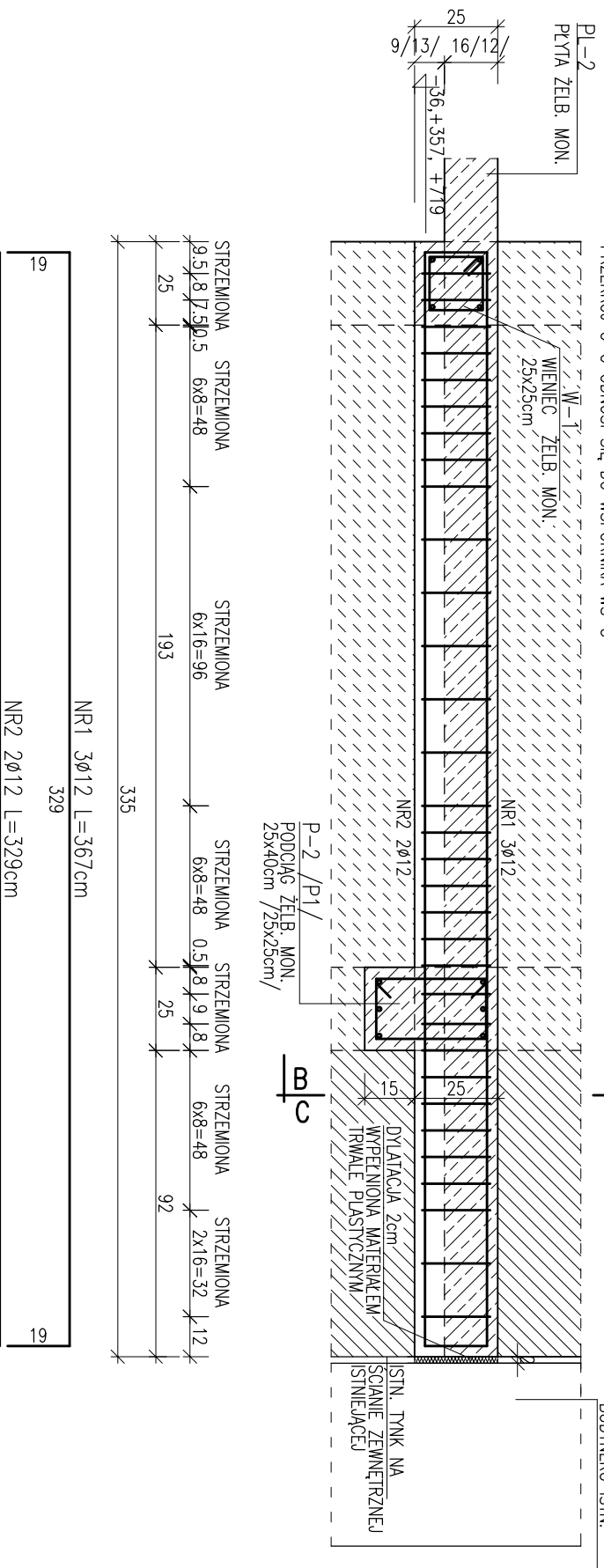
UWAGA :
W NAWIASIE PODANO RZĘDNĄ WSPORNIKA W1/A

WIENIEC W-1
SKALA 1:20



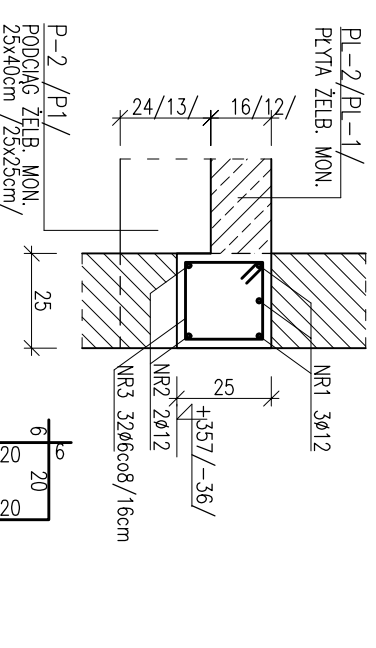
WSPORNIK WS-2 /WS-3/
SKALA 1:20

UWAGA :
W NAWIASIE PODANO WYMIARY DLA WSPORNIKA WSTĘPUJĄCEGO NA RZĘDNE - 36
PRZEKRÓJ C-C ODNOSI SIĘ DO WSPORNIKA WS-3

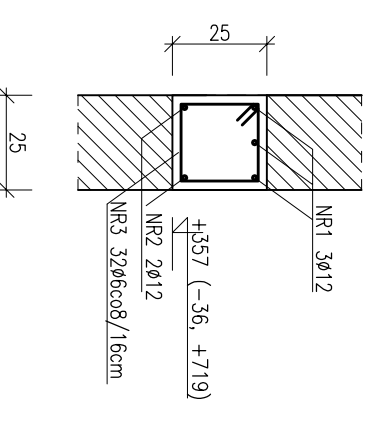


ŚCIANA ZEWNĘTRZNA
BUDYNKU ISTN.

PRZEKRÓJ B-B
SKALA 1:20



PRZEKRÓJ C-C
SKALA 1:20



BETON	B20 fcd=10,6 MPa
STAL ZBRONIOWA	Ø6 A-0 S0S-b fyd=190 MPa
Ø8 A-III 34GS	fyd=350 MPa
OTULINA	WS-1: c=2,0cm
	P-1: c=3,2cm
	W-1: c=4,2cm

UWAGA :
ZESTAWIENIE STALI WG. RYS.10

PRACOWNIA PROJEKTOWA

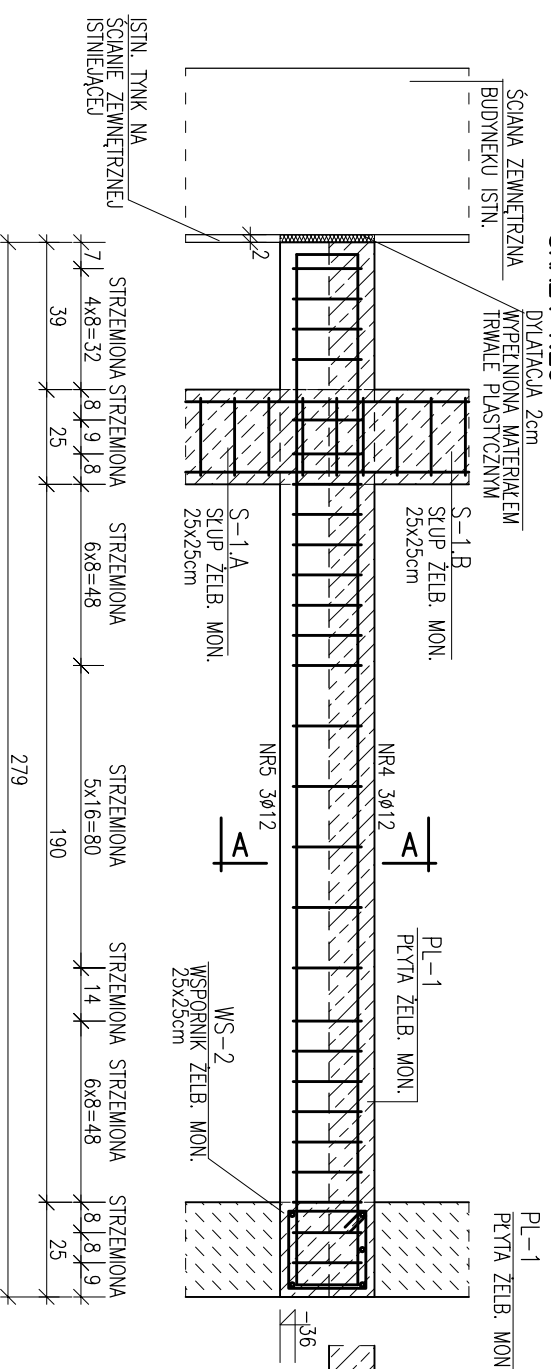
Irena Ciesielska

71-333 SZCZECIN
UL. KRASICKIEGO 14
TEL. FAX. (091) 4871345

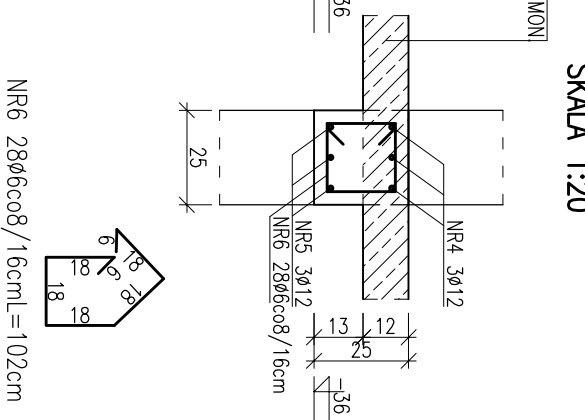
INWESTOR:	MIĘSKI ZAKŁAD OBSŁUGI GOSPODARCZJ - ZAKŁAD BUDZETOWY 71-504 SZCZECIN, UL. CZESŁAWA 9
OBIEKT:	BUDYNEK PRZYCHODNI
ADRES:	SZCZECIN, UL. KADŁUBKA 10; DZIAŁKA NR 5/7 OBRĘB NAD ODRĄ 9/1
TEMAT:	PROJEKT BUDOWLANY DZWIĘG DLA OSÓB NIEPEŁNOSPRAWNYCH
TREŚĆ RYSUNKU:	WSPORNIK WS-1; WS-2; WS-3 WIENIEC W-1

PROJEKTOWAŁ:	mgr inż. Irena Ciesielska	UPRÁMINIENIA:	DATA:	PODPIS:
OPRACOWAŁ:	mgr inż. Krzysztof Kus		MARZEC	
SPRAWDZIŁ:	mgr inż. Gustaw Kordas		137/Sz/72	2006
UMOWA:	BRANŻA:	TOM PROJEKTU:	SKALA:	NR RYS.:
-	KONSTRUKCJA	-	1:20	9

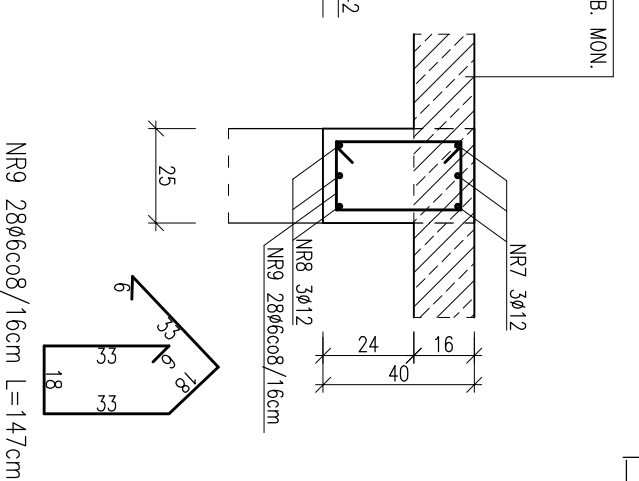
PODCIĄG P-1
SKALA 1:20



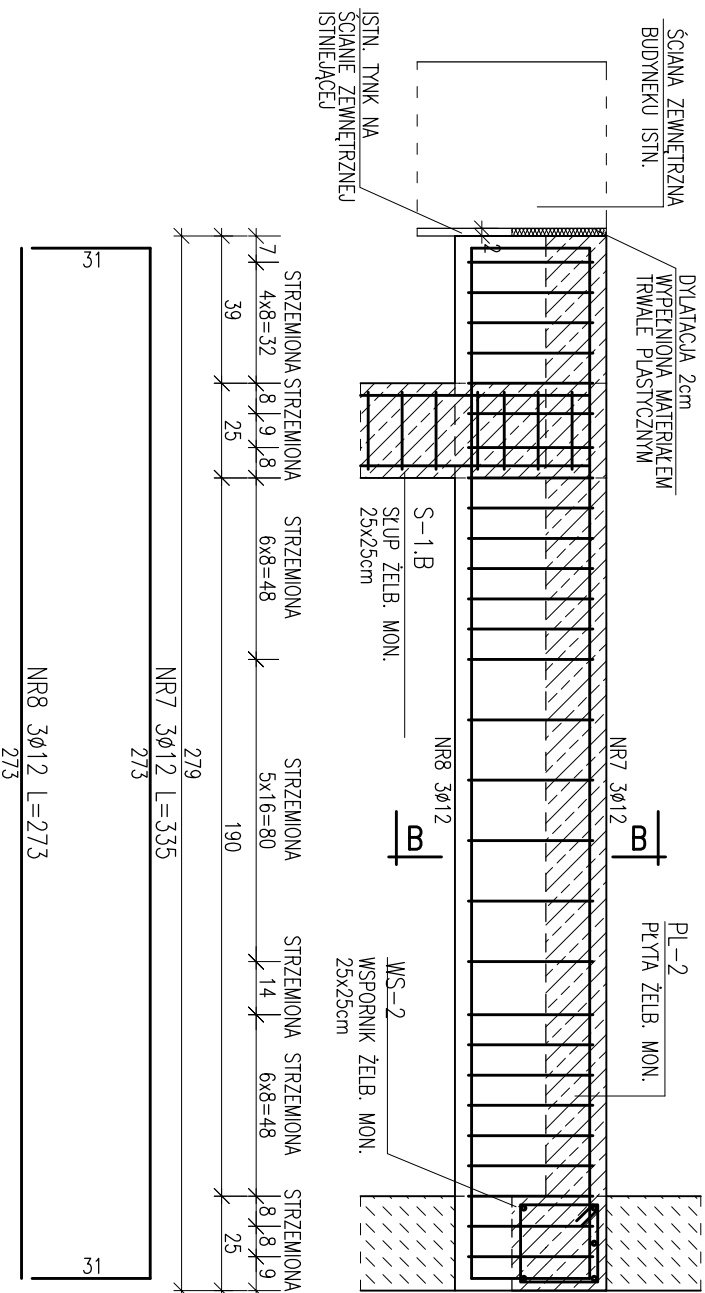
PRZEKRÓJ A-A
SKALA 1:20



PRZEKRÓJ B-B
SKALA 1:20



PODCIĄG P-2
SKALA 1:20



ZESTAWIENIE STALI ZBROJENIOWEJ

ELEM.	DANE PRĘTÓW			ELEM.	ILOŚĆ PRĘTÓW			DŁUGOŚĆ OGÓLNA		
	NR	f	STAL		Dł.	W 1 EL.	RAZEM	SOS-b	34GS	34GS
[-]	[-]	[mm]	[-]	[cm]	[szt.]	[szt.]	[szt.]	[m]	[m]	[m]
WS-1	1	12	34GS	367	3	24	-	-	-	88,08
WS-2	2	12	34GS	329	8	16	-	-	-	52,64
WS-3	3	6	SOS-b	92	32	256	235,52	-	-	-
P-1	4	12	34GS	305	3	3	-	-	-	9,15
	5	12	34GS	273	1	3	-	-	-	8,19
	6	6	SOS-b	102	28	28	28,56	-	-	-
P-2	7	12	34GS	335	3	3	-	-	-	10,05
	8	12	34GS	273	1	3	-	-	-	8,19
	9	6	SOS-b	147	28	28	41,16	-	-	-
W-1	10	12	34GS	4700	4	4	-	-	-	188,00
	11	6	SOS-b	76	1	4	-	-	-	-
DŁUGOŚĆ OGÓLNA					180	180	136,80	-	-	-
MASA 1 m PRĘTA					[m]	442,04	0,00	364,30	-	-
MASA PRĘTÓW WG ŚREDNIC					[kg]	0,222	0,395	0,888	-	-
MASA GATUNKÓW STALI					[kg]	98,11	0,00	323,43	-	-
MASA CAKOWITA PRĘTÓW					[kg]	98,11	-	323,43	-	-
					[kg]	-	-	421,54	-	-

BETON
B20 fcd=10,6 MPa
STAL ZBROJENIOWA
φ6 A-0 SOS-b fyd=190 MPa
φ8 A-III 34GS fyd=350 MPa
OTULINA
WS-1: c=2,0cm
P-1: c=3,2cm
W-1: c=4,2cm

PRACOWNIA PROJEKTOWA

Irena Ciesielska

71-333 SZCZECIN
UL. KRASICKIEGO 14
TEL. FAX. (091) 4871345

INWESTOR:	MIEJSKI ZAKŁAD OBSŁUGI GOSPODARCZJ - ZAKŁAD BUDZETOWY 71-504 SZCZECIN, UL. CZESŁAWA 9
OBIEKT:	BUDYNEK PRZYCHODNI
ADRES:	SZCZECIN, UL. KADŁUBKA 10; DZIAŁKA NR 5/7 OBRĘB NAD ODRĄ 9/1
TEMAT:	PROJEKT BUDOWLANY DZWIĘG DLA OSÓB NIEPEŁNOSPRAWNYCH
TREŚĆ RYSUNKU:	PODCIĄG P-1, P-2

PROJEKTOWAŁ:	mgr inż. Irena Ciesielska	UPRAWNIENIA:	198/Sz/76	DATA:	MARZEC 2006
OPRACOWAŁ:	mgr inż. Krzysztof Kus				
SPRAWDZIŁ:	mgr inż. Gustaw Kordas				
UMOWA:	BRANŻA:	TOM PROJEKTU:		SKALA:	NR RYS.:
-		KONSTRUKCJA	-	1:20	10