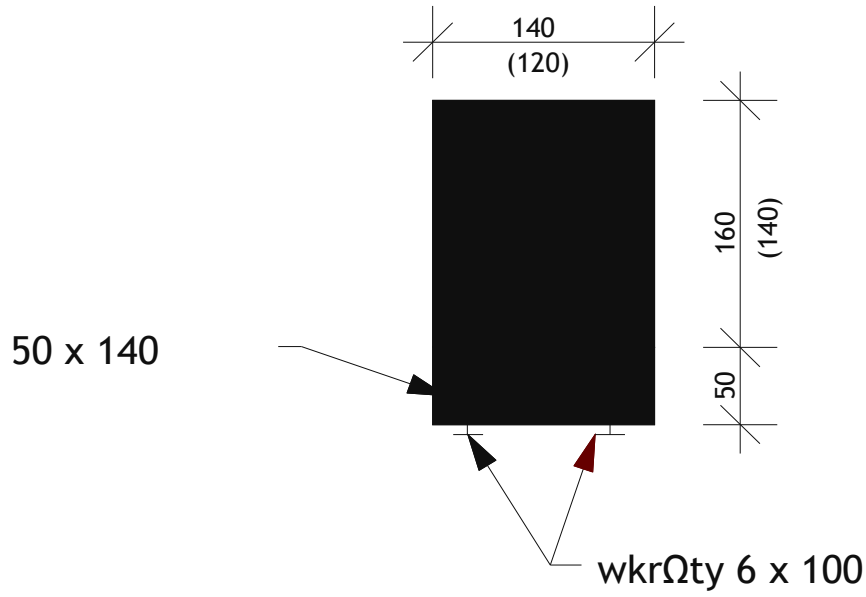
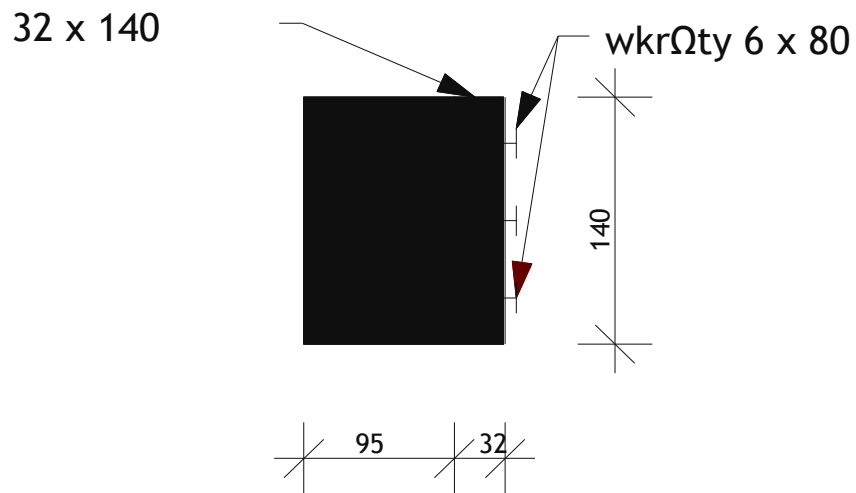


%%uSzczegł nr 1



%%uSzczegł nr 2



Uwaga:

1. wymiary podano w milimetrach.
2. wymiary w nawiasach dotyczą okna O3, a bez nawiasów O4

Temat : REMONT DREWNIANEJ KONSTRUKCJI WIĄZY DACHOWEJ PAWILONU III PAŹACU MŹDZIEŹY			
Adres : SZCZECIN, al. Wojska Polskiego 90 (pawilon III)			
Projektował : mgr inż. Ireneusz Mikołajczak upr. bud. 67/Sz/84	Investor :	Pomorskie Centrum Edukacji Szczecin, al. Wojska Polskiego 84-90	
Sprawdził : mgr inż. Andrzej Brodowski upr. nr 107/Sz/85	Stadium :	KONSTRUKCJA / PROJEKT	Nr rysunku : 3a/K2
Opracował : mgr inż. arch. Marek Piótkowski	Rysunek :	Szczegółowy wzmocnienie krokwi.	
	Data :	Skala :	
	05.2006	1:5	