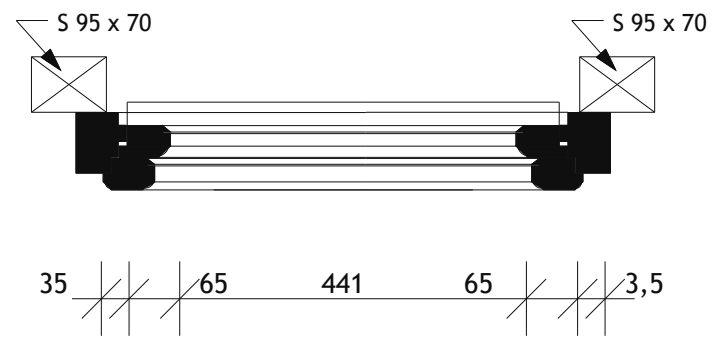
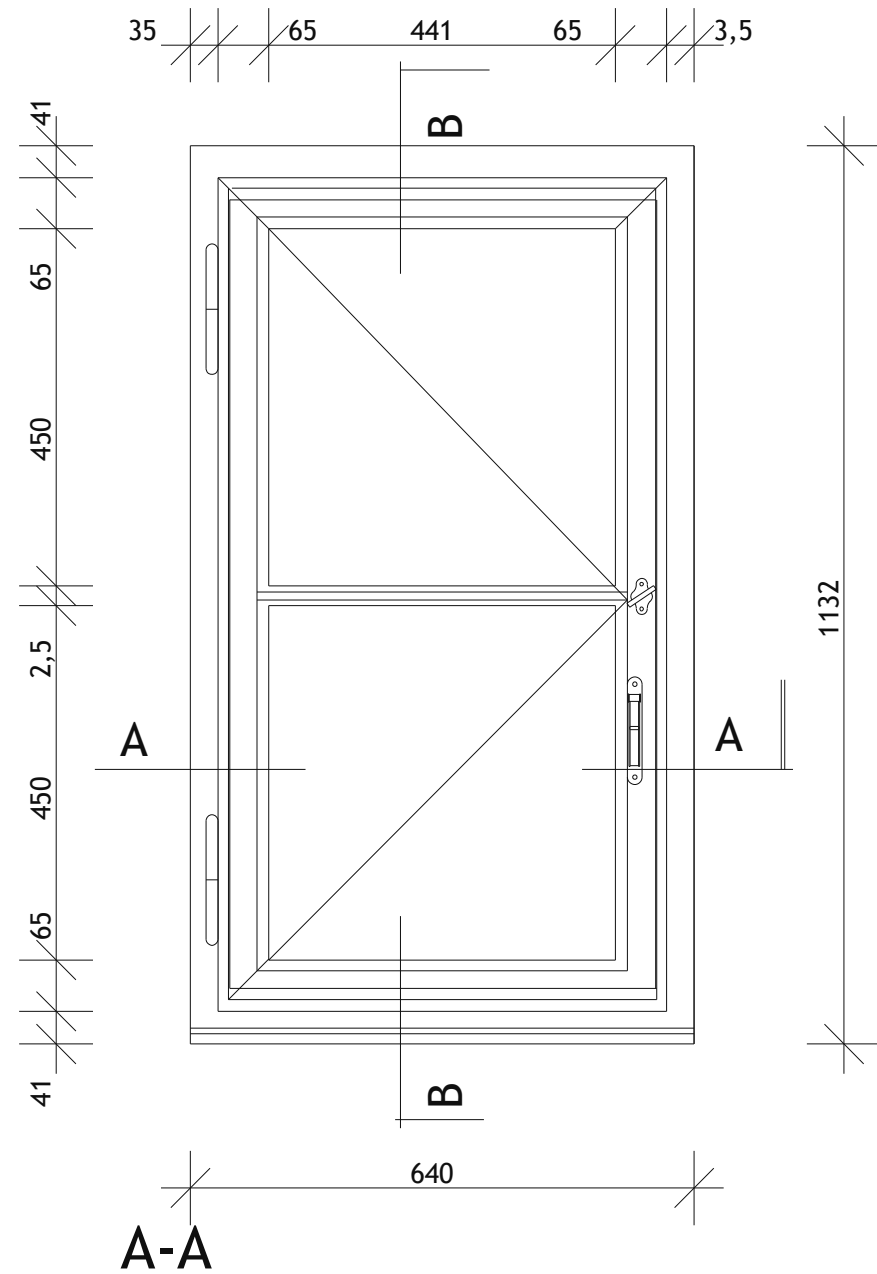
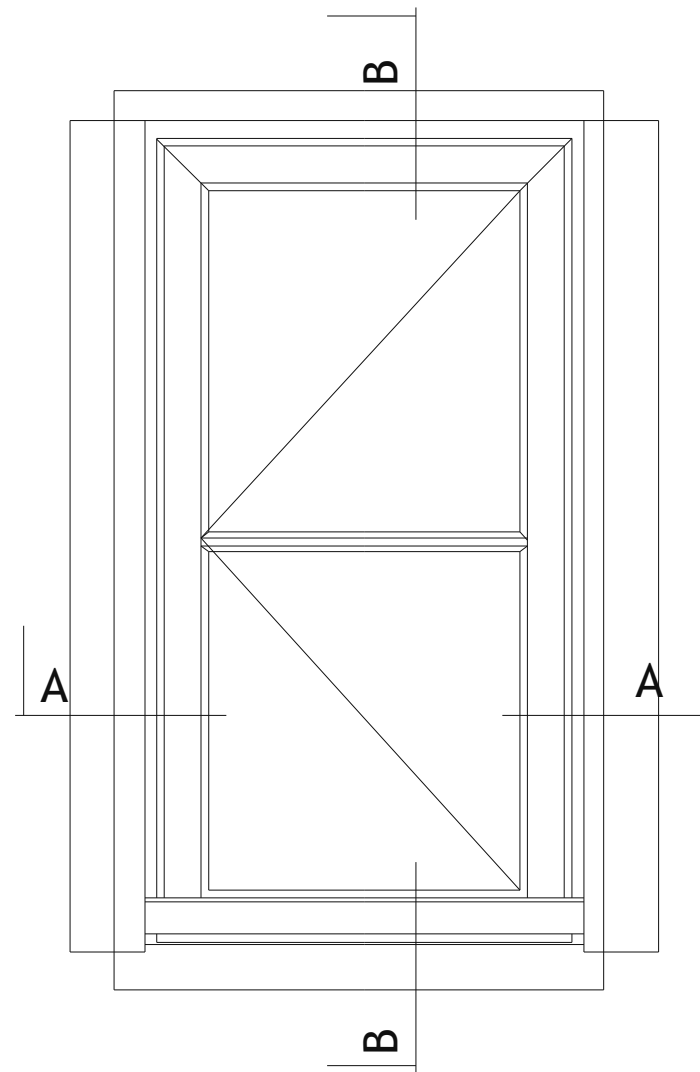


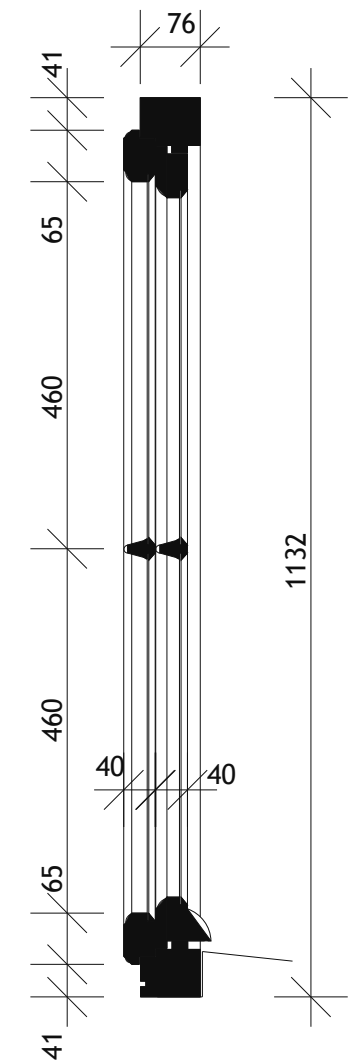
widok okna od  
wewnątrz



widok okna od  
zewnątrz



B-B



Uwaga:

. wymiary podano w milimetrach.

Temat : REMONT DREWNIANEJ KONSTRUKCJI WIŚLABY DACHOWEJ PAWILONU III PAŃACU MÚDZIE-Y			
Adres : SZCZECIN, al. Wojska Polskiego 90 (pawilon III)			
Projektant : mgr inż arch. Anna Borkowska-Koniewicz upr. nr 246/Sz/86	Investor : Pomorskie Centrum Edukacji Szczecin, al. Wojska Polskiego 84-90	Nr rysunku : <b>10a</b>	
Sprawdził : prof. dr inż. arch. Stanisław Latour upr. nr 1260/59	Stadium : ARCHITEKTURA / PROJEKT	Okno "O2"	
Opiekun : mgr inż. arch. Marek Piótkowski	Data : 05.2006	Skala : 1:10	