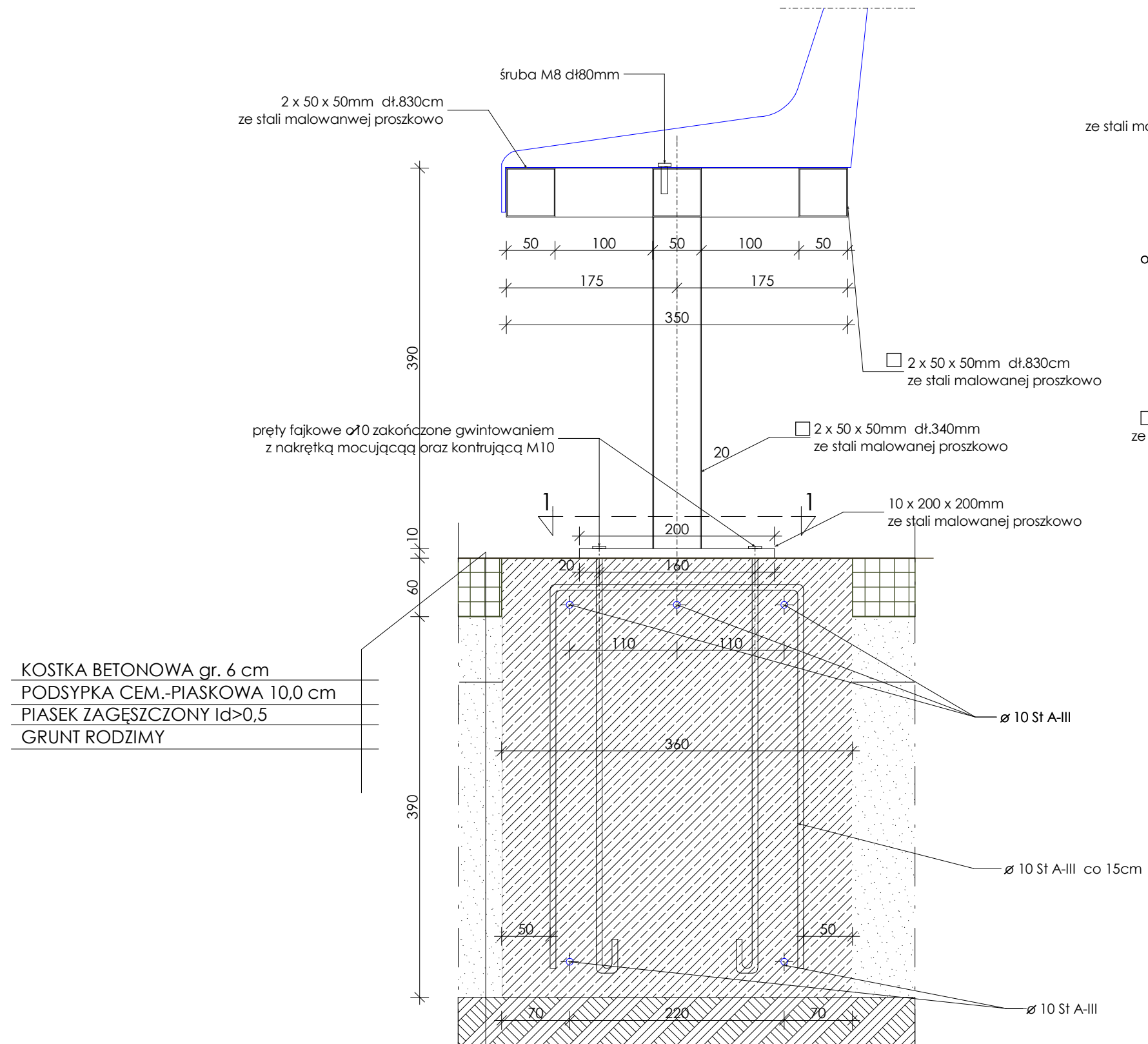
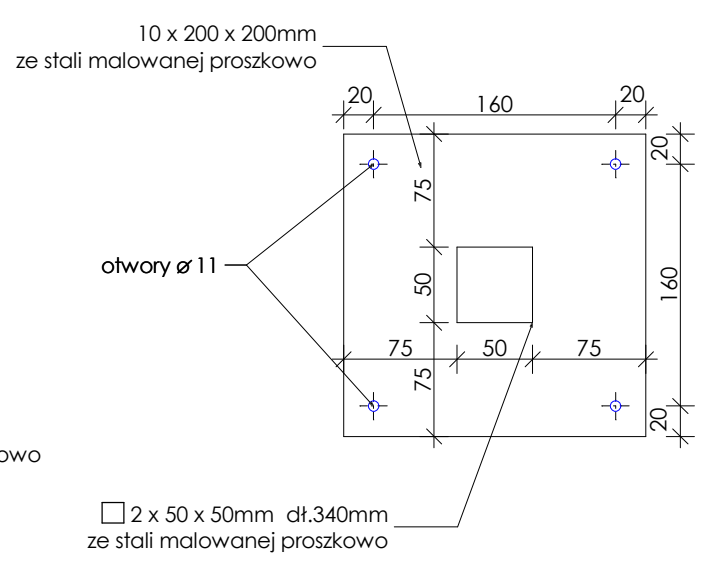



PRZEKRÓJ B-B skala 1 : 5



KOSTKA BETONOWA gr. 6 cm
 PODSYPKA CEM.-PIASKOWA 10,0 cm
 PIASEK ZAGĘSZCZONY $d > 0,5$
 GRUNT RODZIMY

WIDOK 1:1 skala 1 : 5



INWESTOR/ADRES: GMINA MIASTO SZCZECIN		 PRACOWNIA PROJEKTOWA ul. Podkowa, ul. obok 116-119-511 Szczecin, tel. 660 91 20 21	TYTUŁ RYSUNKU: WIDOWNIA - montaż do podłoża	
PROJEKT/OBIEKT/ADRES: REMONT BOISK SPORTOWYCH OSIEDLOWEGO KLUBU SPORTOWEGO "ŚWIT" UL. STOŁCZYŃSKA 100 71-871 SZCZECIN działka nr 1/7, 1,5 obręb 3052			PROJEKTANT - ARCHITEKTURA: mgr inż. arch. Paweł Winięcki 12/Z.P.O.I.A./2002 OPRACOWAŁ - ARCHITEKTURA: mgr inż. arch. Dorota Marańska SPRAWDZAJĄCY - ARCHITEKTURA: mgr inż. arch. Katarzyna Zwolak-Ferber 8/Z.P.O.I.A./2004 PROJEKTANT - KONSTRUKCJA: mgr inż. Marian Pouch 163/Sz/84 SPRAWDZAJĄCY - KONSTRUKCJA: mgr inż. Bolesław Gąsiorowski 1.8.1/Sz/84	STADIUM: SKALA RYSUNKU: 1:5 DATA OPRACOWANIA: lipiec 2007
WSZELKIE PRAWA ZASTRZEŻONE Kopiowanie, publikacja oraz wszelkie inne formy wykorzystania projektu bez zgody autora będą naruszeniem przepisów wynikających z Ustawy o Ochronie Praw Autorskich				