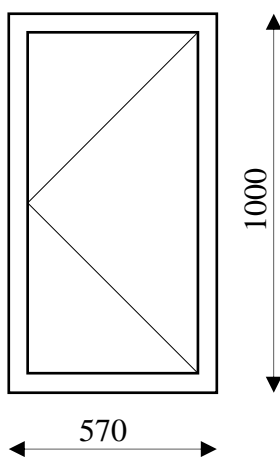


**Załącznik nr 8 do siwz**

**DOKUMENTACJA PROJEKTOWA**

## Załącznik nr 8a

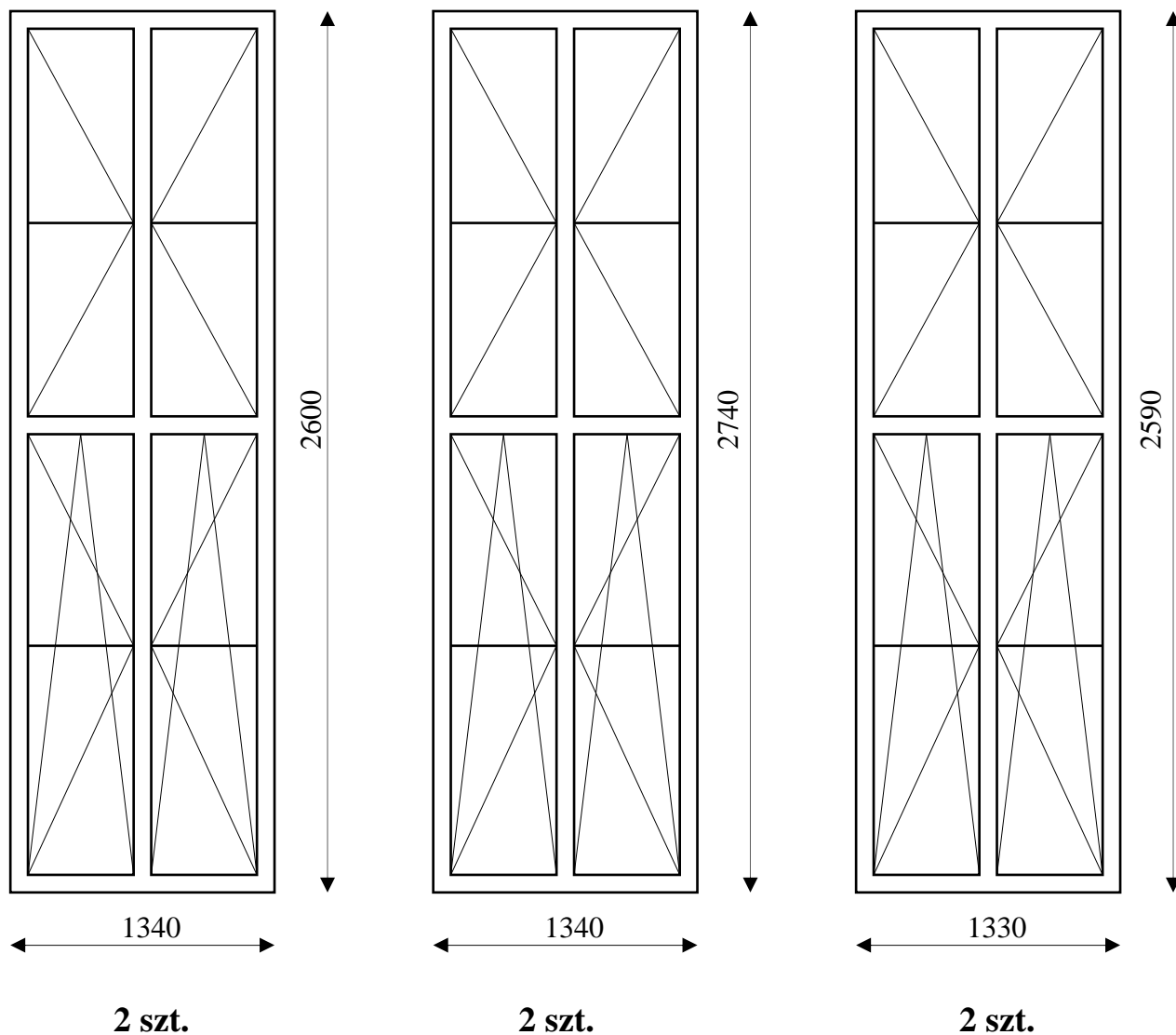
### Okna do wymiany w budynku głównym szkoły (VAT – 23%)



**5 szt.**

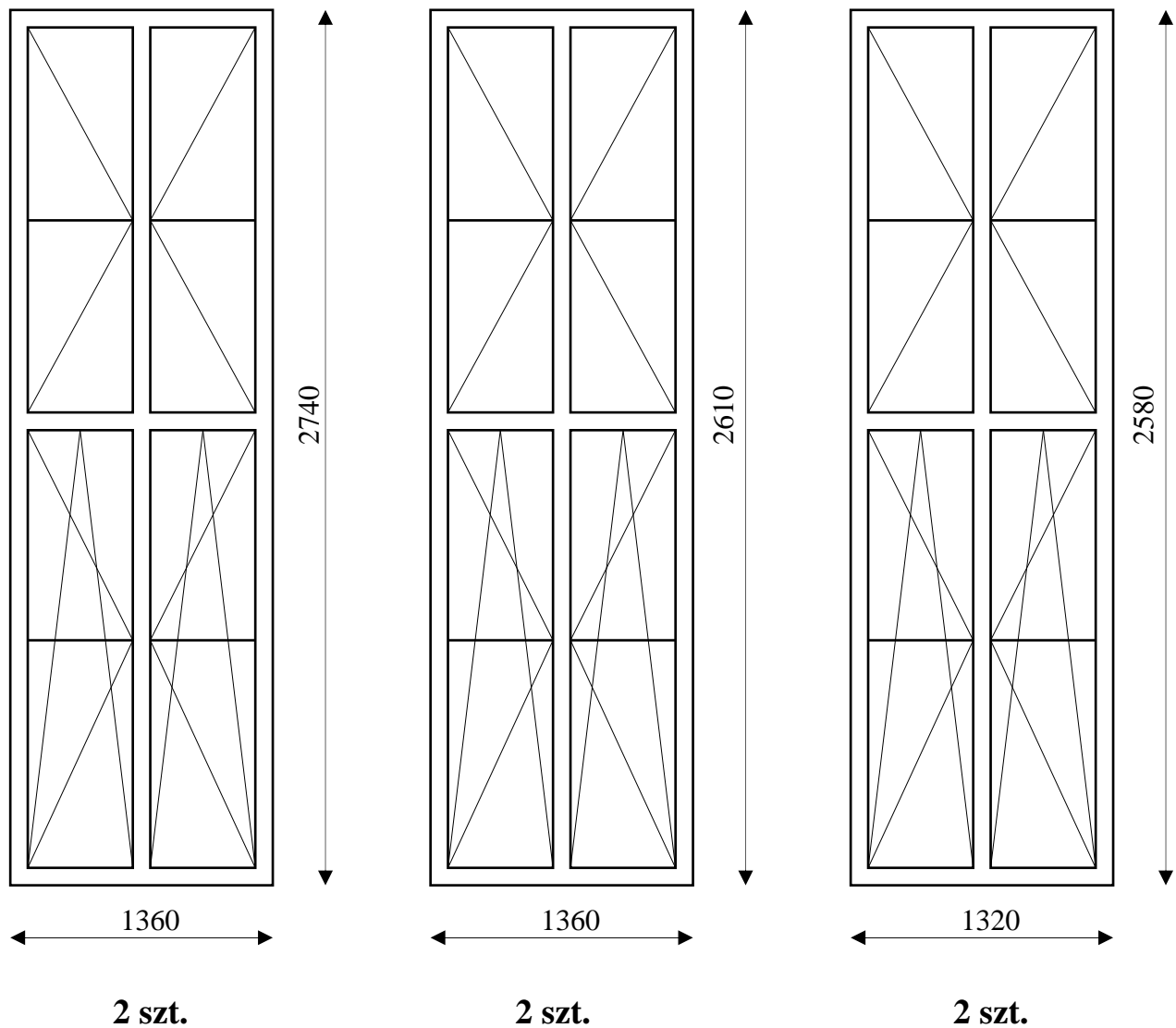
- widok stolarki od wewnątrz
- bez parapetów wewnętrznych i zewnętrznych
- demontaż, montaż, obróbki tynkarskie

**Okna do wymiany w budynku głównym szkoły (VAT – 23%)**



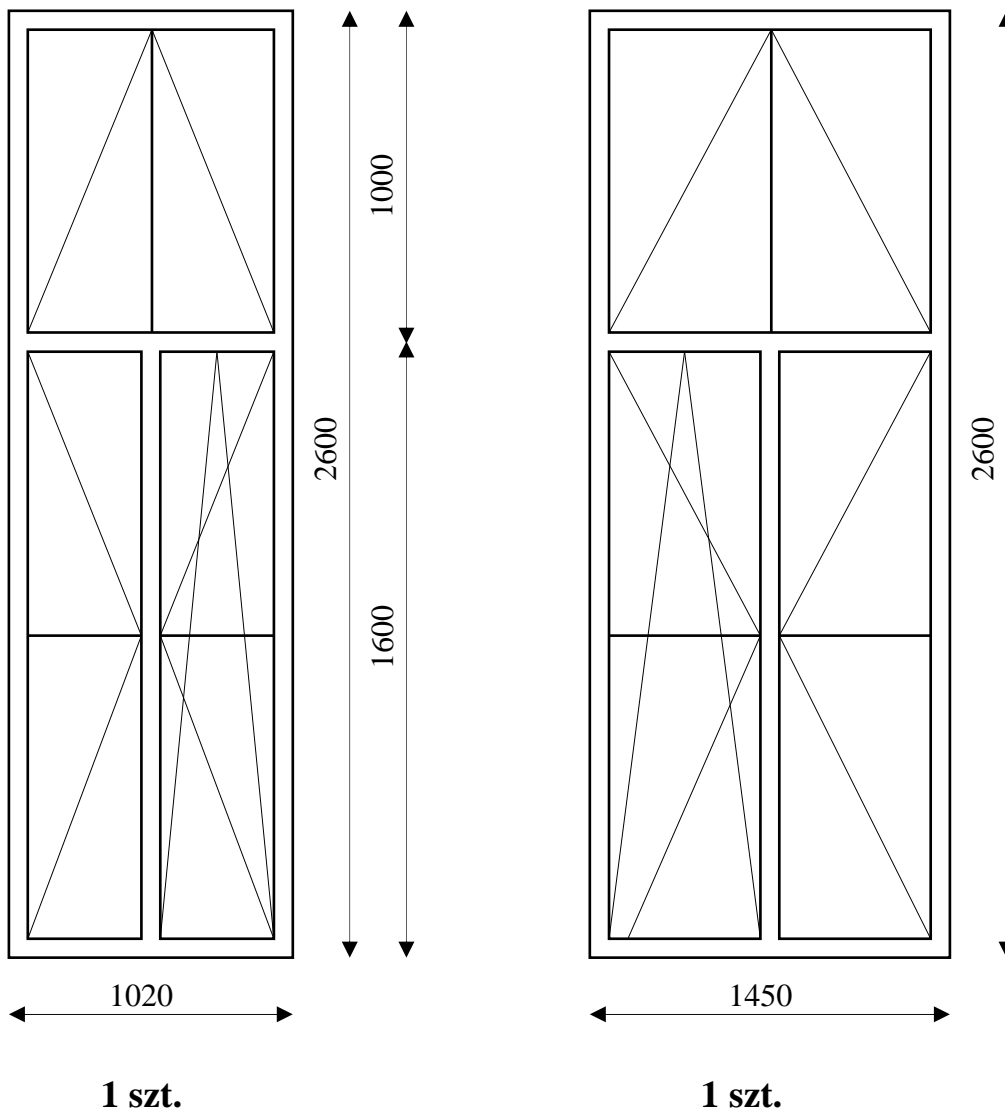
- widok stolarki od wewnątrz
- bez parapetów zewnętrznych
- parapety wewnętrzne postforming białe
- demontaż, montaż, obróbki tynkarskie

**Okna do wymiany w budynku głównym szkoły (VAT – 23%)**



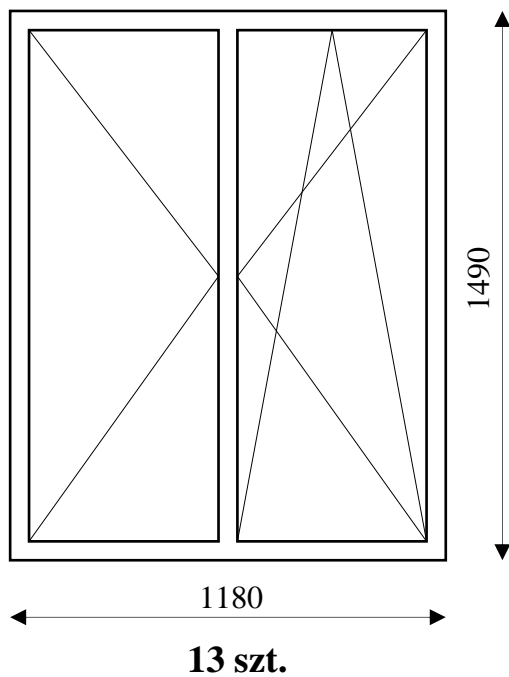
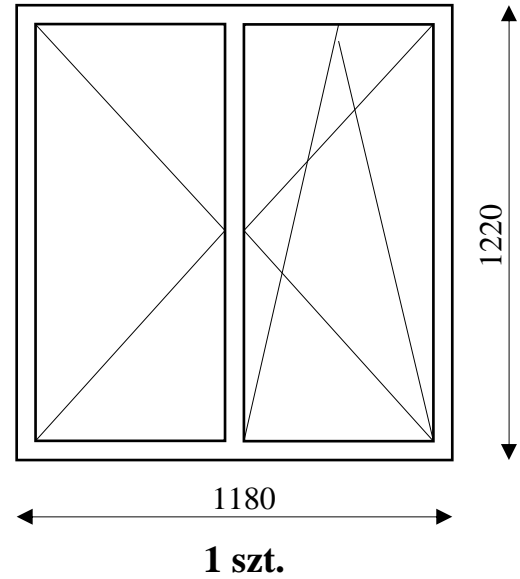
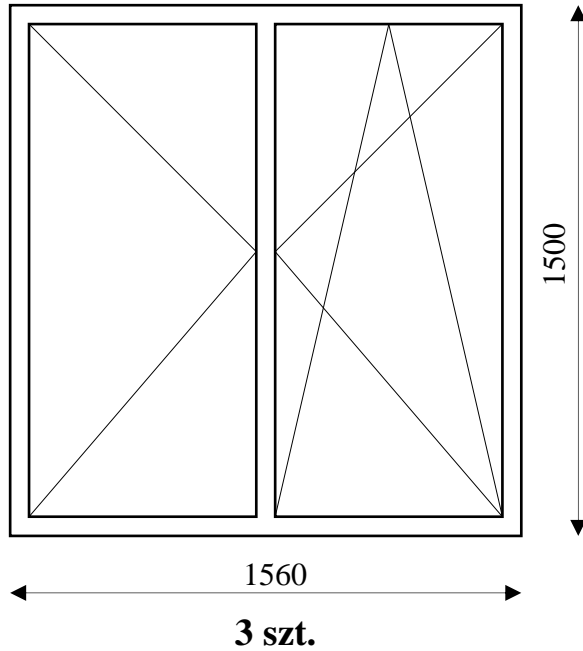
- widok stolarki od wewnątrz
- bez parapetów zewnętrznych
- parapety wewnętrzne postforming białe
- demontaż, montaż, obróbki tynkarskie

**Okna do wymiany w budynku głównym szkoły (VAT – 23%)**



- widok stolarki od wewnątrz
- bez parapetów zewnętrznych
- parapety wewnętrzne postforming białe
- demontaż, montaż, obróbki tynkarskie

**Okna do wymiany w internacie szkoły (VAT – 8%)**

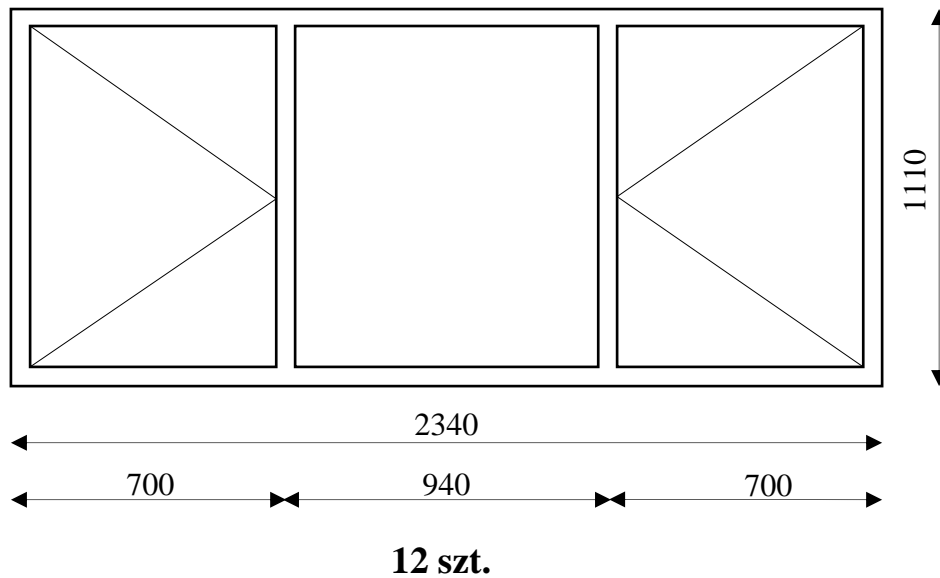


- widok stolarki od wewnątrz
- parapety zewnętrzne brązowe z blachy stalowej
- parapety wewnętrzne postforming białe

- demontaż, montaż, obróbki tynkarskie

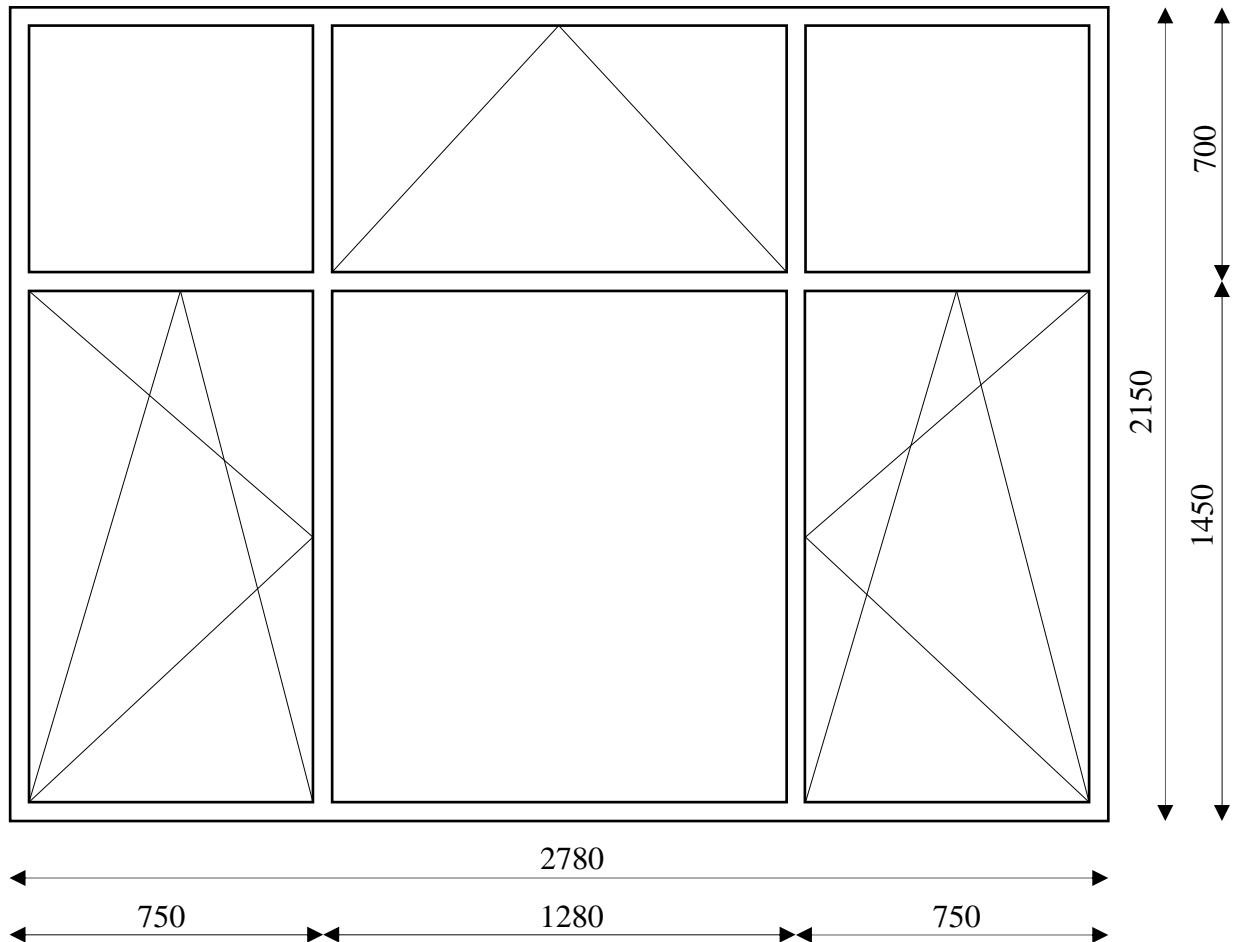
**Załącznik nr 8f**

**Okna do wymiany w internacie szkoły (VAT – 8%)**



- widok stolarki od wewnątrz
- parapety zewnętrzne brązowe z blachy stalowej
- bez parapetów wewnętrznych
- demontaż, montaż, obróbki tynkarskie

**Okna do wymiany w internacie szkoły (VAT – 8%)**



**6 szt.**

- widok stolarki od wewnątrz
- parapety zewnętrzne brązowe z blachy stalowej
- parapety wewnętrzne postforming białe
- demontaż, montaż, obróbki tynkarskie



## Zestawienie zbiorcze okien

Lp.	Wymiar okna	Ilość	Obiekt	Lokalizacja	Nr załącznika
1	570 x 1000	5	bud. główny	pomieszczenie biurowe parter	8a
2	1340 x 2600	2	bud. główny	klatka schodowa środkowa lewa	8b
3	1340 x 2740	2	bud. główny	klatka schodowa środkowa lewa	8b
4	1330 x 2590	2	bud. główny	klatka schodowa środkowa lewa	8b
5	1360 x 2740	2	bud. główny	klatka schodowa środkowa prawa	8c
6	1360 x 2610	2	bud. główny	klatka schodowa środkowa prawa	8c
7	1320 x 2580	2	bud. główny	klatka schodowa środkowa prawa	8c
8	1020 x 2600	1	bud. główny	pomieszczenie biurowe parter	8d
9	1450 x 2600	1	bud. główny	pomieszczenie biurowe parter	8d
10	1560 x 1500	3	internat	korytarze (I, II piętro)	8e
11	1180 x 1220	1	internat	przyziemie (pom. sprzętaczek)	8e
12	1180 x 1490	13	internat	kuchnia, zaplecze kuchni	8e
13	2340 x 1110	12	internat	klatki schodowe, holl	8f
14	2780 x 2150	6	internat	stołówka	8g