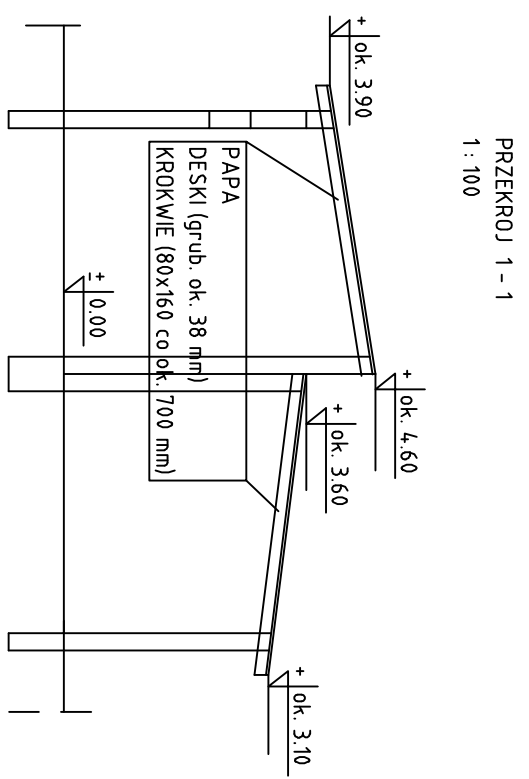


UBIKACJE  
WYSOKOSC h=2,50 m  
POKRYCIE: papa na deskach.



Rozwiązania zawarte w niniejszym opracowaniu podlegają ochronie praw autorskiego i mogą być powielone oraz udostępnione osobom trzecim jedynie na podstawie pisemnego zezwolenia w/w Biura z zastrzeżeniem wszelkich składek prawnych.

**BPBK s.a.**  
Biuro Projektowe  
Budowlano-Przemysłowe  
Inżynierskie i Architektoniczne

Szczeciński Szlaki Tramwoj w Szczecinie  
od pełni osiedli oddanych do pełni Kijewo. ETAP Ic  
PROJEKT ROZBÓRKI BUDYNKU MIESZKALNEGO  
PRZY UL. BAGIENNA 24  
BUD. GOSP. SZKIC INWENTARYZACYJNY  
Stadium opracowania: PROJEKT BUDOWLANY

Data: 04.2006 Skala: 1:100  
Nr zlec: P-328/06 Nr arch: 12

Projektant:	mgr inż. Jan Komos	spec. nr	63/70
Opracowanie:	-	spec. nr	-
Sprawdzający:	mgr inż. Andrzej Brodowski	spec. nr	107/Sz/95